

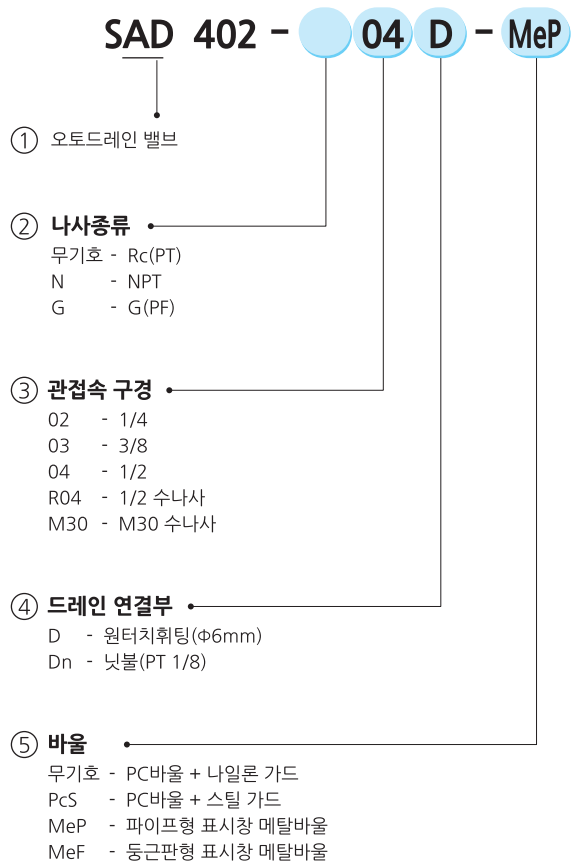
오토드레인 밸브 (SAD402)

SAD402 시리즈

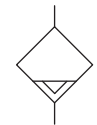
- SAD402시리즈는 에어라인에서 물과함께 응축된 불순물을 자동으로 배출하여 사람의 손이 필요없게 합니다.
- SAD402시리즈는 수동조작이 가능한 오토드레인을 장착했습니다.



주문형식



표시기호



표준사양

사용유체	압축공기
최고사용압력	10bar (1.0MPa)
최저사용압력	1.5bar (0.15MPa)
보증내압력	15bar (1.5MPa)
주위온도 및 사용유체온도	-5 ~ 60℃ (동결없어야 함)
바울재질	폴리카보네이트
바울가드 재질	나일론
접속배관	1/4, 3/8, 1/2, R1/2, M30

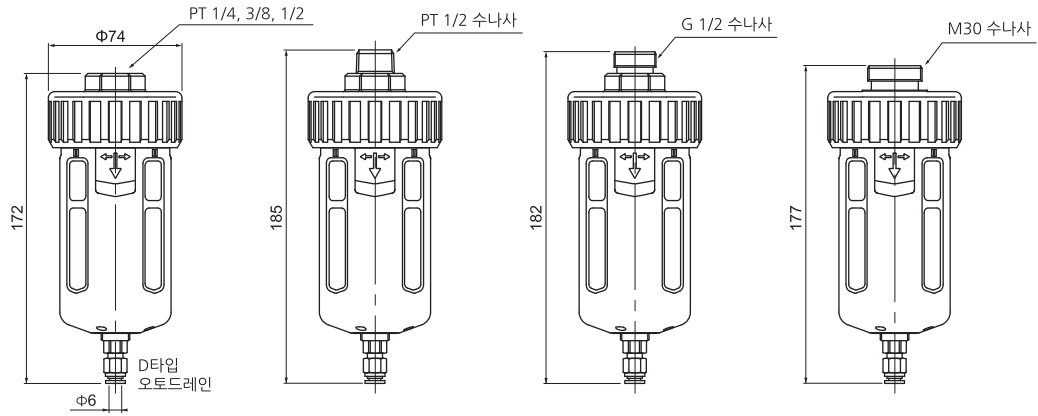
사용시 주의사항

- ① 바울의 재질이 폴리카보네이트인 경우 신나, 사염화탄소, 클로로포름, 초산에스텔, 시크로헥산, 트리클로로에틸렌, 황산, 유산등 화학약품의 사용 또는 약품에 노출된 환경에서의 사용은 피해 주십시오.
- ② 바울을 아랫방향으로 하여 수직으로 설치해 주십시오. 드레인 배출 불량이나 적하를 확인할 수 없게 되는 경우가 있습니다.
- ③ 오토드레인 사용시 드레인호스는 지름 4mm이상, 길이는 1m이내 에서 사용해 주십시오. 또한 드레인호스 설치가 위쪽을 향하는 것을 피하여 주십시오.
- ④ 오토드레인 부착시는 1.5bar이상의 압력에서 사용하여 주십시오.
- ⑤ 오토드레인 고장시 원터치휘팅부를 수직방향으로 2~3회 작동시켜 주십시오.
- ⑥ 수동드레인의 경우 드레인의 액면이 측면지시선에 다르면 드레인부 너트를 돌려서 드레인을 배출시켜 주십시오.

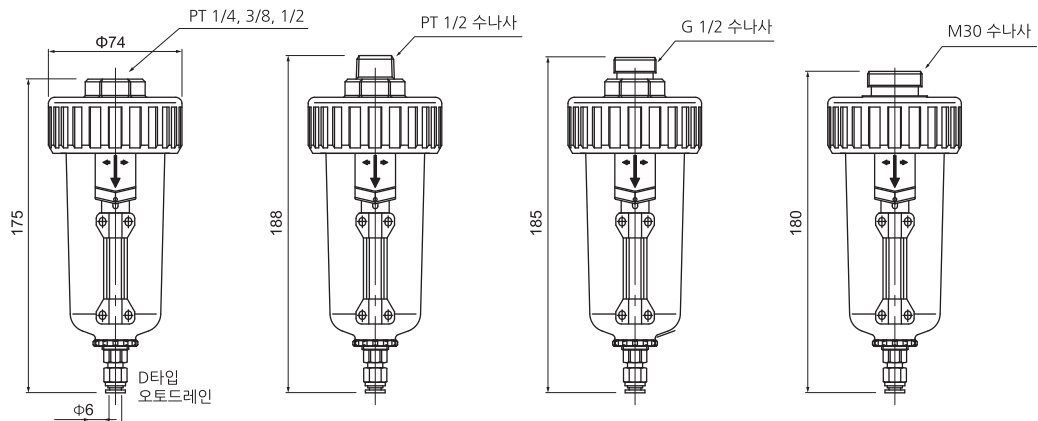
외형치수도(mm)

주) D타입 오토드레인은 D타입보다 전장이4mm 작습니다.

■ PC 바울 부착시



■ 파이프형 표시창 메탈바울(MeP) 부착시



■ 둥근판형 표시창 메탈바울(MeF) 부착시

