

에어 루브리케이터 (SAL)

SAL100~600 시리즈

- SKP 루브리케이터 시리즈에서는 다양한 배관크기의 제품을 선택하실 수 있습니다.



SAL100

SAL200

SAL300

SAL400

SAL600

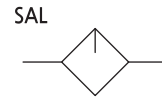
주문형식

SAL 4 00 - 04 B - MeP

- ① 에어 루브리케이터
- ② 몸체 사이즈
 - 1 - M5
 - 2 - 1/4
 - 3 - 3/8
 - 4 - 1/2, 3/4
 - 6 - 1
- ③ 나사종류
 - 무기호 - Rc(PT)
 - N - NPT
 - G - G(PF)
- ④ 관접속구경

기호	사이즈	몸체 사이즈					
		1	2	3	4	6	
M5	M5	●					
01	1/8		●				
02	1/4		●				
03	3/8			●			
04	1/2				●		
06	3/4				●	●	
10	1					●	
- ⑤ 부속품(옵션)
 - 무기호 - 브라켓없음
 - B - 브라켓
- ⑥ 바울
 - 무기호 - PC바울 + 나일론가드
 - PCs - PC바울 + 스틸가드
 - MeP - 파이프형 표시창 메탈바울

표시기호



표준사양

사용유체	압축공기
최고사용압력	10bar (1.0MPa)
보충내압력	15bar (1.5MPa)
주위온도 및 사용유체온도	-5 ~ 60℃ (동결없어야 함)
추천사용유	터빈유 1종 (ISO VG32)
바울 재질	폴리카보네이트 (옵션: ALDC)
바울가드 재질	나일론

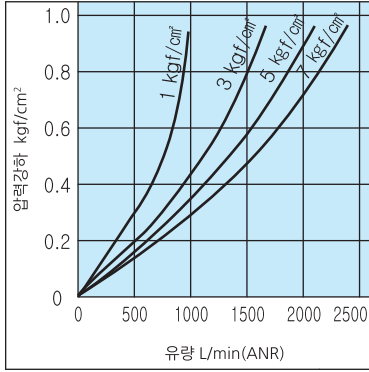
사용시 주의사항

- ① 바울의 재질이 폴리카보네이트인 경우 신나, 사염화탄소, 클로로포름, 초산에스텔, 시크로헥산, 트리클로로에틸렌, 황산, 유산등 화학약품의 사용 또는 약품에 노출된 환경에서의 사용은 피해 주십시오.
- ② 댐퍼의 파손 원인이 되므로 출구측에서 공기를 흘릴 수 없습니다.
- ③ 루브리케이터의 바로 앞에서 분기하는 경우는 오일이 역류하는 경우가 있으므로 체크 밸브(SACM 시리즈)를 사용해 주십시오.
- ④ 출구측 배관을 상승 배관으로 하거나 분기 배관은 최대한 피해 주십시오. 급유불량의 원인이 됩니다.
- ⑤ 유량 조정밸브의 조정은 수동으로 해 주십시오. 좌회전하면 적하량이 증가하고, 우회전하면 적하량이 감소합니다.
- ⑥ 1일 1회 기름의 적하량을 점검해 주십시오. 적하 불량이 있으면 윤활 대상물의 트러블의 원인이 됩니다.

유량특성

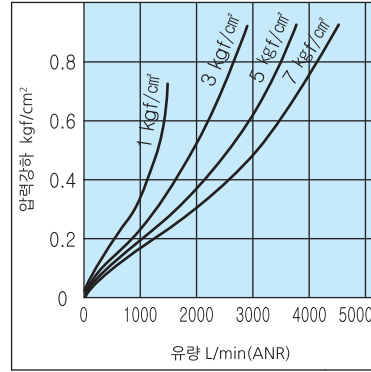
SAL 200

Rc 1/4



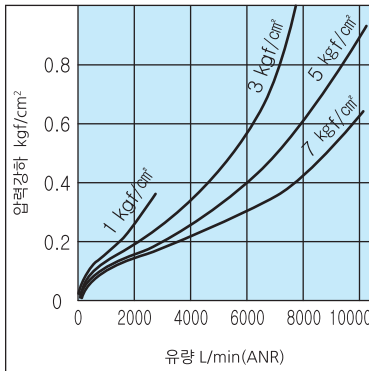
SAL 300

Rc 3/8



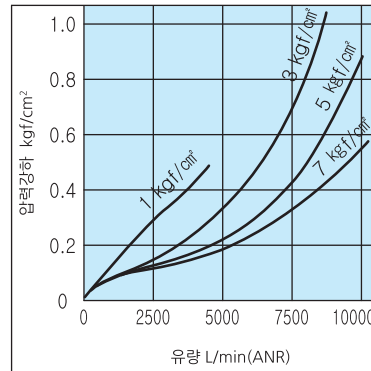
SAL 400-04

Rc 1/2



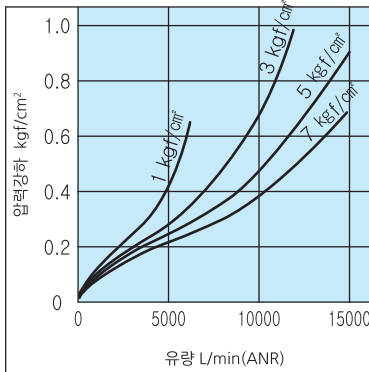
SAL 400-06

Rc 3/4



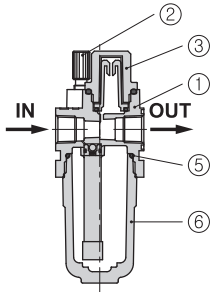
SAL 600

Rc 1

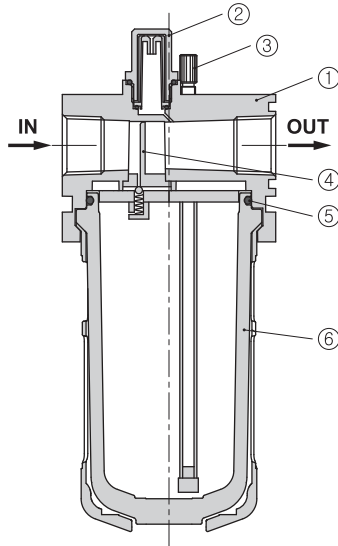


구조도

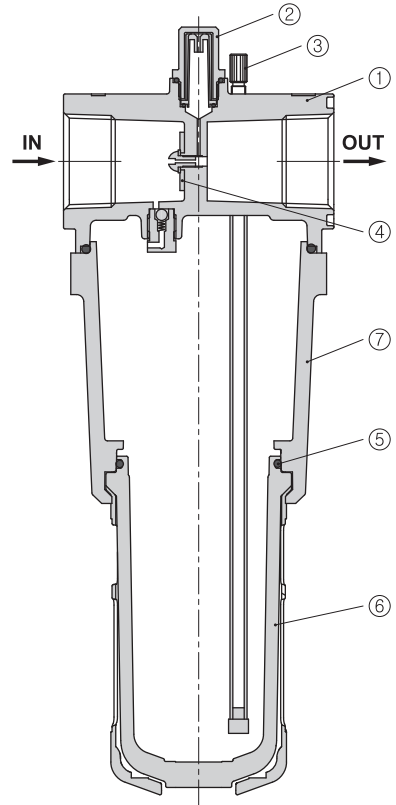
SAL100



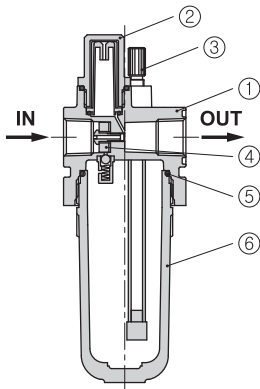
SAL300, SAL400



SAL600



SAL200



■ 구성부품

No.	명칭	재질
①	보디	알루미늄 다이캐스팅
②	오일캡	Nylon
③	드로틀스크류	Bs
④	댐퍼 Ass'y	Ur, NBR
⑥	바울 Ass'y ^{주)}	PC & 나일론
⑦	하우징	알루미늄 다이캐스팅

주) SAL300~600은 PC바울 & 나일론 가드와 메탈바울 가드로 구성되어 있습니다.

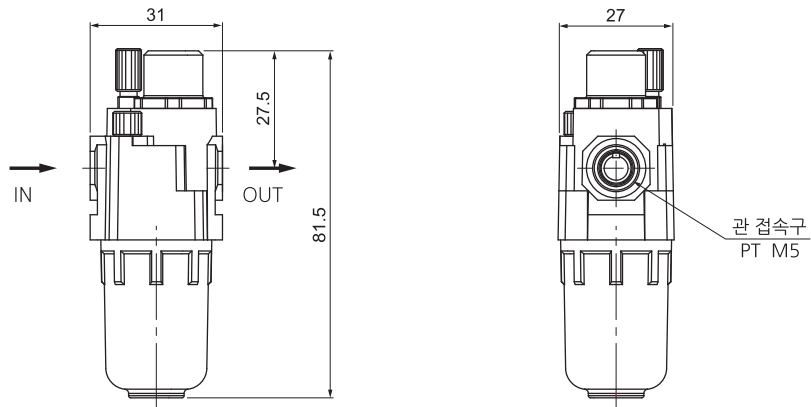
■ 교환부품

No.	명칭	재질	부품명				
			SAL100	SAL200	SAL300	SAL400	SAL600
⑤	오링	NBR	S22	U024	38x2	U137	U137

외형치수도(mm)

SAL 100

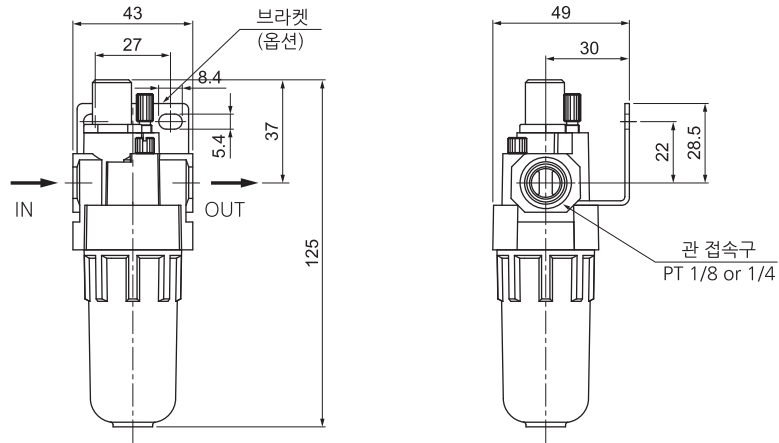
- SAL100-□01(M5)



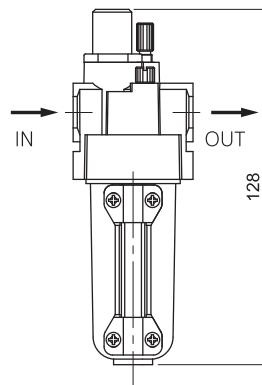
외형치수도(mm)

SAL 200

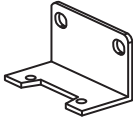
■ SAL200-□02□



■ 기타 옵션부착시 치수



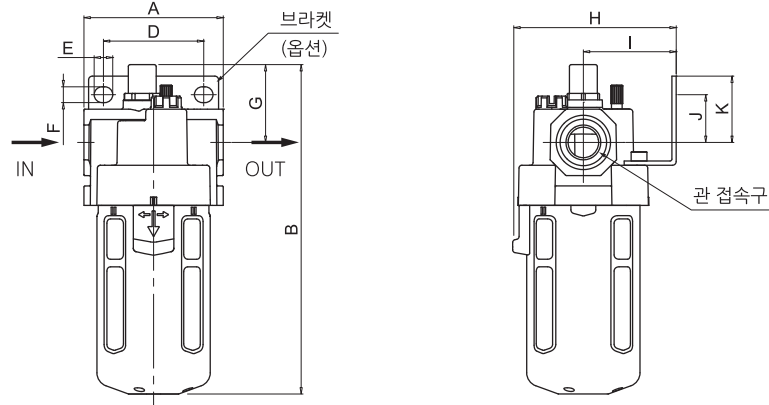
메탈바울 부착시

옵션	B : 브라켓
품명	 <p>B200</p>

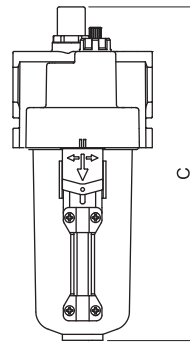
외형치수도(mm)

SAL 300~400

- SAL300-□03□□
SAL400-□04(06)□□



- 기타 옵션부착시 치수



메탈바울 부착시

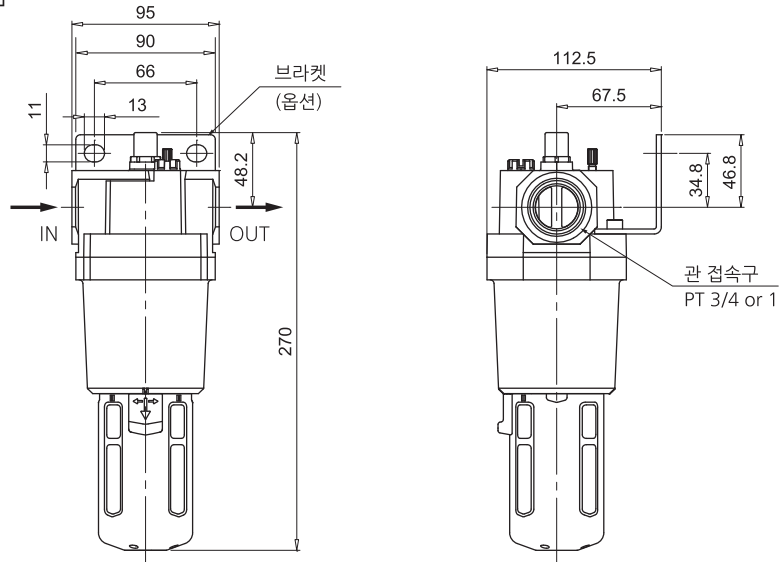
옵션	B : 브라켓											
품명	<p>SAL300 : B300 SAL400 : B400</p>											

품명	관접속구경	A	B	C	D	E	F	G	H	I	J	K
SAL300-03	1/4, 3/8	57	147	160	40	7.9	6.3	14	65	36.5	14	21
SAL400-04	1/2	75	177.5	177	54	10	8.5	41.9	85	50	25.7	35.7
SAL400-06	3/4	75	181.5	181	54	10	8.5	43.8	85	50	25.1	35.1

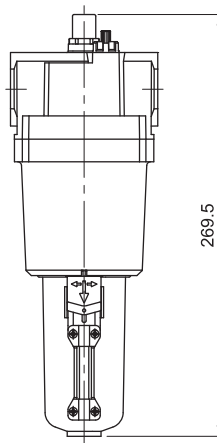
외형치수도(mm)

SAL 600

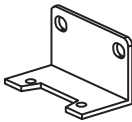
- SAL600-□06□□
SAL600-□10□□



- 기타 옵션부착시 치수



메탈바울 부착시

옵션	B : 브라켓
품명	 B600