

# 대용량형 루브리케이터 (SAL)

## SAL800~900 시리즈



SAL900

### 주문형식

SAL 8 00 - 14 B - MeP

① 에어 루브리케이터

② 몸체 사이즈  
8 - 1 1/2  
9 - 2

③ 나사종류  
무기호 - Rc(PT)  
N - NPT  
G - G(PF)

④ 관접속구경

| 기호 | 사이즈   | 몸체 사이즈 |   |
|----|-------|--------|---|
|    |       | 8      | 9 |
| 12 | 1 1/4 | ●      |   |
| 14 | 1 1/2 | ●      |   |
| 20 | 2     |        | ● |

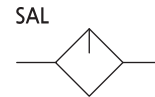
⑤ 부속품(옵션)

무기호 - 브라켓없음  
B - 브라켓

⑥ 바울

PcS - PC바울 + 스틸가드  
MeP - 파이프형 표시창 메탈바울

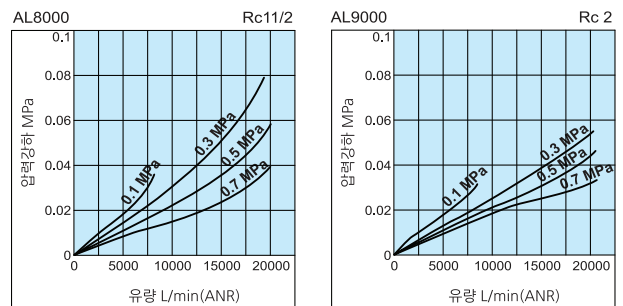
### 표시기호



### 표준사양

|               |                    |              |
|---------------|--------------------|--------------|
| 접속배관          | SAL800             | 1 1/4, 1 1/2 |
|               | SAL900             | 2            |
| 사용유체          | 압축공기               |              |
| 최고사용압력        | 10bar (1.0MPa)     |              |
| 보증내압력         | 15bar (1.5MPa)     |              |
| 주위온도 및 사용유체온도 | -5 ~ 60℃ (동결없어야 함) |              |
| 추천사용유         | 터빈유 1종 (ISO VG32)  |              |
| 바울 재질         | 플리카보네이트 (옵션: ALDC) |              |

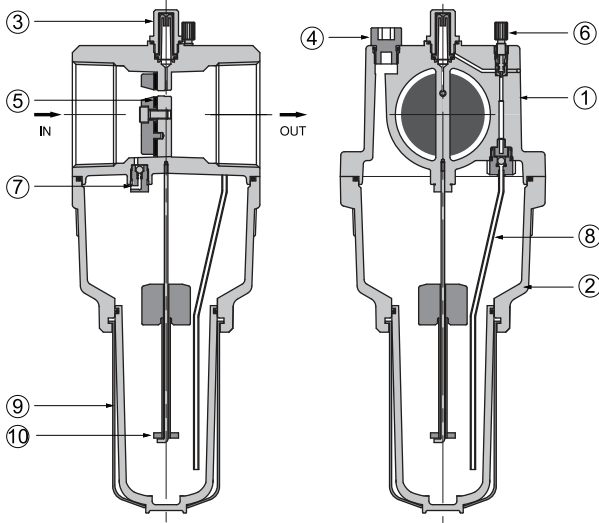
### 유량특성



### 사용시 주의사항

- 바울의 재질이 플리카보네이트인 경우 신나, 사염화탄소, 클로로포름, 초산에스텔, 시크로hex산, 트리클로로에틸렌, 황산, 유산 등 화학약품의 사용 또는 약품에 노출된 환경에서의 사용은 피해 주십시오.
- 댐퍼의 파손 원인이 되므로 출구측에서 공기를 흘릴 수 없습니다.
- 유량 조정밸브의 조정은 수동으로 해 주십시오. 좌회전하면 적하량이 증가하고, 우회전하면 적하량이 감소합니다.
- 1일 1회 기름의 적하량을 점검해 주십시오. 적하 불량이 있으면 윤활 대상물의 트러블의 원인이 됩니다.

구조도



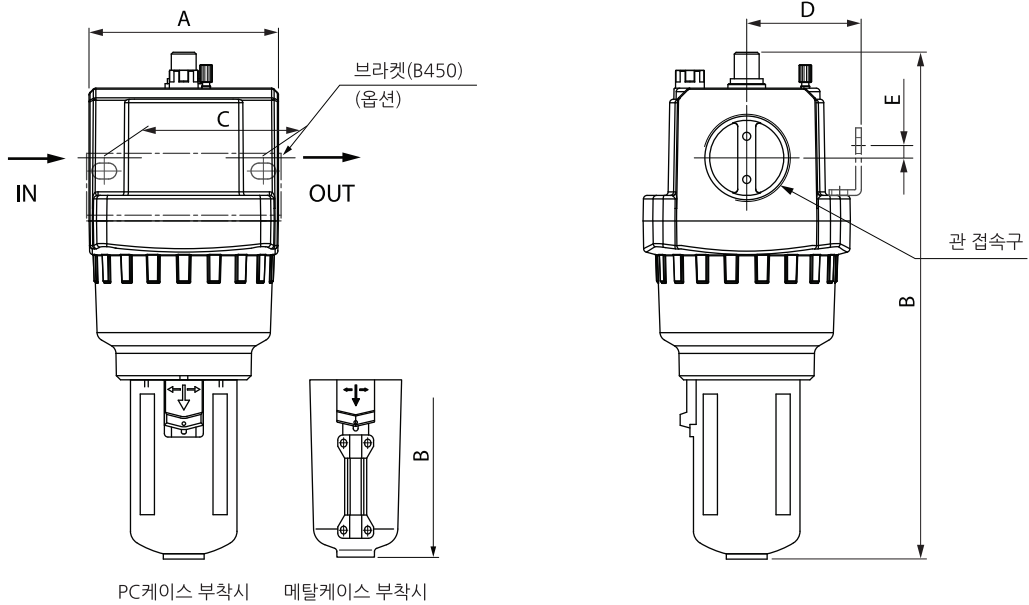
■ 구성부품

| No. | 명칭 | 재질   |
|-----|----|------|
| ①   | 보디 | ALDC |
| ②   | 커버 | ALDC |

■ 교환부품

| No. | 명칭                | 재질    |
|-----|-------------------|-------|
| ③   | 오일캡               | Nylon |
| ④   | 급유플러그             | N66G  |
| ⑤   | 범퍼 Ass'y          | NBR   |
| ⑥   | 드로틀스크류            | Bs    |
| ⑦   | 체크밸브 Ass'y        | Br 외  |
| ⑧   | Siphon tube Ass'y | Cu    |
| ⑨   | 바울 Ass'y          | PC    |
| ⑩   | 오일레벨              | POM   |

외형치수도(mm)



| 품명     | 관접속구경 (PT)   | A   | B     |       | C  | D    | E   |
|--------|--------------|-----|-------|-------|----|------|-----|
|        |              |     | PC    | 메탈    |    |      |     |
| SAL800 | 1 1/4, 1 1/2 | 116 | 287.3 | 285.6 | 90 | 63.2 | 7.2 |
| SAL900 | 2            | 116 | 287.3 | 285.6 | 90 | 63.2 | 7.2 |