

압축공기 청정화기기 시리즈

SAMG / SAFL / SAM / SAMD / SAMH

- > 150~850 시리즈
- > 물분리 · 고형물분리 · 기름분리



SAU시리즈와 모듈형으로 조립가능

- 공간절약, 배관공수 절감!
- SAF, SAW, SAR, SAL시리즈와 모듈화
- 모듈화 몸체 사이즈 : 150, 250, 350, 450, 550

모듈화 관접속 구경(SAU시리즈와 조립시)

기호	사이즈	몸체 사이즈				
		150	250	350	450	550
01	1/8	●				
02	1/4	●	●			
03	3/8		●			
04	1/2			●		
06	3/4				●	●
10	1					●

물분리

SAMG (워터 세퍼레이터)

고형물분리 · 기름분리

SAFL (메인라인 필터)

SAM (미스트 세퍼레이터)

SAMD (마이크로 미스트 세퍼레이터)

SAMH (프리필터부착 마이크로 미스트 세퍼레이터)

마이크로 세퍼레이터 유닛 (SAMU)

SAMU150~550 시리즈



SAMU150

SAMU250

- SAMU시리즈는 물방울 제거용 필터 SAMG와 고정도 여과필터 (0.1 μ m+0.01 μ m) SAMH 그리고 에어 레귤레이터 SAR의 조합으로서 압력제어와 함께 고정도의 여과가 가능해서 청정도가 높은 공기가 요구되는 장소나 기기에 적합한 제품입니다.
- SAMU시리즈는 모듈러타입으로 적은 공간과 손쉬운 배관연결이 가능합니다.

주문형식

SAMU 350 M - 04 DG - PcS - S

- ① 마이크로 세퍼레이터 유닛
- ② 몸체 사이즈
150 - 1/4
250 - 3/8
350 - 1/2
450 - 3/4
550 - 1
- ③ 취부방식
M - 모듈라 스페이서 부착 브라켓
B - 모듈라 스페이서
- ④ 나사 종류
무기호 - Rc(PT)
N - NPT
G - G(PF)
- ⑤ 관접속 구경

기호	사이즈	몸체 사이즈				
		150	250	350	450	550
01	1/8	●				
02	1/4	●	●			
03	3/8		●			
04	1/2			●		
06	3/4				●	●
10	1					●

- ⑥ 부속품(옵션)
무기호 - 수동 드레인 / 게이지없음
D - 오토 드레인

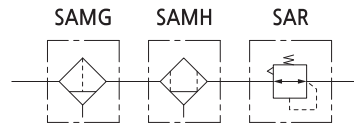
기호	드레인 연결방법	재질
D	원터치취팅(φ6mm)	아세탈
Dn	닛볼(PT 1/8)	황동

G	게이지
G	동근형 게이지
Gs	사각매립형 게이지

- ⑦ 바울
무기호 - 동근판형 표시창 메탈바울 (MeF)
PcS - PC바울 + 스틸가드
MeP - 파이프형 표시창 메탈바울
 (주) 150, 250은 커버와 바울 일체형(MeF형)

- ⑧ 부속품(옵션)
무기호 - 없음
S - 차압계 부착

표시기호



표준사양

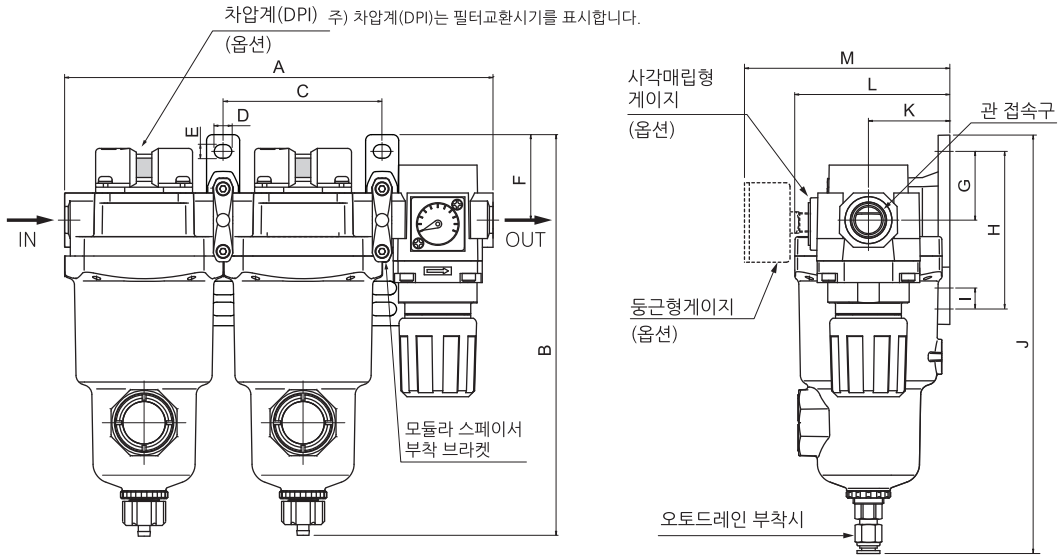
조합구성기기	워터 세퍼레이터 + 프리필터부착 마이크로 미스트 세퍼레이터 + 레귤레이터
사용유체	압축공기
최고사용압력	10bar (1.0MPa)
보증내압력	15bar (1.5MPa)
주위온도 및 사용유체온도	-5 ~ 60°C (동결없어야 함)
설정압력범위(SAR)	0.5~8.5bar (0.05~0.8MPa)
여과도	SAMG(99%수분제거) + SAMH(0.1+0.01 μ m)
엘리먼트 수명	2년 또는 압력강하가 1bar에 도달했을 때
구조(SAR)	릴리프타입

사용시 주의사항

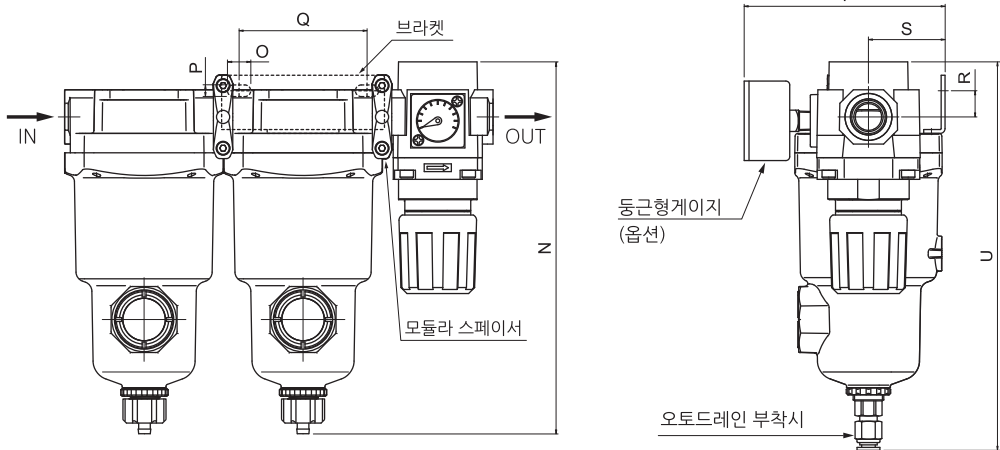
- ① 사용유체는 압축공기를 사용하고, 그 이외의 유체에서 사용하는 경우는 당사로 확인하십시오.
- ② 필터는 2년 또는 압력강하가 1bar(0.1MPa)에 도달했을 때 교체하기를 권장합니다.
- ③ 바울의 재질이 폴리카보네이트인 경우 신나, 사염화탄소, 클로로포름, 초산에스텔, 시크로hex산, 트리클로로에틸렌, 황산, 유산등 화학약품의 사용 또는 약품에 노출된 환경에서의 사용은 피해 주십시오.
- ④ 바울이 부착되어 있는 기기는 바울을 아래방향으로 하여 수직으로 설치해 주십시오. 드레인 배출 불량이나 적하를 확인할 수 없게 되는 경우가 있습니다.
- ⑤ 출구압력의 설정범위는 입구 압력의 85% 이하로 실행해 주십시오. 85%를 넘어서 설정하면 유량이나 입구압력 변동의 영향을 받기 쉬워지게 되어 불안정하게 됩니다.
- ⑥ 핸들을 이용한 압력설정은 상순방향으로 실행하며, 압력 설정 후에는 핸들을 잠금 주십시오. 하강 방향으로 압력 을 설정하면 초기 설정압력 보다 낮아지는 경우가 있습니다. 핸들을 우회전하면 출구압력 상승, 좌회전하면 압력이 하강됩니다.
- ⑦ 오토드레인 사용시 드레인호스는 지름 4mm이상, 길이는 1m이내 에서 사용해 주십시오. 또한 드레인호스 설치가 위쪽을 향하는 것을 피하여 주십시오.
- ⑧ 오토드레인 부착시는 1.5bar이상의 압력에서 사용하여 주십시오.
- ⑨ 오토드레인 고정식 원터치취팅부를 수직방향으로 2~3회 작동시켜 주십시오.
- ⑩ 수동드레인의 경우 드레인의 액면이 측면지시선에 다르면 드레인부 너트를 돌려서 드레인을 배출시켜 주십시오.

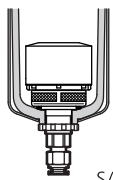


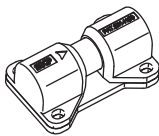
외형치수도(mm)

SAMU 150~250



기타 옵션 부착시 치수

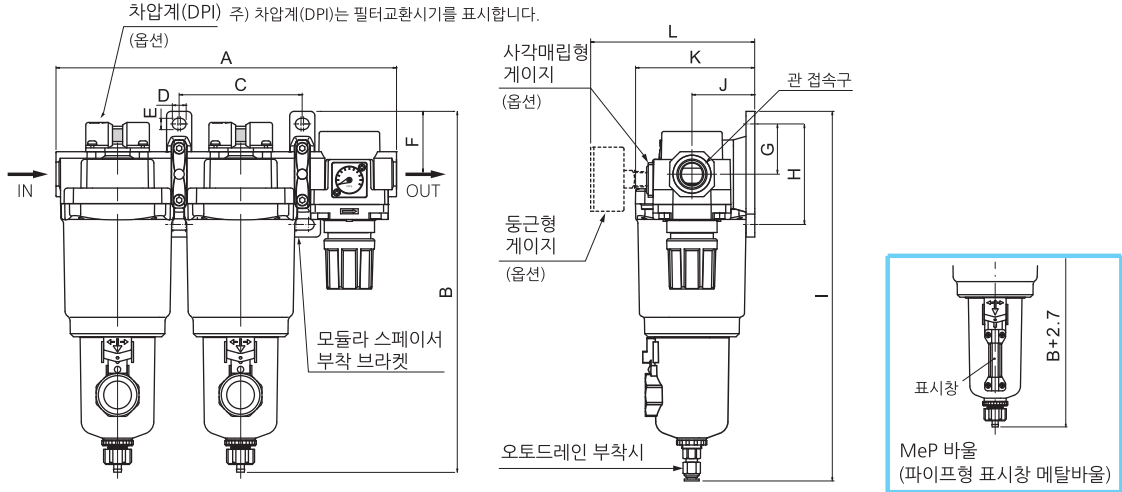


옵션	D : 오토드레인	게이지		S : 차압계
		G : 동근형	Gs : 사각매립형	
품명	 SAD400	 G40, R1/8	 Gs28	

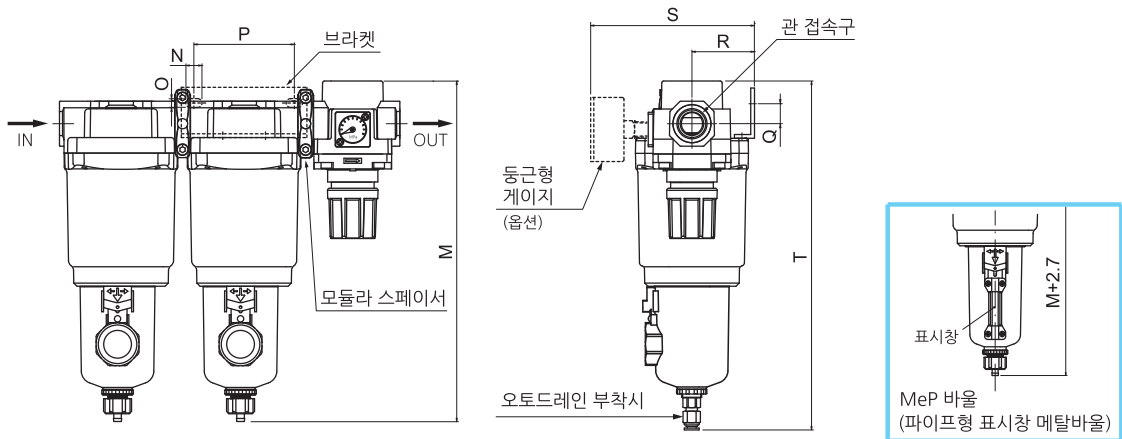
품명	관접속구경	A	B	C	D	E	F	G	H	I	J	K	L	M	N	O	P	Q	R	S	T	U
SAMU150	1/8, 1/4	177	178	67	6.5	5.5	30	24	57	9	185	35	66.5	90	176	9.5	6	56	19.7	33.6	88.6	183
SAMU250	1/4, 3/8	221	207	82	9	7	43.3	35	70	-	214	41	79	99	192	12	6	66	13.5	39.5	97.5	199

외형치수도(mm)

SAMU 350~550



■ 기타 옵션 부착시 치수



옵션	D : 오토드레인	게이지		S : 차압계
		G : 동근형	Gs : 사각매립형	
품명	SAD400	G50, R1/4	Gs28	

품명	관접속구경	A	B	C	D	E	F	G	H	I	J	K	L	M	N	O	P	Q	R	S	T
SAMU350	1/2	271	285.1	98	11	9	50	40	80	292.1	50	95	122	269	13	7	80	15.9	49.8	121.8	276
SAMU450	3/4	302.7	301.5	114	11	9	50	40	80	308.5	55	108	127	286	14	9	90	13.5	56.2	128.2	393
SAMU550	3/4, 1	355	350.2	130	13	11	62.7	50	100	357.2	70	131	148.5	330.4	17.6	8.8	100	21	64.5	143	337.4