

# 고압용 레귤레이터 (SAR)

## SAR200H~600H 시리즈

• 고압하에서 사용할 수 있도록 부품 및 재질에서 제약이 있을 수 있습니다.



SAR200H



SAR300H



SAR400H



SAR600H

### 주문형식

SAR 4 00 H - 04 BG

① 에어레귤레이터

② 몸체 사이즈

2 - 1/4  
3 - 3/8  
4 - 1/2, 3/4  
6 - 1

③ 고압용

④ 나사종류

무기호 - Rc(PT)  
N - NPT  
G - G(PF)

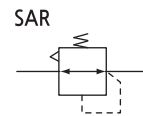
⑤ 관접속구경

기호	사이즈	몸체 사이즈			
		2	3	4	6
01	1/8	●			
02	1/4	●	●		
03	3/8		●		
04	1/2			●	
06	3/4			●	●
10	1				●

⑥ 부속품(옵션)

무기호 - 브라켓없음 / 게이지없음  
B - 브라켓  
G - 게이지(등근형 게이지)

### 표시기호



### 표준사양

사용유체	압축공기			
보증내압력	30bar (3MPa)			
최고사용압력	20bar (2MPa)			
주위온도 및 사용유체온도	-5 ~ 60℃ (동결없어야 함)			
설정압력범위	1~17bar (0.1~1.7MPa)			
압력계 접속구경	SAR200H	SAR300H	SAR400H	SAR600H
	1/8			1/4
구조	릴리프트타입			

### 사용시 주의사항

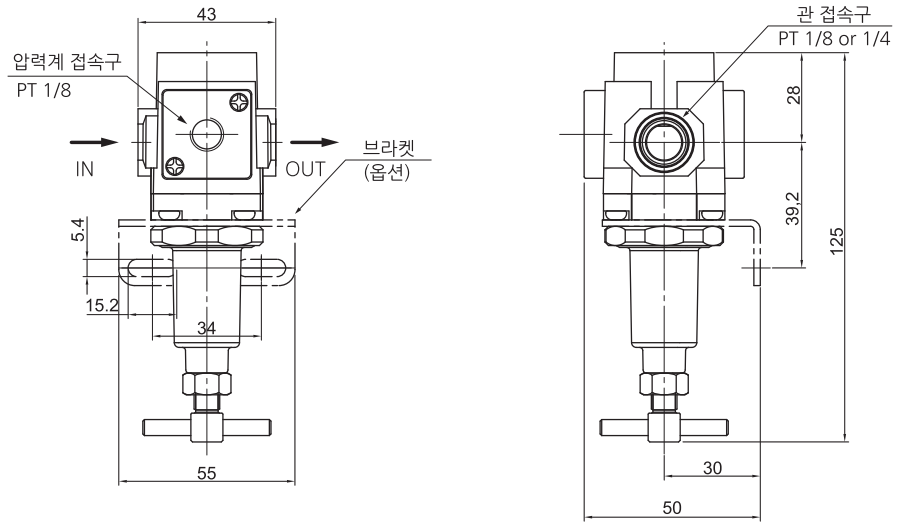
- ① 출구압력의 설정범위는 입구 압력의 85% 이하로 실행해 주십시오. 85%를 넘어서 설정하면 유량이나 입구압력 변동의 영향을 받기 쉬워지게 되어 불안정하게 됩니다.
- ② 핸들을 이용한 압력설정은 상승방향으로 실행하며, 압력 설정 후에는 핸들을 잠금 주십시오. 하강 방향으로 압력 을 설정하면 초기 설정압력 보다 낮아지는 경우가 있습니다. 핸들을 우회전하면 출구압력 상승, 좌회전하면 압력이 하강됩니다.
- ③ 고정도 릴리프 감도나 설정정도가 요구되는 회로에서 사용되는 경우에는 당사로 확인해 주십시오.
- ④ 입구 압력을 빼내어도 잔압처리(출구압력 제거)는 할 수 없습니다. 잔압처리를 실행하는 경우에는 역류기능 부착 타입을 선정해 주십시오.

# SAR200H~600H

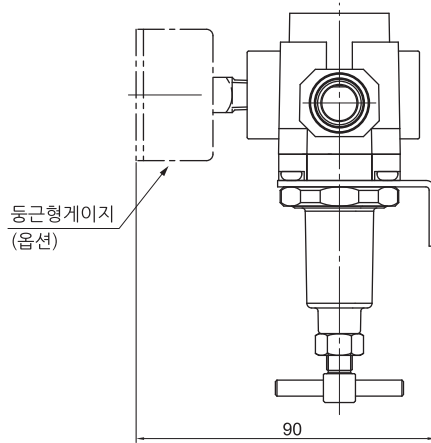
## 외형치수도(mm)

### SAR 200H

#### ■ SAR200H-□02□□



#### ■ 기타 옵션부착시 치수

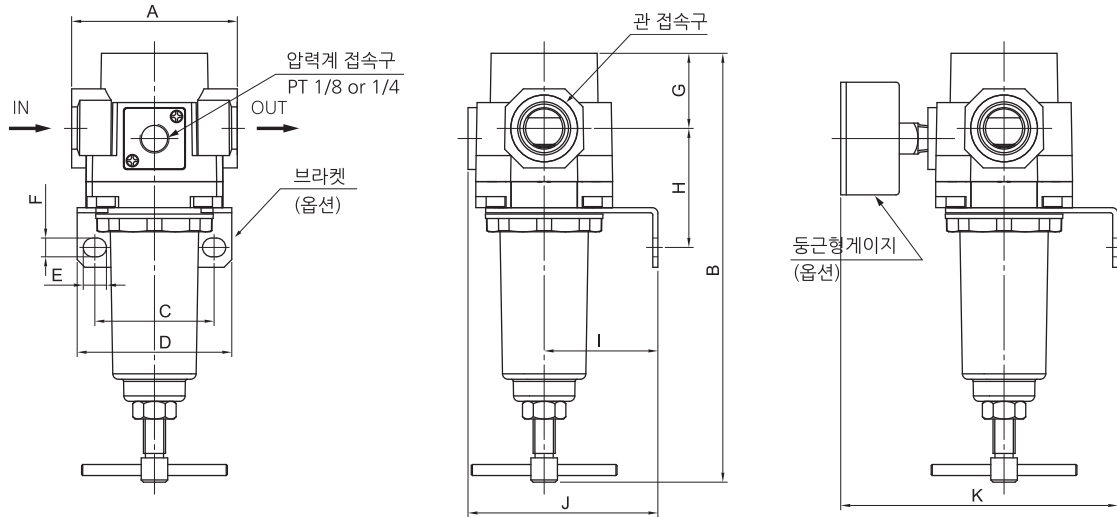




옵션	G : 동근형 게이지	B : 브라켓
품명	 Gh40, R1/8	 B220

외형치수도(mm)

SAR 300H~400H

- SAR300H□-□03□□
- SAR400H□-□04(06)□□



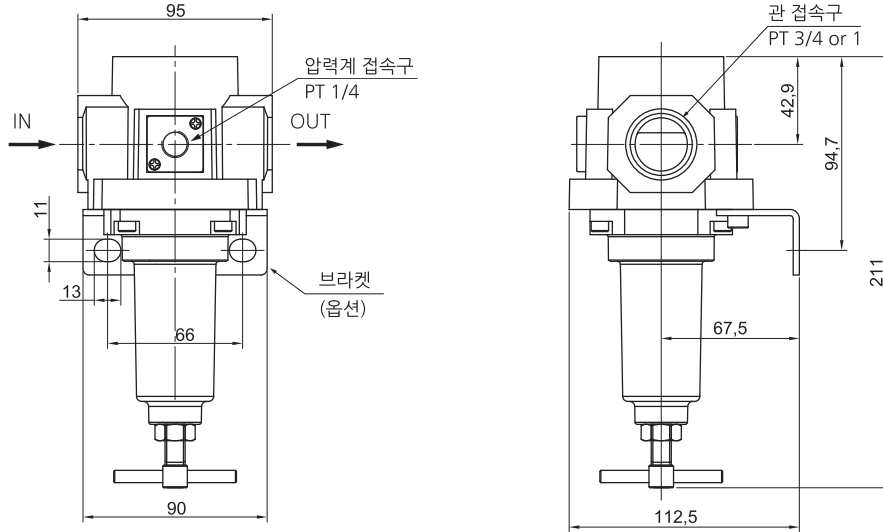
옵션	G : 동근형 게이지	B : 브라켓
품명	 SAR300H : Gh40, R1/8 SAR400H : Gh50, R1/4	 SAR300H : B320 SAR400H : B420

형식	관 접속구	A	B	C	D	E	F	G	H	I	J	K
SAR300H-03	1/4, 3/8	57	164	40	53	8	6.5	28.4	45.7	41	72	107
SAR400H-04	1/2	75	188	54	70	10.5	8.5	34	54	50	86	127
SAR400H-06	3/4	75	190	54	70	10.5	8.5	34.5	55.5	50	86	127

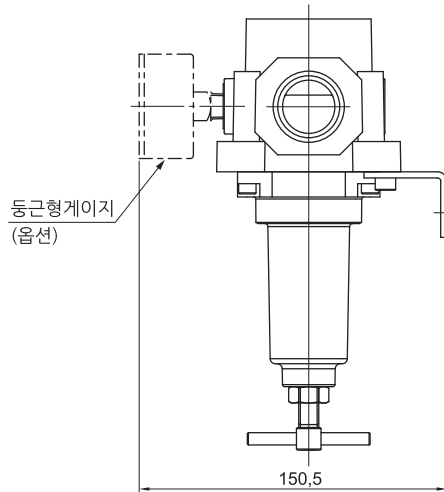
## 외형치수도(mm)

### SAR 600H

- SAR600H□-□06□□
- SAR600H□-□10□□



- 기타 옵션부착시 치수



옵션	G : 동근형 게이지	B : 브라켓
품명	 Gh50, R1/4	 B600