

대용량형 파일럿식 레귤레이터 (SAR)

SAR825~925 시리즈

- 내부 파일럿 방식의 릴리프타입 레귤레이터
- 메탈 씰의 릴리프 밸브를 채용하고 있으므로 우수한 압력특성을 얻을 수 있습니다.



SAR925



SAR825

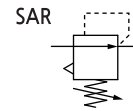
주문형식

SAR 8 25 - 14 G

- ① 에어레귤레이터
- ② 몸체 사이즈
8 - 1 1/2
9 - 2
- ③ 파일럿타입
- ④ 나사종류
무기호 - Rc(PT)
N - NPT
G - G(PF)
- ⑤ 관접속구경

기호	사이즈	몸체 사이즈	
		8	9
12	1 1/4	●	
14	1 1/2	●	
20	2		●
- ⑥ 부속품(옵션)
무기호 - 게이지없음
G - 게이지

표시기호



표준사양

접속배관	SAR825	1 1/4, 1 1/2
	SAR925	2
사용유체	압축공기	
최고사용압력	10bar (1.0MPa)	
보증내압력	15bar (1.5MPa)	
주위온도 및 사용유체온도	-5 ~ 60°C (동결없어야 함)	
설정압력범위	0.5~8.5bar (0.05~0.85MPa)	
구조	내부 파일럿식 릴리프 타입 (파일럿 에어 상시 블리드)	
압력계 접속구경	1/4	

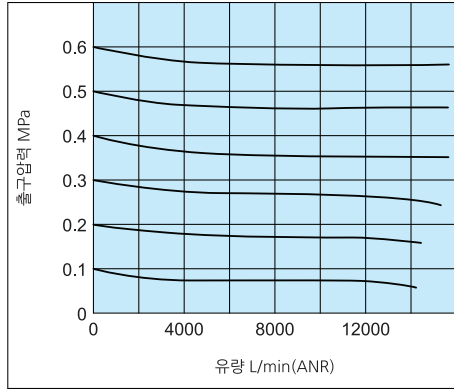
사용시 주의사항

- ① 출구압력의 설정범위는 입구 압력의 85% 이하로 실행해 주십시오. 85%를 넘어서 설정하면 유량이나 입구압력 변동의 영향을 받기 쉬워지게 되어 불안정하게 됩니다.
- ② 핸들을 이용한 압력설정은 상승방향으로 실행하며, 압력 설정 후에는 핸들을 잠궈 주십시오. 하강 방향으로 압력을 설정하면 초기 설정압력 보다 낮아지는 경우가 있습니다. 핸들을 우회전하면 출구압력 상승, 좌회전하면 압력이 하강됩니다.
- ③ 반드시 유량특성에 나타난 최대 유량 이하에서 사용 하십시오. 압력조절 불량률의 원인이 됩니다.

유량특성 조건 : 입구압력 7kg/cm²

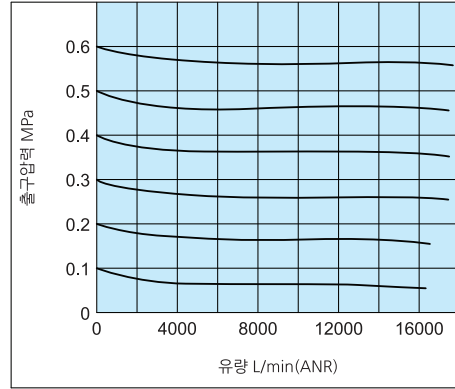
SAR 825

Rc1¹/₂



SAR 925

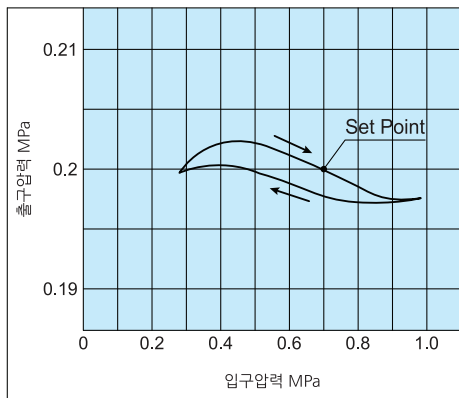
Rc 2



압력특성 조건 : 입구압력 7kg/cm², 출구압력 2kg/cm², 유량 20L/min(ANR)

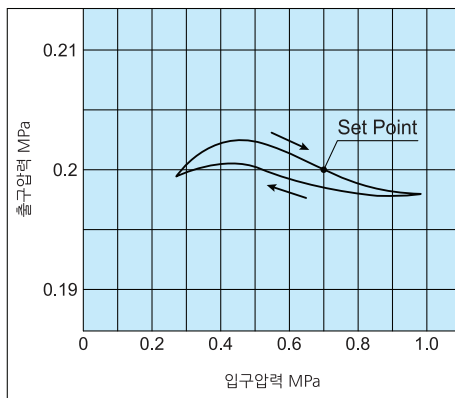
SAR 825

Rc1¹/₂

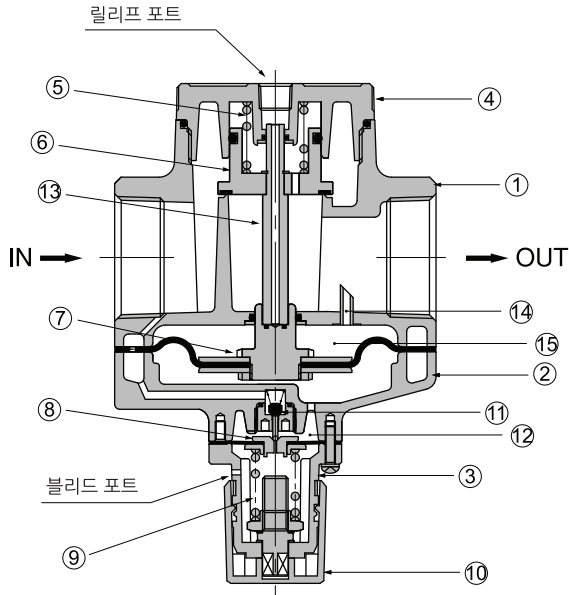


SAR 925

Rc 2



구조도



■ 구성부품

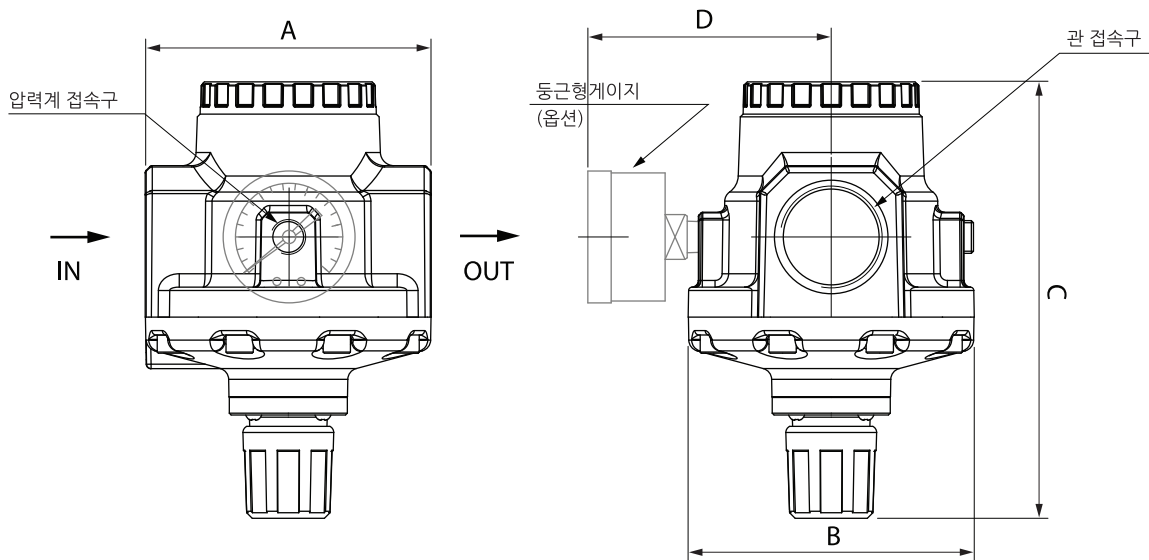
No.	명칭	재질
①	보디	알루미늄 다이캐스팅
②	커버	알루미늄 다이캐스팅
③	ADJ 커버	알루미늄 다이캐스팅
④	밸브 가이드	알루미늄 다이캐스팅

■ 교환부품

No.	명칭	재질
⑤	밸브스프링	SWP
⑥	체크밸브 Ass'y	-
⑦	메인 다이어프램 Ass'y	-
⑧	파일럿 다이어프램 Ass'y	-
⑨	ADJ 스프링	SWP
⑩	핸들	PC

작동원리 : 핸들⑩을 오른쪽으로 돌리고 조압스프링⑨를 압축하면 다이어프램⑧을 통해 파일럿 밸브⑪가 열리고, IN측에서 압력이 상부 파일럿실⑫에 도입됩니다. 이 압력과 조압스프링⑨의 발생력이 대항하여 평균상태가 됩니다. 이 압력에 의해 메인밸브측 다이어프램⑦ 및 체크밸브루트⑬를 통해 체크밸브⑥을 눌러 열면 OUT측에 압력이 통하게 됩니다. 이 때 동시에 피드백 구멍⑭를 통해, 다이어프램실⑫에 압력이 도입되어, OUT측 압력(출구압력)이 설정됩니다.

외형치수도(mm)



품명	관 접속구경	압력계 접속구경	A	B	C	D
SAR825	1 1/4, 1 1/2	1/4	126	126	198	103
SAR925	2	1/4	160	160	226	119