

# 스피드 컨트롤러 (SAS)

## SAS2000~6000 시리즈

- 일정한 속도제어가 가능
- 저유량부터 대유량까지 속도제어가 가능한 제품군



SAS6000



SAS5000



SAS4000



SAS2000-02



SAS2000-01

### 주문형식

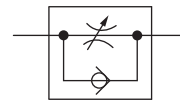
SAS 4 000 - 04

- ① 스피드 컨트롤러
- ② 몸체 사이즈  
2 - 1/8, 1/4  
4 - 1/4, 3/8, 1/2  
5 - 3/4  
6 - 1
- ③ 나사종류  
무기호 - Rc(PT)  
N - NPT  
G - G(PF)

#### ④ 관접속구경

기호	사이즈	몸체 사이즈			
		2	4	5	6
01	1/8	●			
02	1/4	●	●		
03	3/8		●		
04	1/2		●		
06	3/4			●	
10	1				●

### 표시기호



### 표준사양

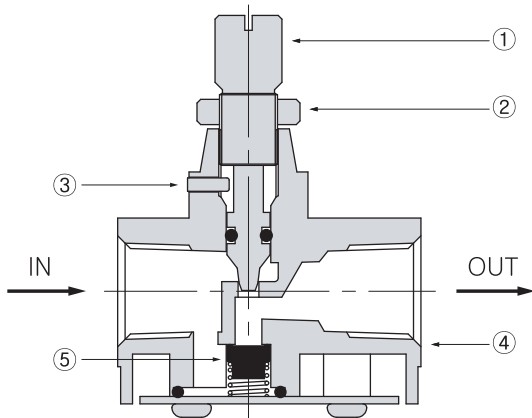
사용유체	압축공기
최고사용압력	10bar (1.0MPa)
보존내압력	15bar (1.5MPa)
주위온도 및 사용유체온도	-5 ~ 60°C (동결없어야 함)

### 사용시 주의사항

- ① 누설이 제로인 것을 필요로 하는 스톱밸브로는 사용할 수 없습니다. 제품의 사양상, 어느정도의 누설을 허용하고 있습니다. 누설을 제로로 하기 위해 무리하게 니들을 체결하면, 파손되는 경우가 있습니다.
- ② 잠금너트가 느슨하지 않는지 확인해 주십시오. 잠금너트가 느슨하면 액추에이터 속도가 변화하는 경우가 있으므로 위험합니다.
- ③ 니들 밸브는 우회전하면 닫히고, 좌회전하면 열리므로 액추에이터의 속도는 우회전하면 느려지고, 좌회전하면 빨라집니다.

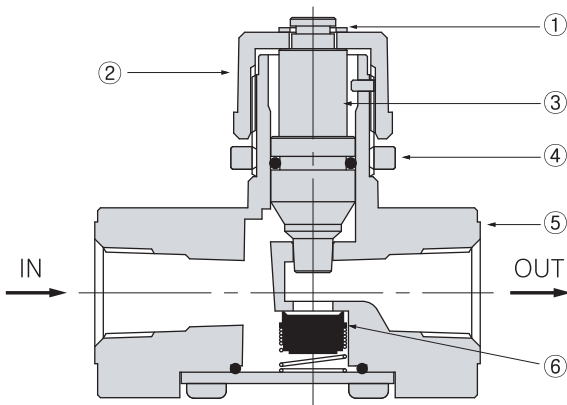
구조도

SAS 2000



No.	명칭	재질
①	니들	황동
②	잠금너트	황동
③	스톱핀	황동
④	보디	알루미늄 다이캐스팅
⑤	체크밸브	NBR

SAS 4000

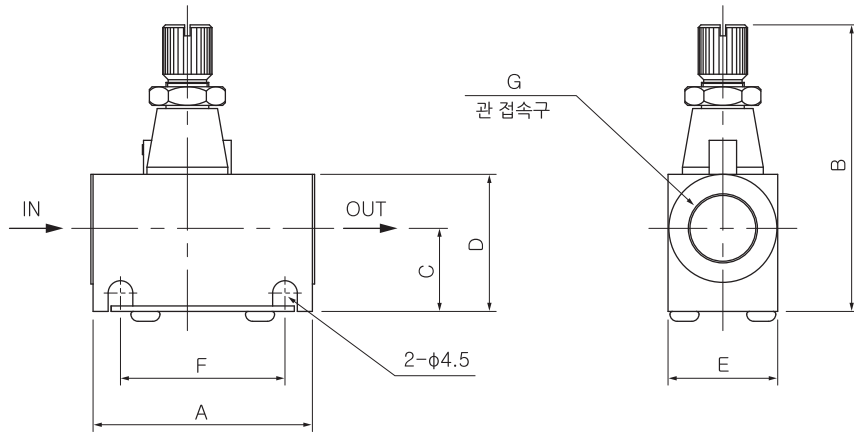


No.	명칭	재질
①	E-링	-
②	핸들	ABS
③	니들	AL
④	잠금너트	ABS
⑤	보디	알루미늄 다이캐스팅
⑥	체크밸브	NBR

# SAS2000~6000

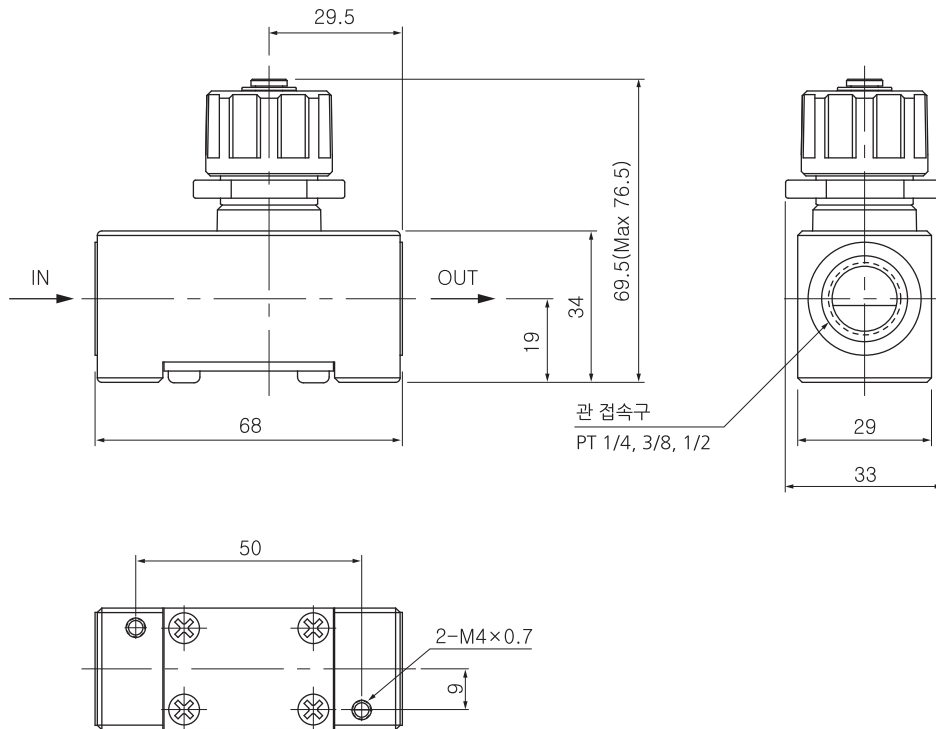
## 외형치수도(mm)

### SAS 2000



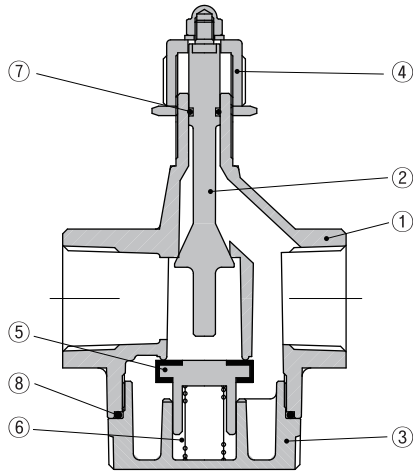
품명	A	B	C	D	E	F	G
SAS 2000-01	40	51	15	21.5	16	30	1/8
SAS 2000-02	40	53	17	25	20	30	1/4

### SAS 4000



구조도

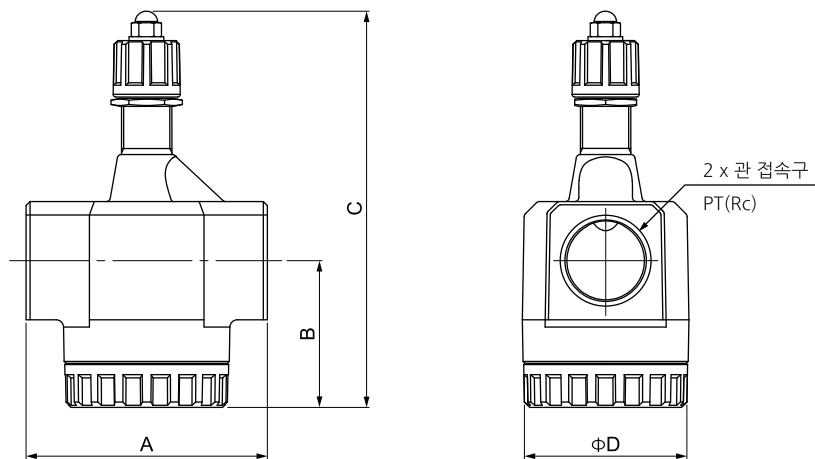
SAS 5000~6000



No.	명칭	재질	
		SAS5000	SAS6000
①	보디	알루미늄 다이캐스팅	
②	니들	황동	
③	카바	알루미늄 다이캐스팅	
④	핸들	알루미늄 다이캐스팅	
⑤	체크밸브	NBR, Br	
⑥	스프링	SUS	
⑦	O-링	NBR	
⑧	O-링	NBR	

외형치수도(mm)

SAS 5000~6000



형식	관접속구	A	B	C	D
SAS 5000	3/4	74	42	121	49
SAS 6000	1	90	55.5	145	61.5