

에어 유닛 (SAU120~620 시리즈)

필터 + 레귤레이터



SAU 120



SAU 220



SAU 320

주문형식

SAU 3 20 - 03 DG - MeP

- ① 에어유닛
- ② 몸체 사이즈
1 - M5
2 - 1/4
3 - 3/8
4 - 1/2, 3/4
6 - 1
- ③ 조합구성기
20 - 필터(SAF)
레귤레이터(SAR)
- ④ 나사종류
무기호 - Rc(PT)
N - NPT
G - G(PF)
- ⑤ 관접속구경

기호	사이즈	몸체 사이즈				
		1	2	3	4	6
M5	M5	●				
01	1/8		●			
02	1/4		●	●		
03	3/8			●		
04	1/2				●	
06	3/4				●	●
10	1					●

- ⑥ 부속품(옵션)
- 무기호 - 게이지없음 / 수동 드레인
D - 오토드레인

기호	설명	적용몸체크기				
		1	2	3	4	6
D	기본형(원터치취팅가이드)	●	●	●	●	●
Dn	닛볼(PT1/8) 드레인가이드	-	-	●	●	●
Df	SAF200 플로트형	-	●	-	-	-

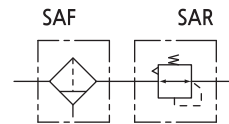
주) 1. SAF100, SAF200은 기본이 차압식 오토드레인입니다.
2. SAF300~600은 플로트식 오토드레인입니다.

기호	설명
G	동근형 게이지
Gs	사각매립형 게이지

주) SAU120은 동근형 게이지만 사용하실 수 있습니다.

- ⑦ 바울
- 무기호 - PC바울 + 나일론가드
PcS - PC바울 + 스틸가드
MeP - 파이프형 표시창 메탈바울
- ⑧ 설정압력(AR & AW100 주문시 적용)
- 무기호 - 0.5~8.5bar(0.05~0.85MPa)
2 - 0.2~2bar(0.02~0.2MPa)

표시기호



표준사양

조합구성기	필터 + 레귤레이터
사용유체	압축공기
최고사용압력	10bar (1.0MPa)
보충내압력	15bar (1.5MPa)
주위온도 및 사용유체온도	-5 ~ 60℃ (동결없어야 함)
설정압력범위(SAR)	0.5~8.5bar (0.05~0.85MPa)
여과도(SAF)	10μm (옵션: 2, 5, 20, 40)
바울 재질(SAF)	폴리카보네이트 (옵션: ALDC)
바울가드 재질(SAF)	나일론
구조(SAR)	릴리프타입

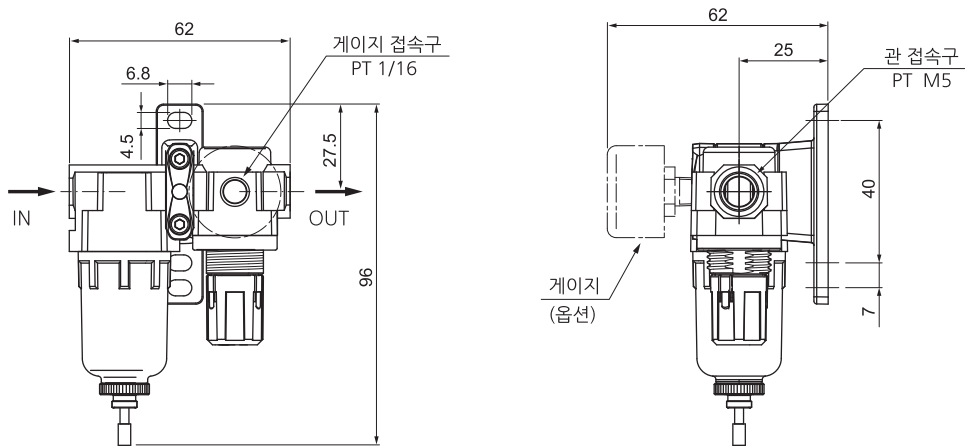
사용시 주의사항

- ① 바울의 재질이 폴리카보네이트인 경우 신나, 사염화탄소, 클로로포름, 초산에스텔, 시크로헥산, 트리클로로에틸렌, 황산, 유산 등 화학약품의 사용 또는 약품에 노출된 환경에서의 사용은 피해 주십시오.
- ② 바울이 부착되어 있는 기기는 바울을 아래방향으로 하여 수직으로 설치해 주십시오. 드레인 배출 불량이나 적하를 확인할 수 없게 되는 경우가 있습니다.
- ③ 출구압력의 설정범위는 입구 압력의 85% 이하로 실행해 주십시오. 85%를 넘어서 설정하면 유량이나 입구압력 변동의 영향을 받기 쉬워지게 되어 불안정하게 됩니다.
- ④ 핸들을 이용한 압력설정은 상승방향으로 실행하며, 압력 설정 후에는 핸들을 잠겨 주십시오. 하강 방향으로 압력을 설정하면 초기 설정압력 보다 낮아지는 경우가 있습니다. 핸들을 우회전하면 출구압력 상승, 좌회전하면 압력이 하강됩니다.
- ⑤ 오토드레인 사용시 드레인호스는 지름 4mm이상, 길이는 1m이내 에서 사용해 주십시오. 또한 드레인호스 설치가 위쪽을 향하는 것을 피하여 주십시오.
- ⑥ 오토드레인 부착시는 1.5bar이상의 압력에서 사용하여 주십시오.
- ⑦ 오토드레인 고장시 원터치취팅부를 수직방향으로 2~3회 작동시켜 주십시오.
- ⑧ 수동드레인의 경우 드레인의 액면이 측면지시선에 다다르면 드레인부 너트를 돌려서 드레인을 배출시켜 주십시오.

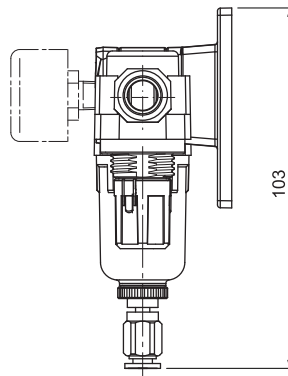
외형치수도(mm)

SAU 120

■ SAU120-□□□



■ 기타 옵션부착시 치수



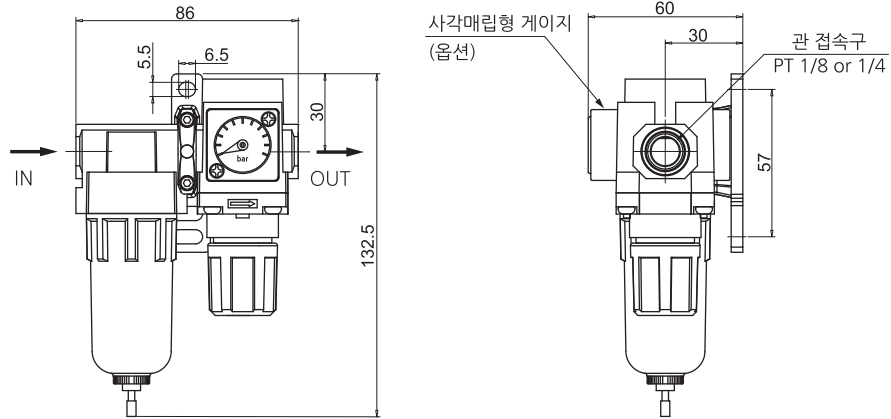
오토드레인(차압식) 부착시

옵션	D : 오토드레인(차압식)	G : 게이지
품명	<p>φ4mm 원터치취팅</p>	<p>G25, R1/16</p>

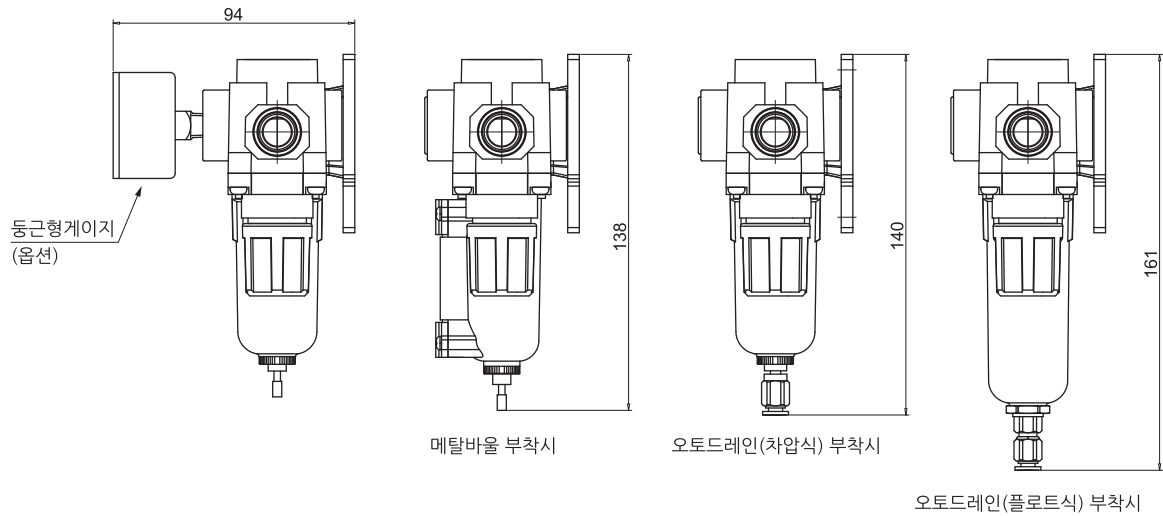
외형치수도(mm)

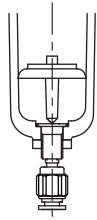
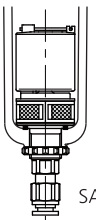


SAU 220

■ SAU220-□02□□-□



■ 기타 옵션부착시 치수

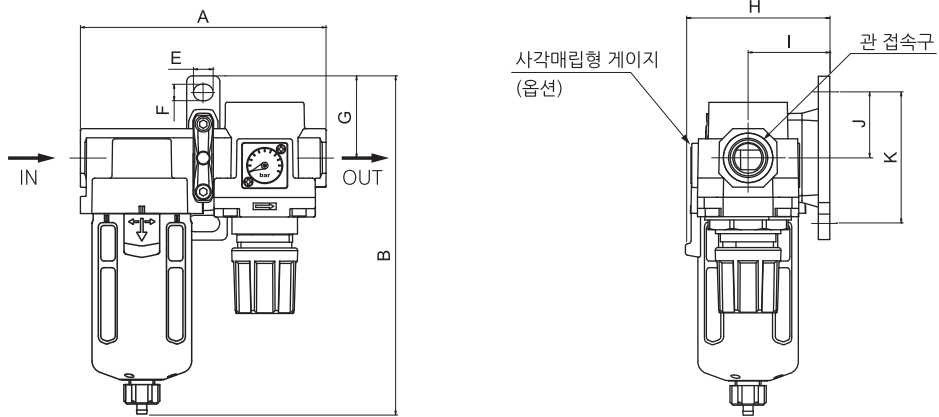


옵션	오토드레인		게이지	
	D : 차압식	Df : 플로트식	G : 동근형	Gs : 사각매립형
품명		 SAD200	 G40, R1/8	 Gs28

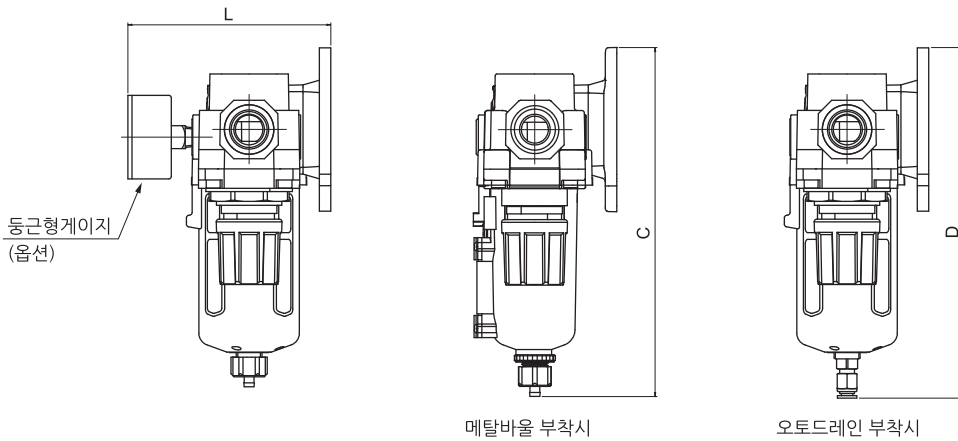
외형치수도(mm)

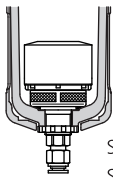


SAU 320~420

- SAU320-□03□□-□
- SAU420-□04(06)□□-□



기타 옵션부착시 치수



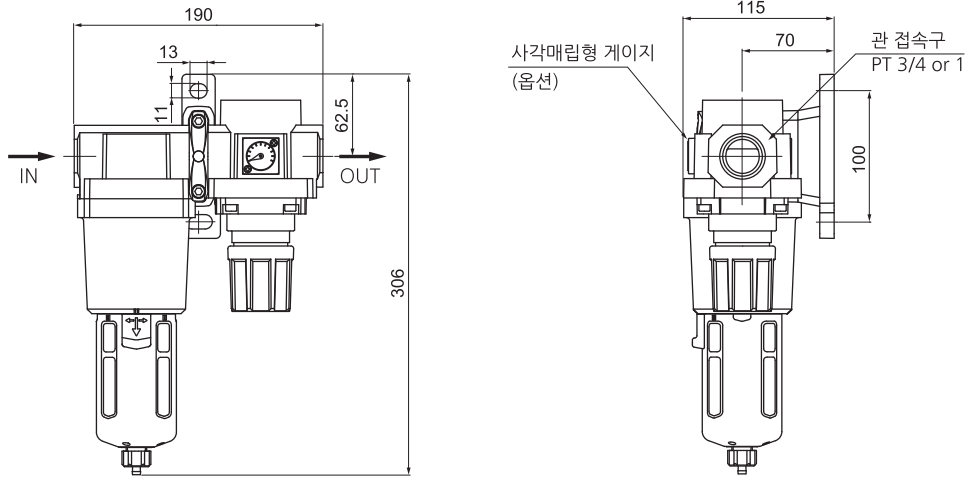
옵션	D : 오토드레인	게이지	
		G : 동근형	Gs : 사각매립형
품명	 SAU300 : SAD300 SAU400 : SAD400	 SAU300 : G40, R1/8 SAU400 : G50, R1/4	 Gs28

품명	관접속구경	A	B	C	D	E	F	G	H	I	J	K	L
SAU320-03	1/4, 3/8	114	174	191	180	9	7	43.5	71.5	41	70	35	107
SAU420-04	1/2	150	207	212	214	11	9	50	87.5	50	80	40	127
SAU420-06	3/4	150	211	216	218	11	9	50	87.5	50	80	40	127

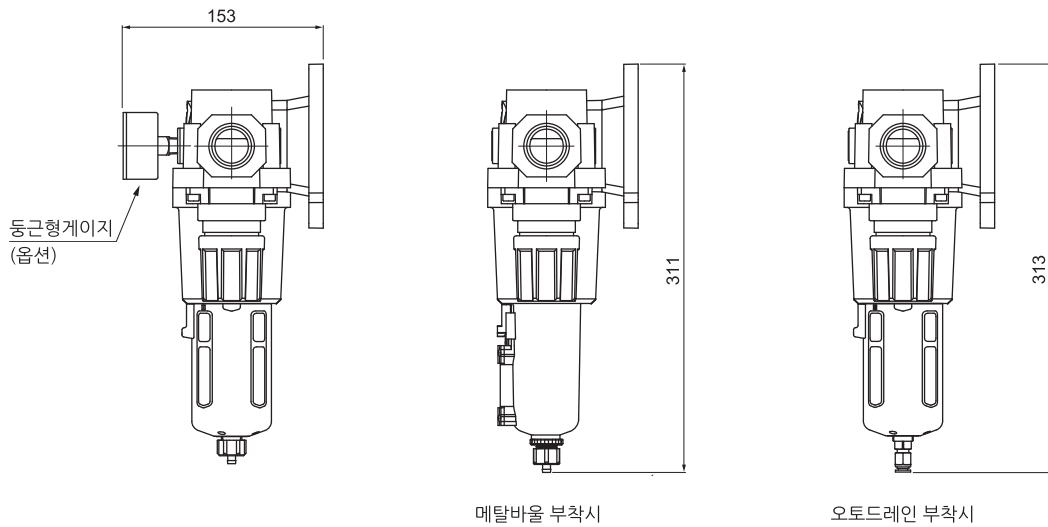
외형치수도(mm)

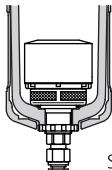


SAU 620

SAU620-□06(10)□□-□



기타 옵션부착시 치수



옵션	D : 오토드레인	게이지	
		G : 동근형	Gs : 사각매립형
품명	 SAD400	 G50, R1/4	 Gs28