

# 에어 유닛 (SAU240~440 시리즈)

필터 레귤레이터 + 미스트 세퍼레이터



SAU 240



SAU 340



SAU 440

## 주문형식

SAU 4 40 - 04 DG - MeP

- ① 에어유닛
- ② 몸체 사이즈  
2 - 1/4  
3 - 3/8  
4 - 1/2
- ③ 조합구성기  
40 - 필터레귤레이터(SAW)  
미스트 세퍼레이터(SAFM)
- ④ 나사종류  
무기호 - Rc(PT)  
N - NPT  
G - G(PF)
- ⑤ 관접속구경

| 기호 | 사이즈 | 몸체 사이즈 |   |   |
|----|-----|--------|---|---|
|    |     | 2      | 3 | 4 |
| 01 | 1/8 | ●      |   |   |
| 02 | 1/4 | ●      | ● |   |
| 03 | 3/8 |        | ● |   |
| 04 | 1/2 |        |   | ● |
| 06 | 3/4 |        |   | ● |

- ⑥ 부속품(옵션)  
무기호 - 게이지없음 / 수동 드레인  
D - 오토드레인

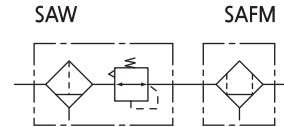
| 기호 | 설명               | 적용몸체크기 |   |   |
|----|------------------|--------|---|---|
|    |                  | 2      | 3 | 4 |
| D  | 기본형(원터치취팅가이드)    | ●      | ● | ● |
| Dn | 닛볼(PT1/8) 드레인가이드 | -      | ● | ● |
| Df | SAW,SAFM200 플로트형 | ●      | - | - |

주) 1. SAW, SAFM200은 기본이 차압식 오토드레인입니다.  
2. SAW, SAFM300~400은 플로트식 오토드레인입니다.

|    |           |
|----|-----------|
| G  | 동근형 게이지   |
| Gs | 사각매립형 게이지 |

- ⑦ 바울  
무기호 - PC바울 + 나일론가드  
PcS - PC바울 + 스틸가드  
MeP - 파이프형 표시창 메탈바울

## 표시기호



## 표준사양

|                    |                           |
|--------------------|---------------------------|
| 조합구성기              | 필터레귤레이터 + 미스트 세퍼레이터       |
| 사용유체               | 압축공기                      |
| 최고사용압력             | 10bar (1.0MPa)            |
| 보증내압력              | 15bar (1.5MPa)            |
| 주위온도 및 사용유체온도      | -5~60℃ (동결없어야 함)          |
| 설정압력범위(SAW)        | 0.5~8.5bar (0.05~0.85MPa) |
| 여과도                | SAW:10μm + SAFM:0.1μm     |
| 바울 재질(SAW, SAFM)   | 폴리카보네이트 (옵션: ALDC)        |
| 바울가드 재질(SAW, SAFM) | 나일론                       |
| 구조(SAW)            | 릴리프타입                     |

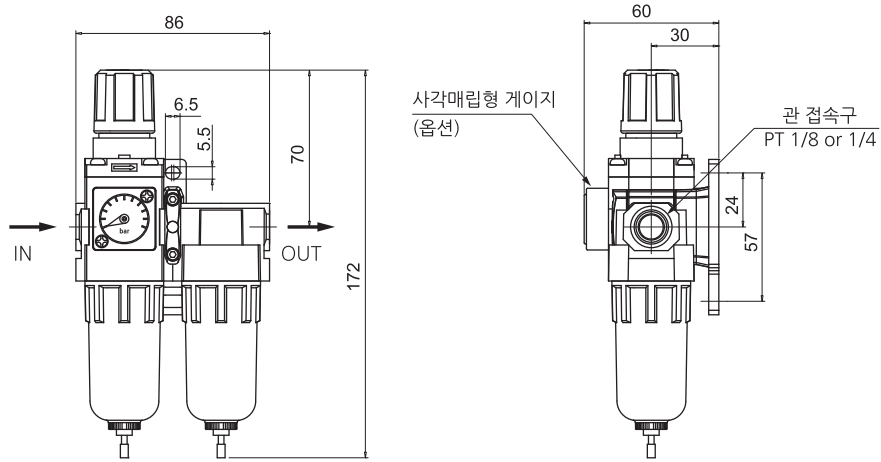
## 사용시 주의사항

- ① 바울의 재질이 폴리카보네이트인 경우 신나, 사염화탄소, 클로로포름, 초산에스테르, 시크로헥산, 트리클로로에틸렌, 황산, 유산 등 화학약품의 사용 또는 약품에 노출된 환경에서의 사용은 피해 주십시오.
- ② 바울이 부착되어 있는 기기는 바울을 아래방향으로 하여 수직으로 설치해 주십시오. 드레인 배출 불량이나 격하를 확인할 수 없게 되는 경우가 있습니다.
- ③ 출구압력의 설정범위는 입구 압력의 85% 이하로 설정해 주십시오. 85%를 넘어서 설정하면 유량이나 입구압력 변동의 영향을 받기 쉬워지게 되어 불안정하게 됩니다.
- ④ 핸들을 이용한 압력설정은 상승방향으로 실행하며, 압력 설정 후에는 핸들을 잠금 주십시오. 하강 방향으로 압력 을 설정하면 초기 설정압력 보다 낮아지는 경우가 있습니다. 핸들을 우회전하면 출구압력 상승, 좌회전하면 압력이 하강됩니다.
- ⑤ 오토드레인 사용시 드레인호스는 지름 4mm이상, 길이는 1m이내 에서 사용해 주십시오. 또한 드레인호스 설치가 위쪽을 향하는 것을 피하여 주십시오.
- ⑥ 오토드레인 부착시는 1.5bar이상의 압력에서 사용하여 주십시오.
- ⑦ 오토드레인 고장시 원터치취팅부를 수직방향으로 2~3회 작동시켜 주십시오.
- ⑧ 수동드레인의 경우 드레인의 액면이 측면지시선에 다다르면 드레인부 너트를 돌려서 드레인을 배출시켜 주십시오.

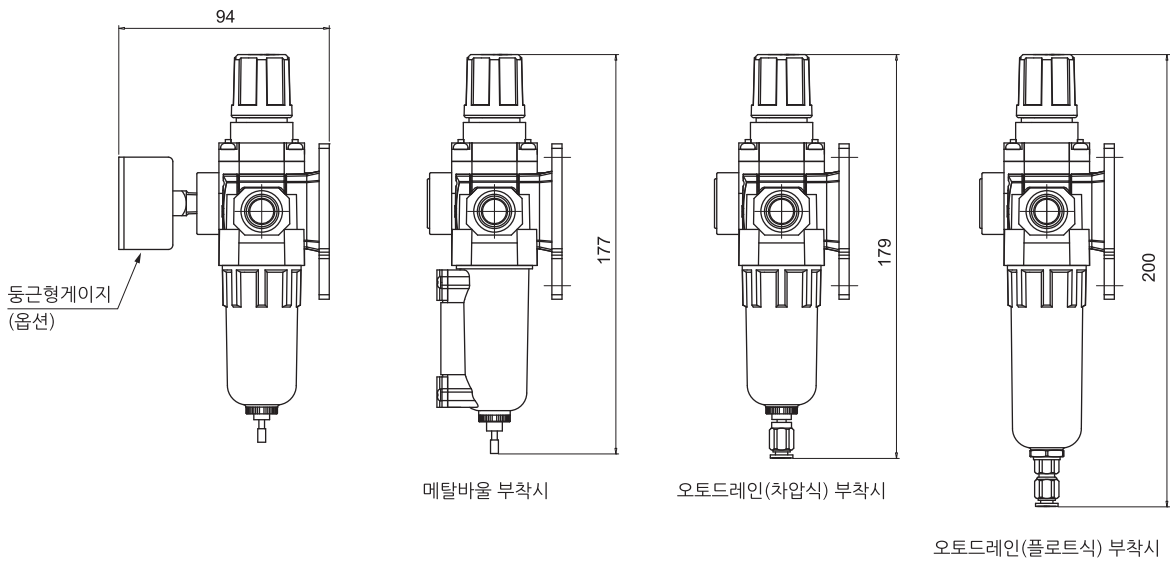
외형치수도(mm)

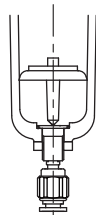
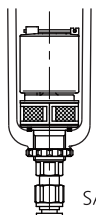


SAU 240

■ SAU240-□02□□-□



■ 기타 옵션부착시 치수

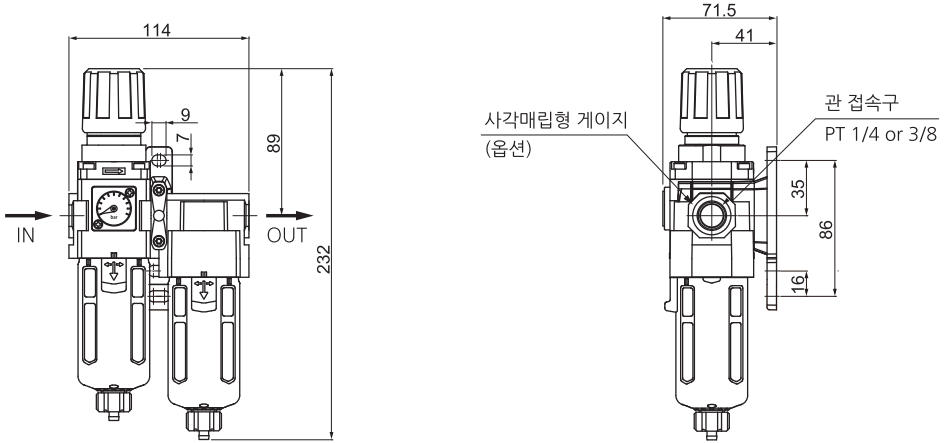


| 옵션 | 오토드레인   |  | 게이지  |  |
|----|---|--|--|--|
|    | D : 차압식   | Df : 플로트식  | G : 동근형  | Gs : 사각매립형   |
| 품명 |  |  SAD200 |  G40, R1/8 |  Gs28 |

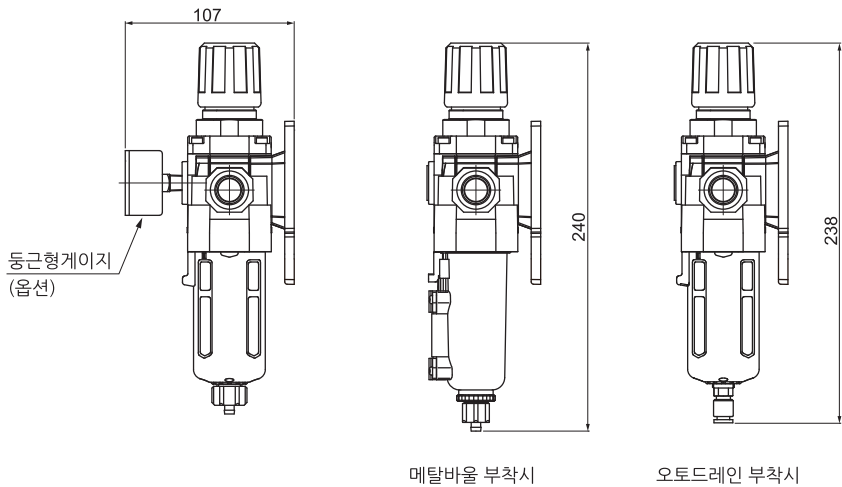
외형치수도(mm)

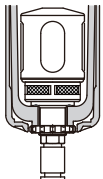


SAU 340

■ SAU340-□03□□-□



■ 기타 옵션부착시 치수

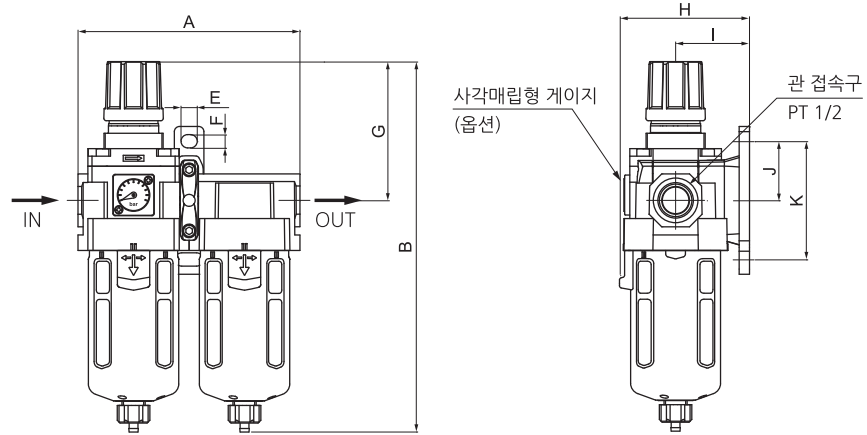


| 옵션 | D : 오토드레인   | 게이지  |   |
|----|---|--|---|
|    |   | G : 동근형  | Gs : 사각매립형  |
| 품명 |  <p>SAD300</p> |  <p>G40, R1/8</p> |  <p>Gs28</p> |

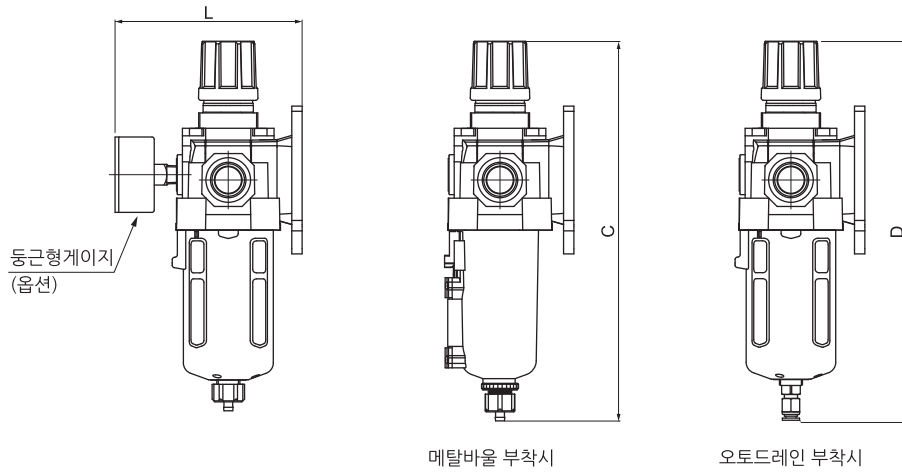
외형치수도(mm)

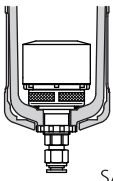


SAU 440

■ SAU440-□04(06)□□-□



■ 기타 옵션부착시 치수



| 옵션 | D : 오토드레인   | 게이지  |   |
|----|---|--|---|
|    |   | G : 동근형  | Gs : 사각매립형  |
| 품명 | <br>SAD400 | <br>G50, R1/4 | <br>Gs28 |

| 품명        | 관접속구경 | A   | B   | C   | D   | E  | F | G  | H    | I  | J  | K  | L   |
|-----------|-------|-----|-----|-----|-----|----|---|----|------|----|----|----|-----|
| SAU440-04 | 1/2   | 150 | 251 | 254 | 258 | 11 | 9 | 94 | 87.5 | 50 | 40 | 80 | 127 |
| SAU440-06 | 3/4   | 150 | 256 | 259 | 263 | 11 | 9 | 94 | 87.5 | 50 | 40 | 80 | 127 |