

# 에어 유닛 (SAU250~450 시리즈)

미스트 세퍼레이터 + 마이크로 미스트 세퍼레이터 + 레귤레이터



SAU 350

SAU 450

## 주문형식

**SAU 4 50 - 04 DG - MeP**

- ① 에어유닛
- ② 몸체 사이즈
  - 2 - 1/4
  - 3 - 3/8
  - 4 - 1/2, 3/4
- ③ 조합구성기
  - 50 - 미스트 세퍼레이터(SAFM)
  - 마이크로 미스트 세퍼레이터(SAFD)
  - 레귤레이터(SAR)
- ④ 나사종류
  - 무기호 - Rc(PT)
  - N - NPT
  - G - G(PF)
- ⑤ 관접속구경
 

| 기호 | 사이즈 | 몸체 사이즈 |   |   |
|----|-----|--------|---|---|
|    |     | 2      | 3 | 4 |
| 01 | 1/8 | ●      |   |   |
| 02 | 1/4 | ●      | ● |   |
| 03 | 3/8 |        | ● |   |
| 04 | 1/2 |        |   | ● |
| 06 | 3/4 |        |   | ● |
- ⑥ 부속품(옵션)
  - 무기호 - 게이지없음 / 수동 드레인
  - D - 오토드레인

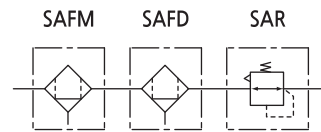
| 기호 | 설명                 | 적용몸체크기 |   |   |
|----|--------------------|--------|---|---|
|    |                    | 2      | 3 | 4 |
| D  | 기본형(원터치회팅가이드)      | ●      | ● | ● |
| Dn | 닛볼(PT1/8) 드레인가이드   | -      | ● | ● |
| Df | SAFM, SAFD200 플로트형 | ●      | - | - |

주) 1. SAFM, SAFD200은 기본이 차압식 오토드레인입니다.  
 2. SAFM, SAFD300~400은 플로트식 오토드레인입니다.

  - G - 게이지

|    |           |
|----|-----------|
| G  | 등근형 게이지   |
| Gs | 사각매립형 게이지 |
- ⑦ 바울
  - 무기호 - PC바울 + 나일론가드
  - PcS - PC바울 + 스틸가드
  - MeP - 파이프형 표시창 메탈바울

## 표시기호



## 표준사양

|                     |                                    |
|---------------------|------------------------------------|
| 조합구성기               | 미스트 세퍼레이터 + 마이크로 미스트 세퍼레이터 + 레귤레이터 |
| 사용유체                | 압축공기                               |
| 최고사용압력              | 10bar (1.0MPa)                     |
| 보증내압력               | 15bar (1.5MPa)                     |
| 주위온도 및 사용유체온도       | -5 ~ 60℃ (동결없어야 함)                 |
| 설정압력범위(SAR)         | 0.5~8.5bar (0.05~0.85MPa)          |
| 여과도                 | SAFM:0.1μm + SAFD:0.01μm           |
| 바울 재질(SAFM, SAFD)   | 폴리카보네이트 (옵션: ALDC)                 |
| 바울가드 재질(SAFM, SAFD) | 나일론                                |
| 구조(SAR)             | 릴리프타입                              |

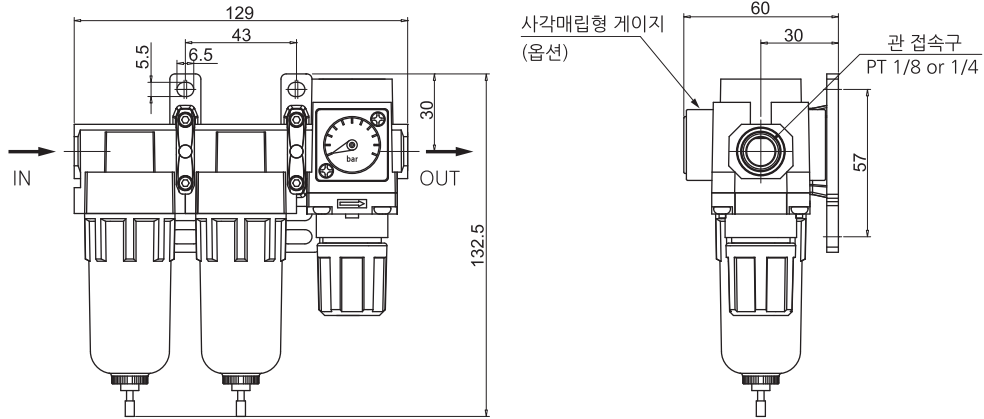
## 사용시 주의사항

- ① 바울의 재질이 폴리카보네이트인 경우 신나, 사염화탄소, 클로로포름, 초산에스텔, 시크로헥산, 트리클로로에틸렌, 황산, 유산 등 화학약품의 사용 또는 약품에 노출된 환경에서의 사용은 피해 주십시오.
- ② 바울이 부착되어 있는 기기는 바울을 아래방향으로 하여 수직으로 설치해 주십시오. 드레인 배출 불량이나 격하를 확인할 수 없게 되는 경우가 있습니다.
- ③ 출구압력의 설정범위는 입구 압력의 85% 이하로 실행해 주십시오. 85%를 넘어서 설정하면 유량이나 입구압력 변동의 영향을 받기 쉬워지게 되어 불안정하게 됩니다.
- ④ 핸들을 이용한 압력설정은 상승방향으로 실행하며, 압력 설정 후에는 핸들을 잠궈 주십시오. 하강 방향으로 압력 을 설정하면 초기 설정압력 보다 낮아지는 경우가 있습니다. 핸들을 우회전하면 출구압력 상승, 좌회전하면 압력이 하강됩니다.
- ⑤ 오토드레인 사용시 드레인호스는 지름 4mm이상, 길이는 1m이내 에서 사용해 주십시오. 또한 드레인호스 설치가 위쪽을 향하는 것을 피하여 주십시오.
- ⑥ 오토드레인 부착시는 1.5bar이상의 압력에서 사용하여 주십시오.
- ⑦ 오토드레인 고장시 원터치회팅부를 수직방향으로 2~3회 작동시켜 주십시오.
- ⑧ 수동드레인의 경우 드레인의 액면이 측면지시선에 다다르면 드레인부 너트를 돌려서 드레인을 배출시켜 주십시오.

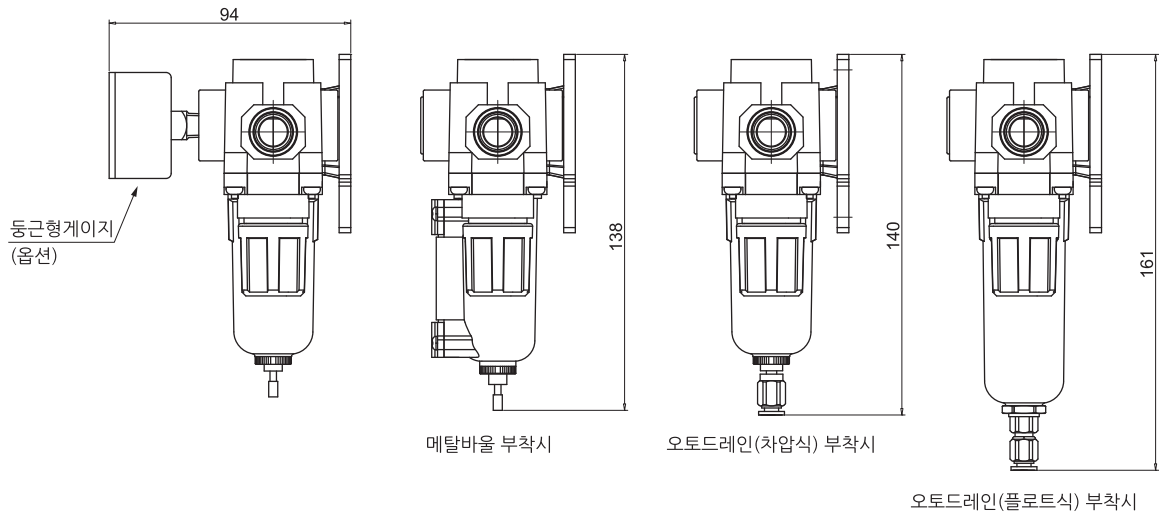
외형치수도(mm)

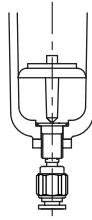
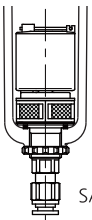


SAU 250

SAU250-□02□□-□



기타 옵션부착시 치수

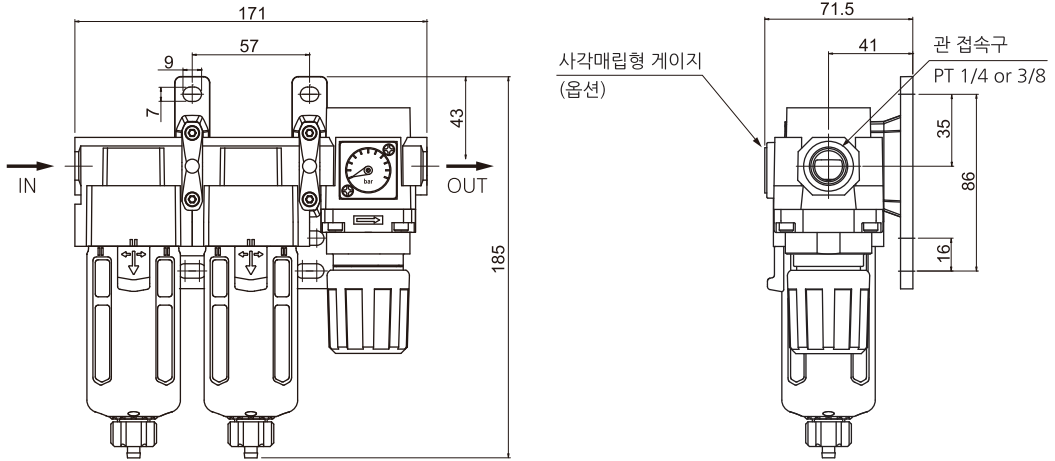


| 옵션 | 오토드레인   |   | 게이지   |   |
|----|---|---|---|---|
|    | D : 차압식   | Df : 플로트식   | G : 둥근형   | Gs : 사각매립형  |
| 품명 |  | <br>SAD200 | <br>G40, R1/8 | <br>Gs28 |

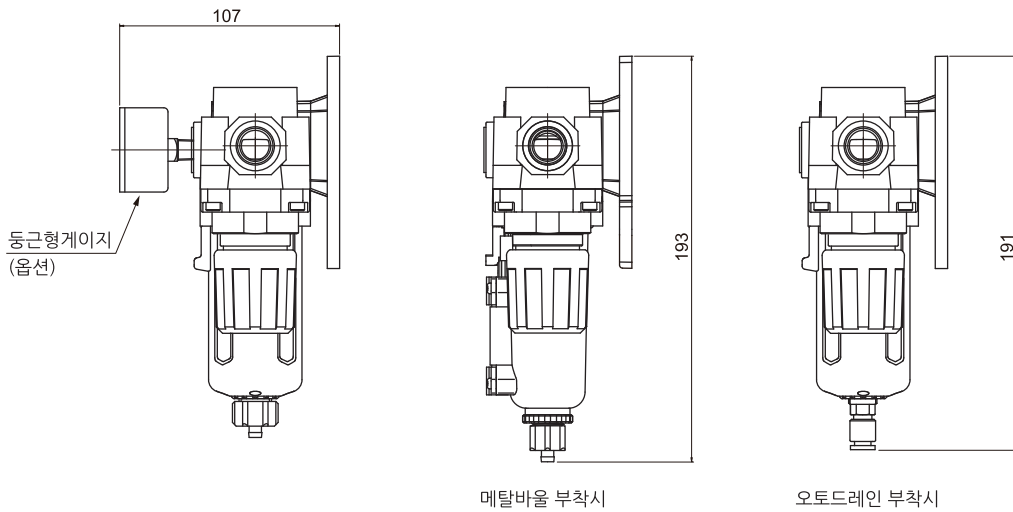
외형치수도(mm)

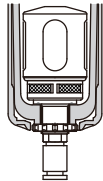


SAU 350

■ SAU350-□03□□-□



■ 기타 옵션부착시 치수

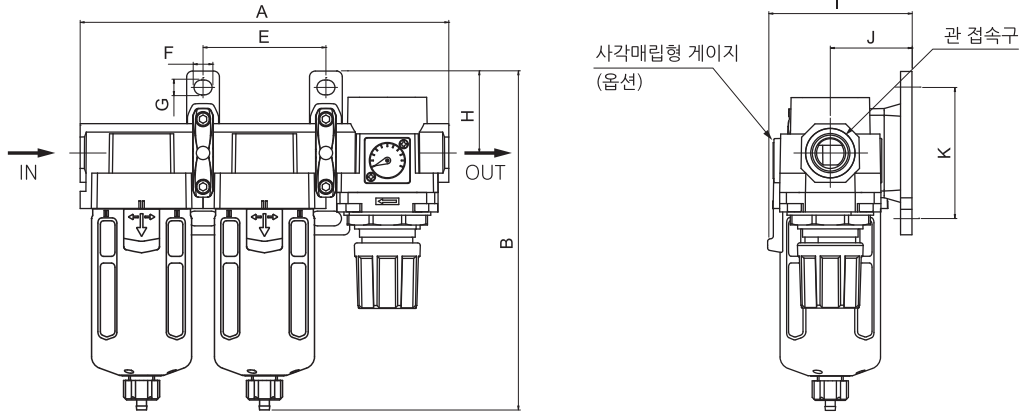


| 옵션 | D : 오토드레인   | 게이지  |   |
|----|---|--|---|
|    |   | G : 동근형  | Gs : 사각매립형  |
| 품명 | <br>SAD300 | <br>G40, R1/8 | <br>Gs28 |

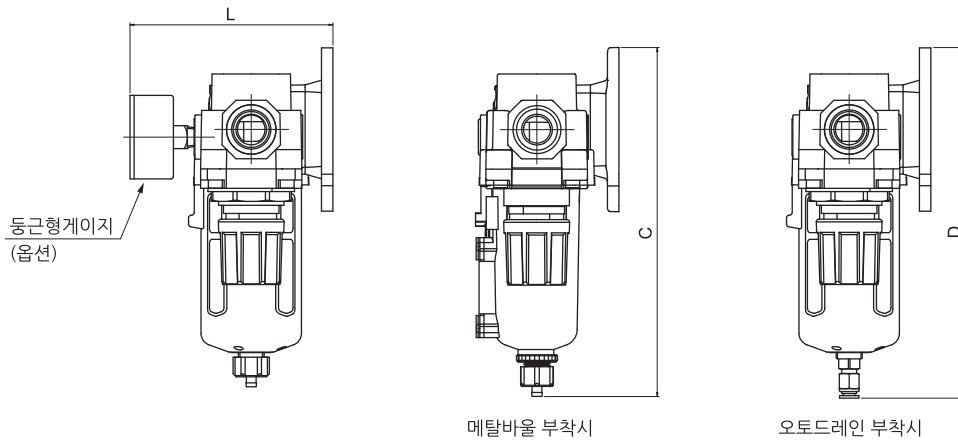
외형치수도(mm)

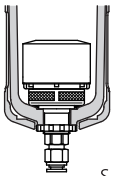


SAU 450

- SAU450-□04□□-□
- SAU450-□06□□-□



기타 옵션부착시 치수



| 옵션 | D : 오토드레인   | 게이지  |   |
|----|---|--|---|
|    |   | G : 동근형  | Gs : 사각매립형  |
| 품명 | <br>SAD400 | <br>G50, R1/4 | <br>Gs28 |

| 품명        | 관접속구경 | A   | B   | C   | D   | E  | F  | G | H  | I    | J  | K  | L   |
|-----------|-------|-----|-----|-----|-----|----|----|---|----|------|----|----|-----|
| SAU450-04 | 1/2   | 150 | 207 | 212 | 214 | 75 | 11 | 9 | 50 | 87.5 | 50 | 80 | 127 |
| SAU450-06 | 3/4   | 150 | 211 | 216 | 218 | 75 | 11 | 9 | 50 | 87.5 | 50 | 80 | 127 |