

# 고압용 에어 유니트 (SAU)

## SAU220H~620H 시리즈



SAU220H



SAU320H

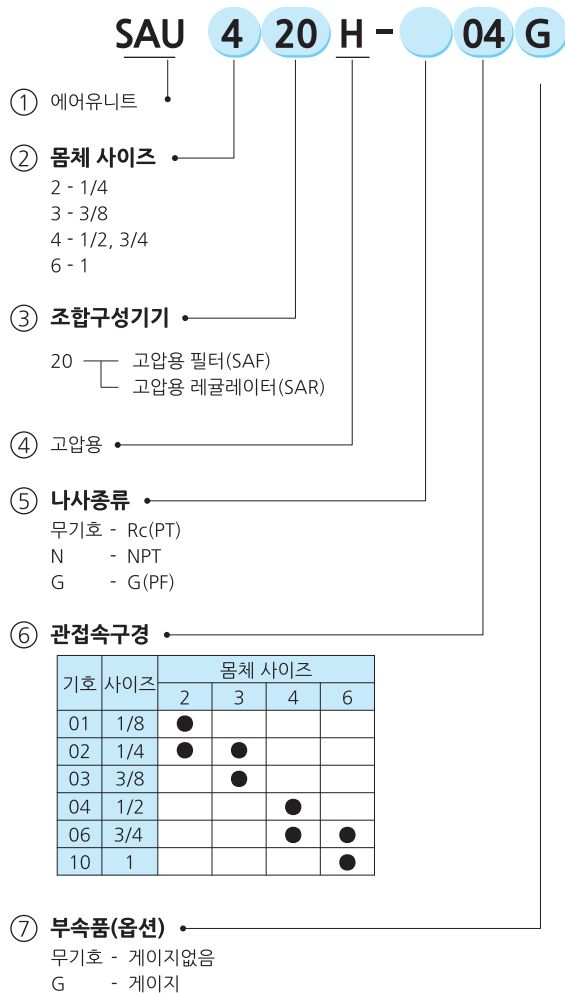


SAU420H



SAU620H

### 주문형식



### 표준사양

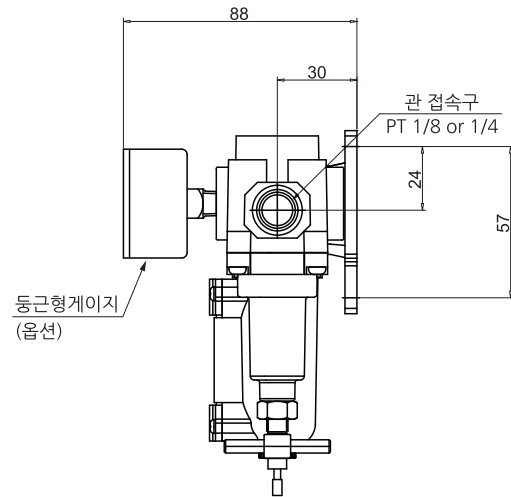
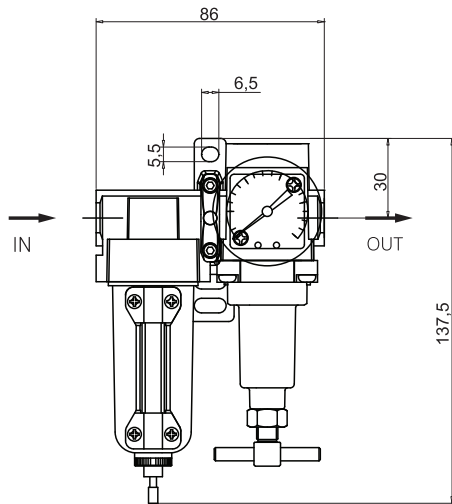
사용유체	압축공기
보증내압력	30bar (3MPa)
최고사용압력	20bar (2MPa)
주위온도 및 사용유체온도	-5 ~ 60℃ (동결없어야 함)
설정압력범위(SAR)	1~17bar (0.1~1.7MPa)
여과도(SAF)	5μm (옵션: 2, 10, 20, 40)
구조(SAR)	릴리프타입
바울재질	알루미늄 다이캐스팅

### 사용시 주의사항

- ① 사양범위 이외의 압력이나 온도에서는 파괴나 작동불량의 원인이 되므로, 사용하지 말아 주십시오.(사양 참조)
- ② 바울이 부착되어 있는 기기는 바울을 아래방향으로 하여 수직으로 설치해 주십시오. 드레인 배출 불량이나 적하를 확인할 수 없게 되는 경우가 있습니다.
- ③ 에어필터의 드레인 배출을 잊어버리면 드레인이 출구측으로 유출하여 공기압기기의 작동불량을 일으킵니다. 정기적으로 에어 필터 등의 드레인을 빼 주십시오.
- ④ 출구압력의 설정범위는 입구 압력의 85% 이하로 실행해 주십시오. 85%를 넘어서 설정하면 유량이나 입구압력 변동의 영향을 받기 쉬워지게 되어 불안정하게 됩니다.
- ⑤ 핸들을 이용한 압력설정은 상승방향으로 실행하며, 압력 설정 후에는 핸들을 잠겨 주십시오. 하강 방향으로 압력 을 설정하면 초기 설정압력 보다 낮아지는 경우가 있습니다. 핸들을 우회전하면 출구압력 상승, 좌회전하면 압력이 하강됩니다.
- ⑥ 출구측 배관을 상승 배관으로 하거나 분기 배관은 최대한 피해 주십시오. 급유불량의 원인이 됩니다.

외형치수도(mm)

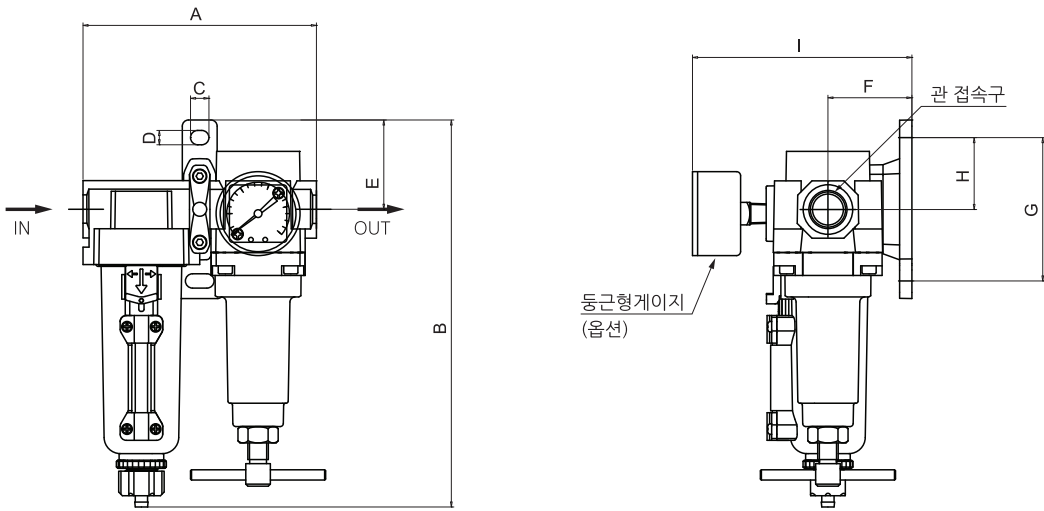
SAU 220H



# SAU220H~620H

## 외형치수도(mm)

### SAU 320H~420H



품명	관접속구경	A	B	C	D	E	F	G	H	I
SAU320H-03	1/4, 3/8	114	178	9	7	43	41	70	35	107
SAU420H-04	1/2	150	210	11	9	50	50	80	40	127
SAU420H-06	3/4	150	212	11	9	50	50	80	40	127

외형치수도(mm)

SAU 620H

