

잔압배기 3포트 밸브 (SHVS)

SHVS200~600 시리즈

- SHVS시리즈는 열쇠구멍부착으로 부주의한 급기로 인한 사고를 방지해 줍니다.
- SHVS시리즈는 FRL유닛과의 결합으로 콤팩트하고 쉬운 연결사용이 가능합니다.

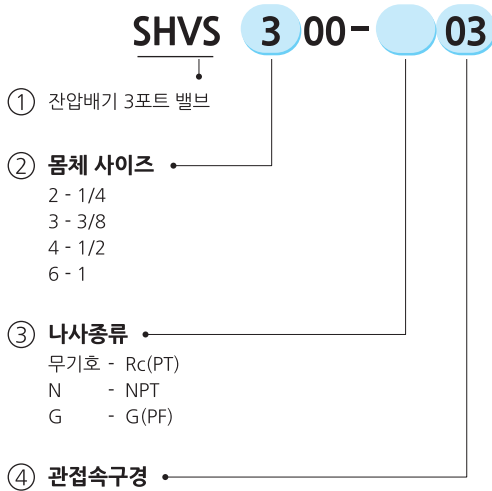


SHVS400

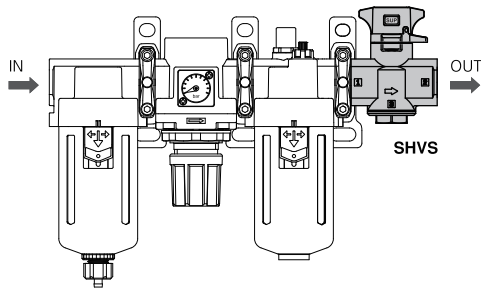


SHVS300

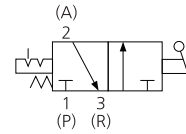
주문형식



| 기호 | 사이즈 | 몸체 사이즈 | | | |
|----|-----|--------|---|---|---|
| | | 2 | 3 | 4 | 6 |
| 02 | 1/4 | ● | | | |
| 03 | 3/8 | | ● | | |
| 04 | 1/2 | | | ● | |
| 06 | 3/4 | | | | ● |
| 10 | 1 | | | | ● |



표시기호



표준사양

| 형식 | | SHVS200 | SHVS300 | SHVS400 | SHVS600 |
|---------------|--------------------|---------|---------|---------|---------|
| 포트사이즈 | IN, OUT | 1/4 | 3/8 | 1/2 | 3/4 1 |
| | EXH | 1/8 | 1/4 | 3/8 | 1/2 |
| Cv | IN→OUT | 0.88 | 1.72 | 3.8 | 5.0 6.5 |
| | OUT→EXH | 0.84 | 1.66 | 2.4 | 2.8 3.1 |
| 사용유체 | 압축공기 | | | | |
| 보증내압력 | 15bar (1.5MPa) | | | | |
| 사용압력범위 | 1~10bar (0.1~1MPa) | | | | |
| 주위온도 및 사용유체온도 | -5~60℃ (동결없어야 함) | | | | |
| 핸들전환각도 | 90° | | | | |

사용시 주의사항

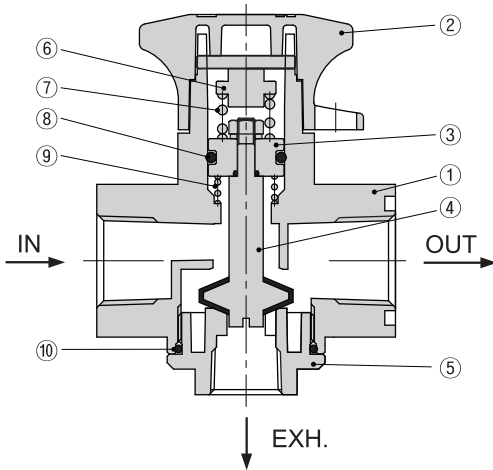
- ① 입구포트 "1"이외 에서는 가압을 할 수 없습니다. 역접속은 오작동의 원인이 됩니다.
- ② 부압에서는 사용하지 말아 주십시오. 작동불량의 원인이 됩니다.
- ③ 핸들 조작은 각 위치의 중간위치에서 멈추면 오작동의 원인이 되므로 각 위치로 전환하는 것은 순간적으로 하며 확실하게 전환해 주십시오.
- ④ 컴프레서 등에서 카본가루가 다량으로 입구측에 유입되면 밸브 오작동의 원인이 되므로, 입구측에 미스트 세퍼레이터를 설치해서 제거하십시오.

* 모듈러타입 F.R.L.유닛과의 조합은 아래의 스페이서 또는 브라켓 부착 스페이서가 필요하므로 별도 주문하여 주십시오.

| 잔압배기 3포트밸브 | 스페이서 | 브라켓 부착 스페이서 | 적용 에어 유닛 |
|------------|------|-------------|----------|
| SHVS200 | B21S | B21T | AU200 |
| SHVS300 | B31S | B31T | AU300 |
| SHVS400 | B41S | B41T | AU400-04 |
| SHVS600 | B61S | B61T | AU600 |

구조도

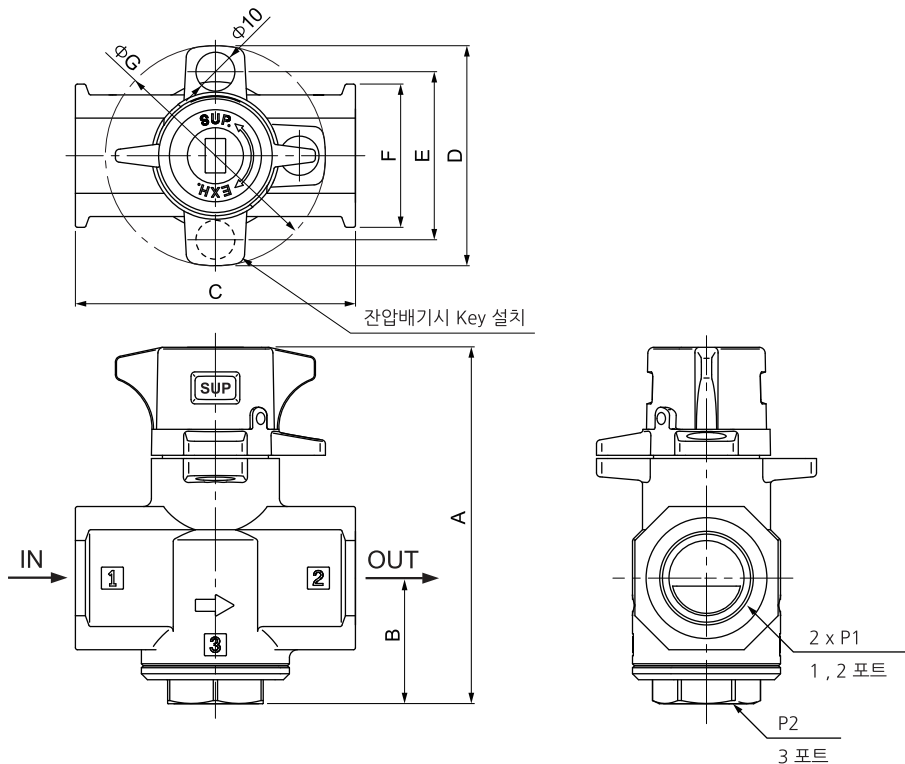
SHVS 200~600



| No. | 명칭 | 재질 |
|-----|---------|------------|
| ① | 보디 | 알루미늄 다이캐스팅 |
| ② | 핸들 | 알루미늄 다이캐스팅 |
| ③ | 피스톤 | 황동 |
| ④ | 스플 | 황동 + NBR |
| ⑤ | 카바 | 알루미늄 다이캐스팅 |
| ⑥ | 스프링 가이드 | SUM |
| ⑦ | 스플 스프링 | SUS |
| ⑧ | 피스톤 오-링 | NBR |
| ⑨ | 스프링 | SUS |
| ⑩ | 카바 오-링 | NBR |

외형치수도(mm)

SHVS 200~600



| 형식 | P1 | P2 | A | B | C | D | E | F | G |
|----------|--------|-----|------|------|----|----|----|------|------|
| SHVS 200 | 1/4 | 1/8 | 60 | 20 | 40 | 46 | 33 | 25 | 45.8 |
| SHVS 300 | 3/8 | 1/4 | 79.5 | 28.5 | 53 | 55 | 42 | 30 | 55 |
| SHVS 400 | 1/2 | 3/8 | 89 | 31.5 | 70 | 55 | 42 | 35.8 | 55 |
| SHVS 600 | 3/4, 1 | 1/2 | 119 | 39.8 | 90 | 68 | 54 | 52 | 67.5 |