

매카니컬 밸브 (SMV)

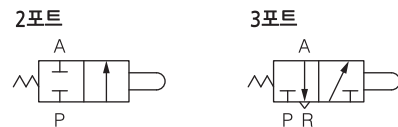
SMV100 시리즈 (Rc(PT) 1/8)



주문형식

- SMV 1 2 0 - 01 - 00
- ① 매카니컬밸브
 - ② 포트수
 - 2 - 2포트
 - 3 - 3포트(잔압배기용 포함)
 - ③ 로드 크기
 - 0 - 기본형
 - 1 - 롤러레버용
 - ④ 나사종류
 - 무기호 - Rc(PT)
 - N - NPT
 - G - G(PF)
 - ⑤ 관접속구경
 - 01 - 1/8
 - ⑥ 액추에이터의 종류
 - 00 - 기본형
 - 01 - 롤러 레버
 - 02 - 한방향 작동 롤러 레버
 - 30 - 누름 버튼(버섯머리)
 - 32 - 누름 버튼(평형머리)
 - 34 - 셀렉터(2위치)

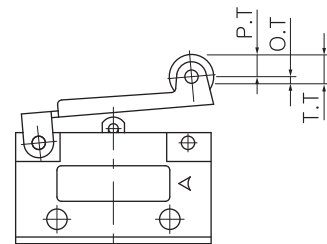
표시기호



표준사양

사용유체	압축공기
사용압력범위	0~10bar (0~1MPa)
주위온도 및 사용유체온도	-5~60°C (동결없어야 함)
유효단면적(Cv)	2.5mm ² (0.14)
급유	불필요(단, 급유시 터빈유 1종 (ISO VG32))
관접속구경	1/8

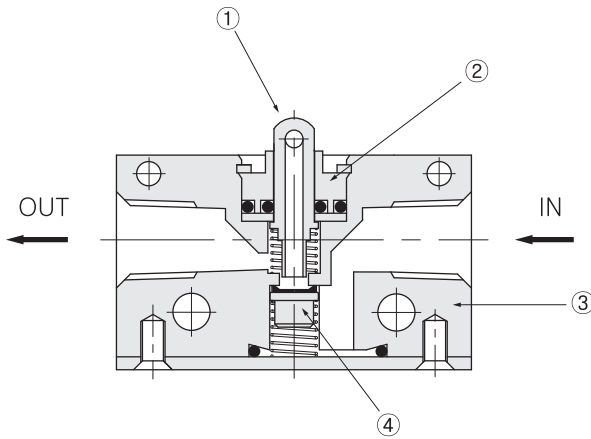
매카니컬밸브 작동위치



P.T.	액추에이터의 자유위치에서 동작위치까지의 작동거리
O.T.	액추에이터의 동작위치에서 동작한도까지의 작동거리
T.T.	액추에이터의 자유위치에서 동작한도까지의 총작동거리

구조도

SMV 100



No.	명 칭	재 질
①	로드	A2011
②	로드 가이드	황동
③	보디	알루미늄 다이캐스팅
④	체크밸브	NBR

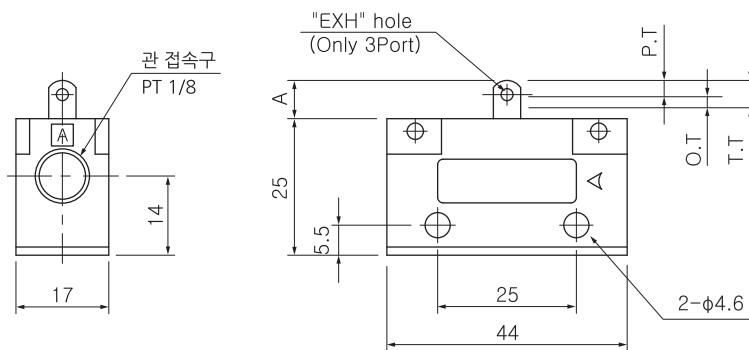
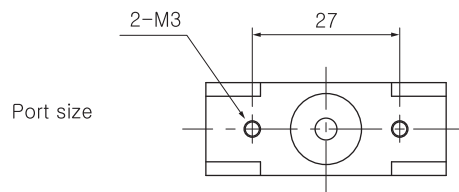
외형치수도(mm)

SMV 120-01-00

- 121-01-00
- 130-01-00
- 131-01-00

형식	A
SMV120	7.5
SMV130	
SMV121	5.0
SMV131	

P.T.	1.1
O.T.	3
T.T.	4.1

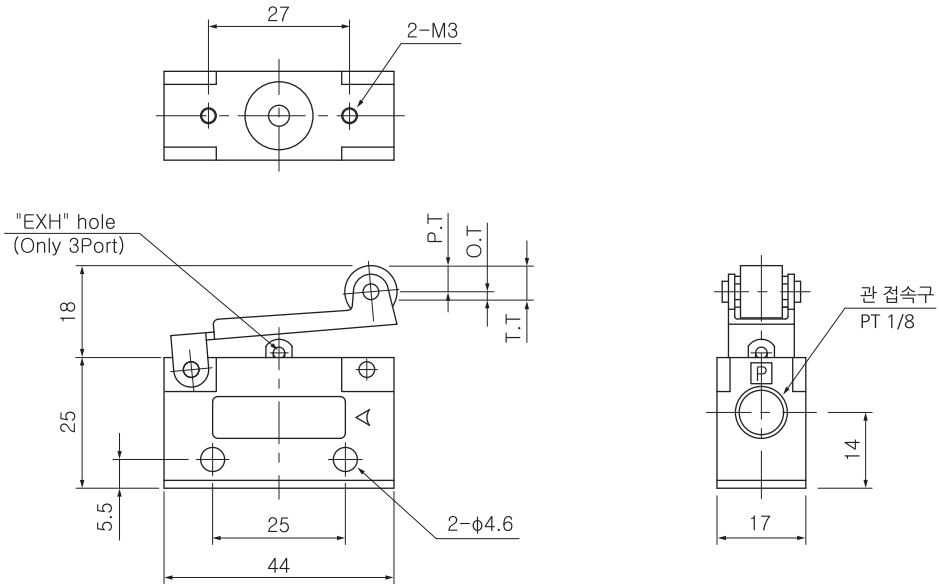


외형치수도(mm)

SMV 121-01-01

131-01-01

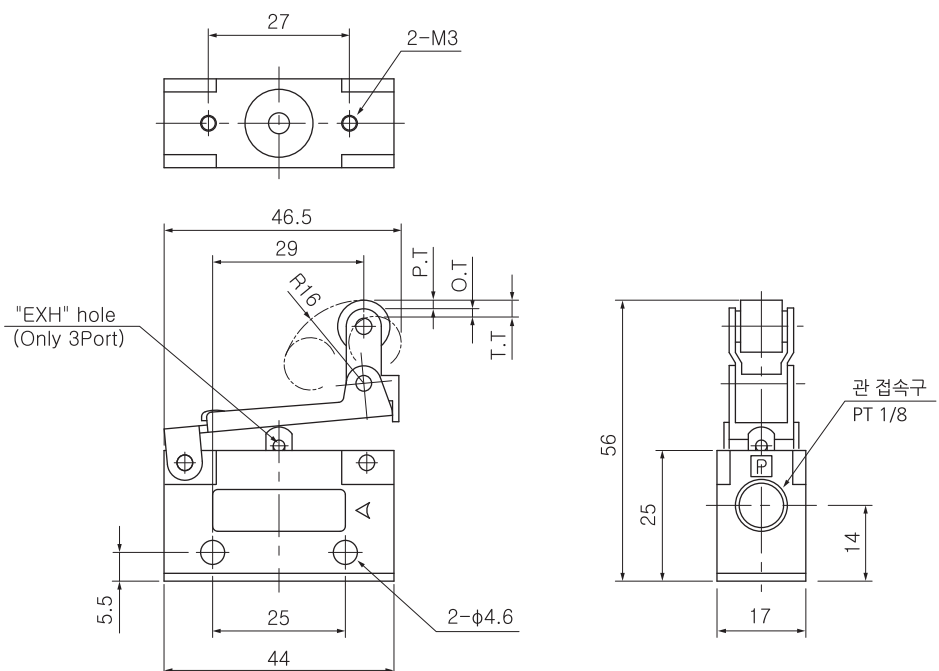
P.T.	2.1
O.T.	4
T.T.	6.1



SMV 121-01-02

131-01-02

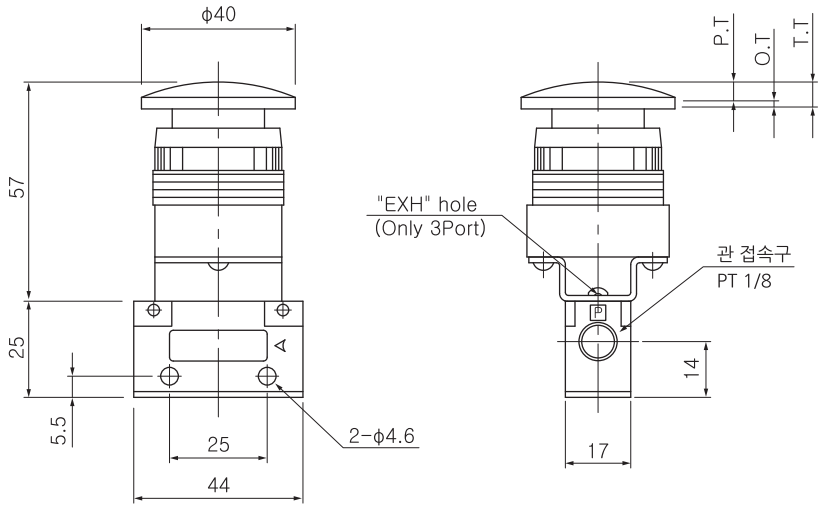
P.T.	2.1
O.T.	4
T.T.	6.1



외형치수도(mm)

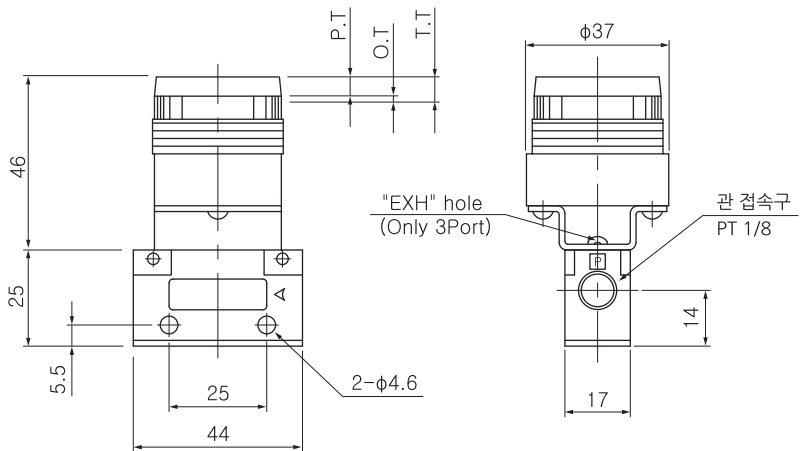
SMV 120-01-30
130-01-30

P.T.	5.4
O.T.	2.4
T.T.	7.8



SMV 120-01-32
130-01-32

P.T.	5.4
O.T.	2.4
T.T.	7.8



외형치수도(mm)

SMV 120-01-34

130-01-34

T.T.	90°
------	-----

