

# 3포트 파일럿형 매카니컬 밸브 (SMVF)

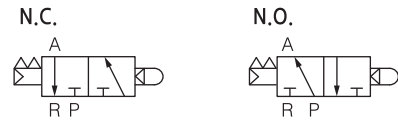
SMVF231~232 시리즈 (Rc(PT) 1/4)



## 주문형식

- SMVF 2 3 1 - 02 - 00**
- ① 파일럿형 매카니컬밸브
  - ② 포트수  
3 - 3포트
  - ③ 전환방식  
1 - 상시닫힘(N.C.)  
2 - 상시열림(N.O.)
  - ④ 나사종류  
무기호 - Rc(PT)  
N - NPT  
G - G(PF)
  - ⑤ 관접속구경  
02 - 1/4
  - ⑥ 액추에이터의 종류
    - 00 - 기본형
    - 01 - 롤러 레버
    - 01S - 롤러 레버(베어링 타입)
    - 02 - 한방향 작동 롤러 레버
    - 02S - 한방향 작동 롤러 레버(베어링 타입)
    - 30 - 누름 버튼(버섯머리)
    - 32 - 누름 버튼(평형머리)
    - 34 - 셀렉터(2위치)

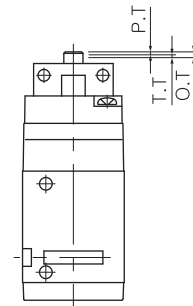
## 표시기호



## 표준사양

사용유체	압축공기
사용압력범위	1.5~10bar (0.15~1MPa)
주위온도 및 사용유체온도	-5~60℃ (동결없어야 함)
유효단면적(Cv)	19mm <sup>2</sup> (1.0)
급유	불필요(단, 급유시 터빈유 1종 (ISO VG32))
관접속구경	1/4

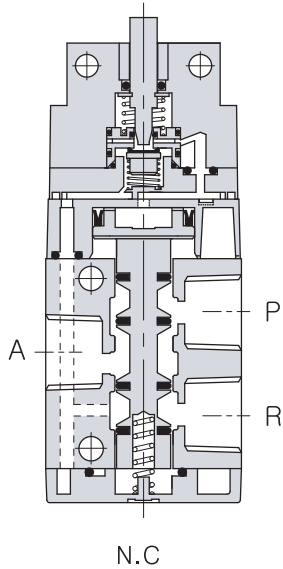
## 매카니컬밸브 작동위치



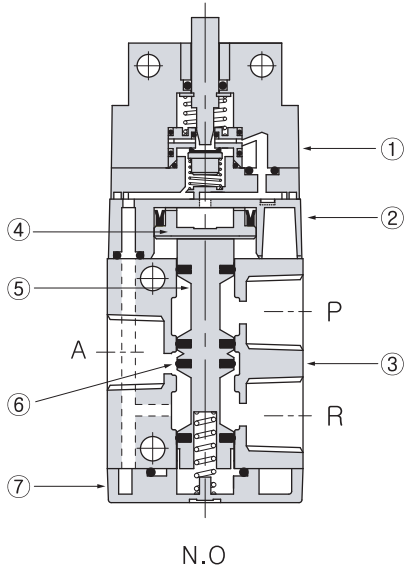
P.T.	액추에이터의 자유위치에서 동작위치까지의 작동거리
O.T.	액추에이터의 동작위치에서 동작한도까지의 작동거리
T.T.	액추에이터의 자유위치에서 동작한도까지의 총작동거리

구조도

SMVF 231



SMVF 232

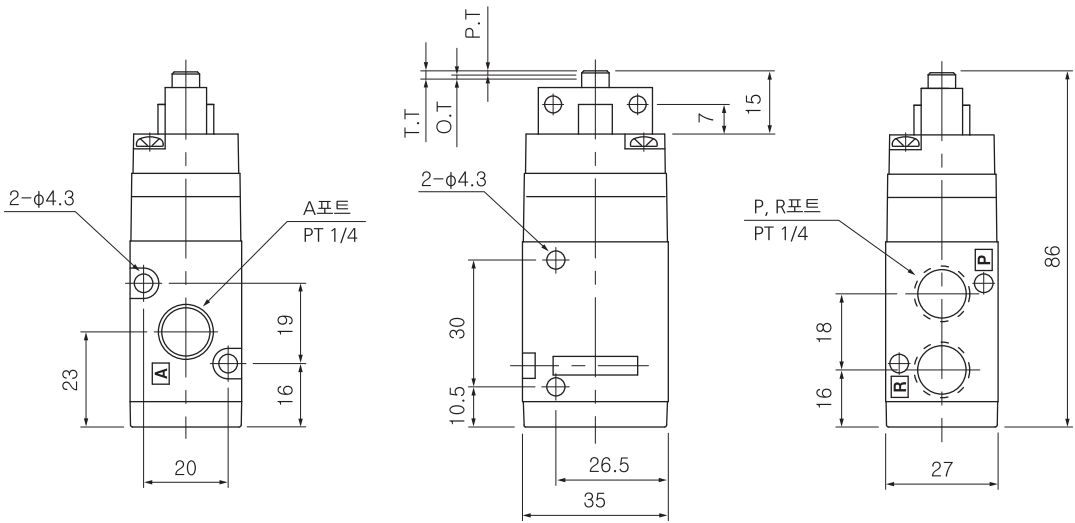


No.	명칭	재질
①	파일럿 가이드	ZnDC
②	파일럿 실린더	N66G
③	보디	ALDC
④	피스톤	POM
⑤	스풀	A2011
⑥	O-링	NBR
⑦	카바	ALDC

외형치수도(mm)

SMVF 231-02-00  
232-02-00

P.T.	1
O.T.	2
T.T.	3



# SMVF231~232

## 외형치수도(mm)

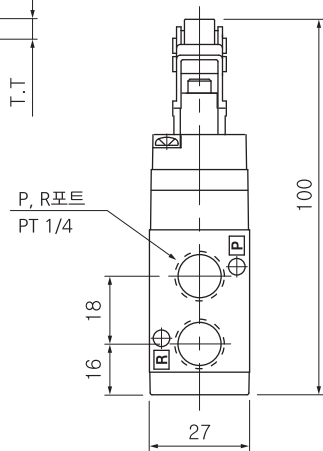
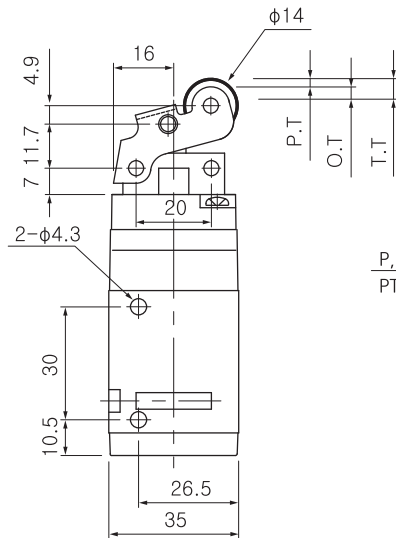
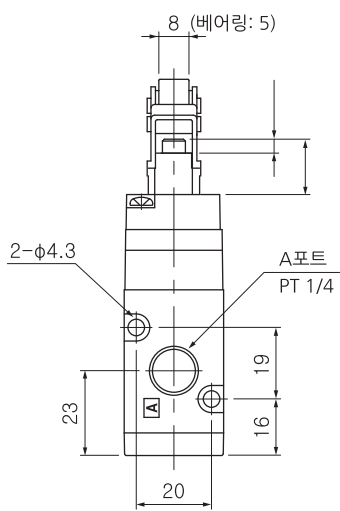
### SMVF 231-02-02

232-02-02

231-02-02S

232-02-02S

P.T.	2.2
O.T.	4
T.T.	6.2



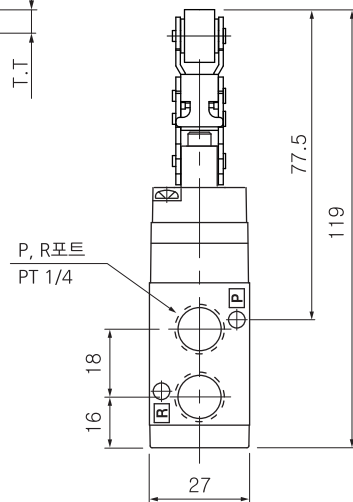
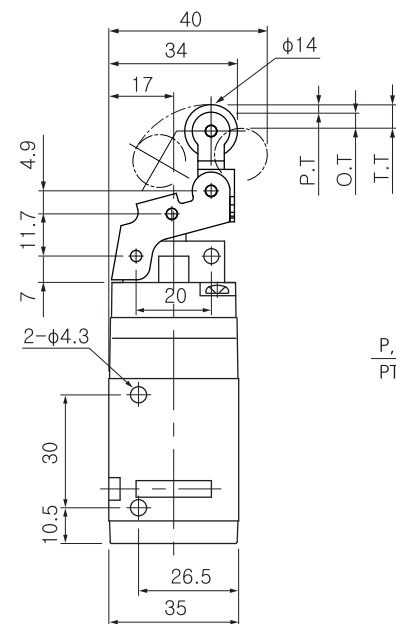
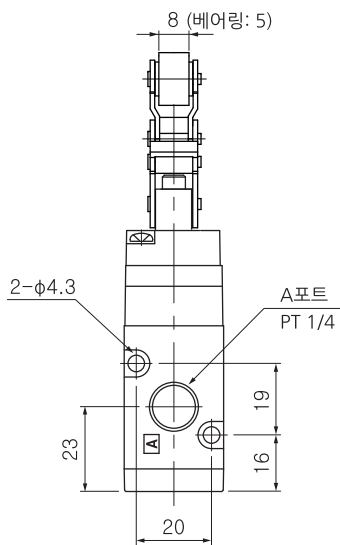
### SMVF 231-02-02

232-02-02

231-02-02S

232-02-02S

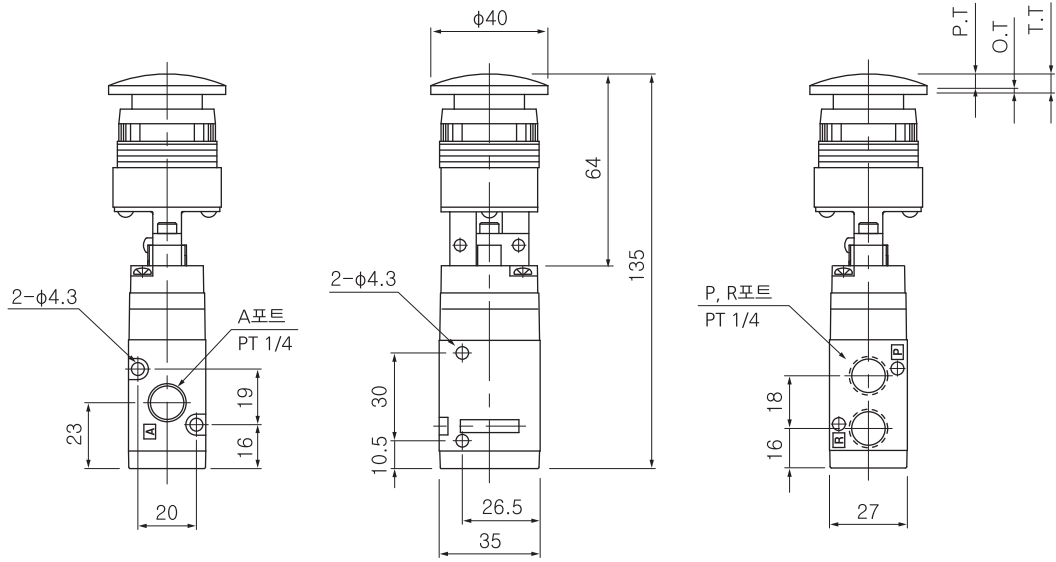
P.T.	2.2
O.T.	4
T.T.	6.2



외형치수도(mm)

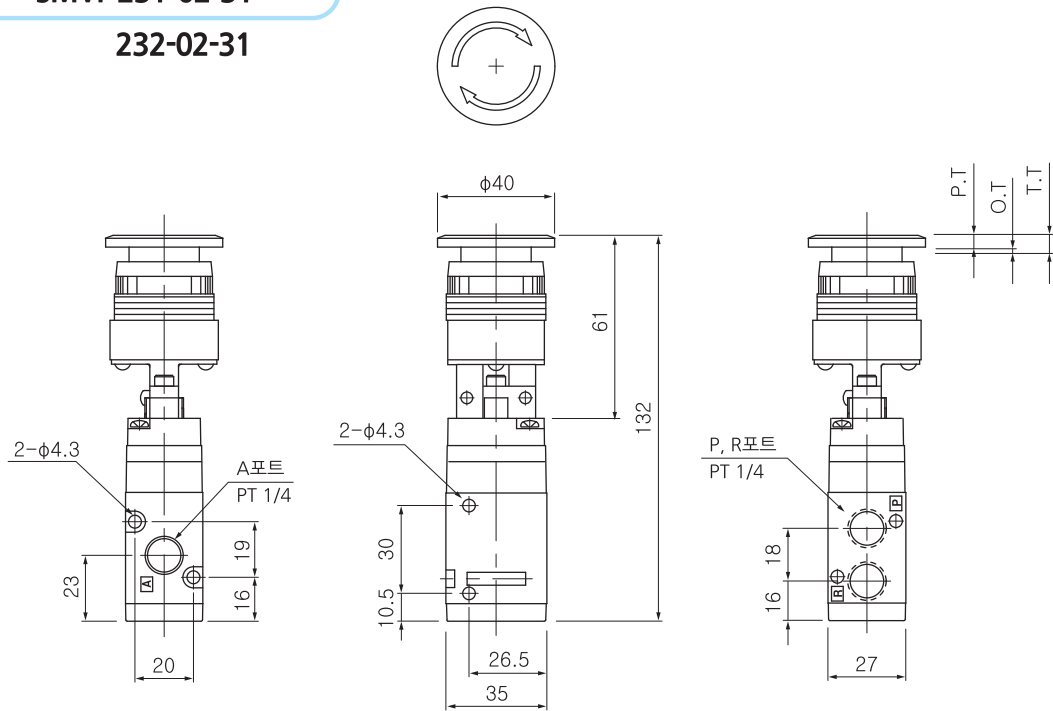
**SMVF 231-02-30**  
**232-02-30**

P.T.	5.5
O.T.	2
T.T.	7.5



**SMVF 231-02-31**  
**232-02-31**

T.T.	8
------	---

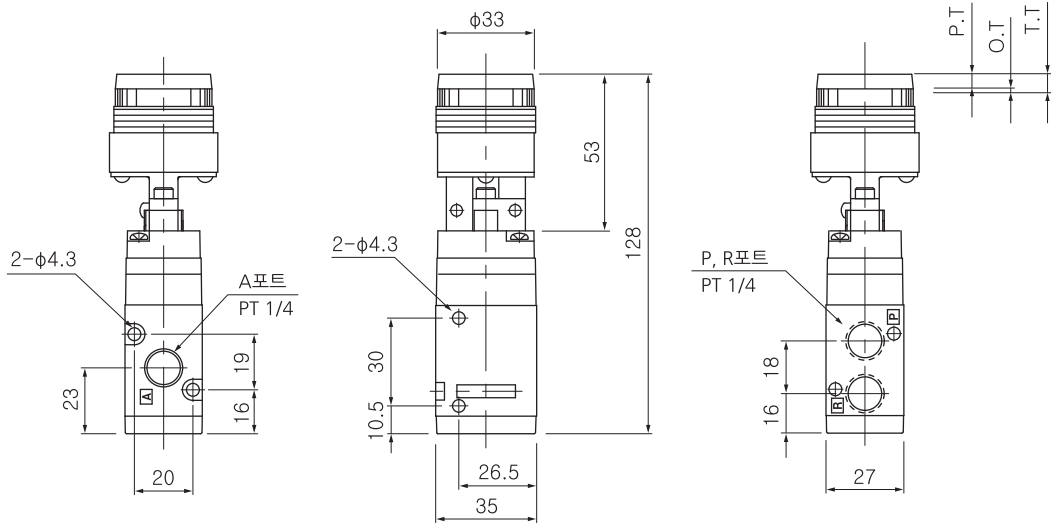


# SMVF231~232

## 외형치수도(mm)

**SMVF 231-02-32**  
**232-02-32**

P.T.	6
O.T.	2
T.T.	8



**SMVF 231-02-34**  
**232-02-34**

T.T.	90°
------	-----

