

5port 파일럿형 매카니컬 밸브 (SMVF)

SMVF250 시리즈 (Rc(PT) 1/4)

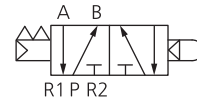


주문형식

SMVF 2 5 0 - 02 - 00

- ① 파일럿형 매카니컬밸브
- ② 포트수
5 - 5포트
- ③ 나사종류
무기호 - Rc(PT)
N - NPT
G - G(PF)
- ④ 관접속구경
02 - 1/4
- ⑤ 액추에이터의 종류
00 - 기본형
01 - 롤러 레버
01S - 롤러 레버(베어링 타입)
02 - 한방향 작동 롤러 레버
02S - 한방향 작동 롤러 레버(베어링 타입)
30 - 누름 버튼(버섯머리)
32 - 누름 버튼(평형머리)
34 - 셀렉터(2위치)

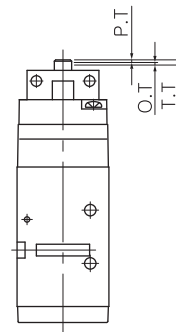
표시기호



표준사양

사용유체	압축공기
사용압력범위	1.5~10bar (0.15~1MPa)
주위온도 및 사용유체온도	-5~60℃ (동결없어야 함)
유효단면적(Cv)	19mm ² (1.0)
급유	불필요(단, 급유시 터빈유 1종 (ISO VG32))
관접속구경	1/4

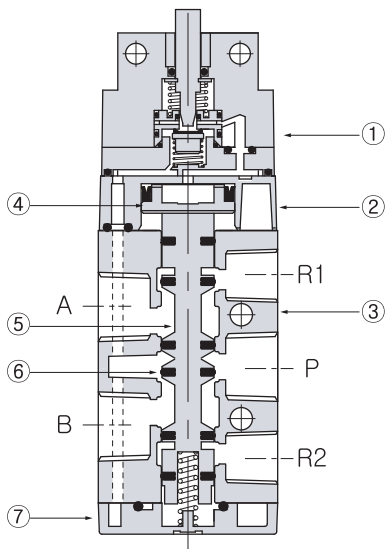
매카니컬밸브 작동위치



P.T.	액추에이터의 자유위치에서 동작위치까지의 작동거리
O.T.	액추에이터의 동작위치에서 동작한도까지의 작동거리
T.T.	액추에이터의 자유위치에서 동작한도까지의 총작동거리

구조도

SMVF 250

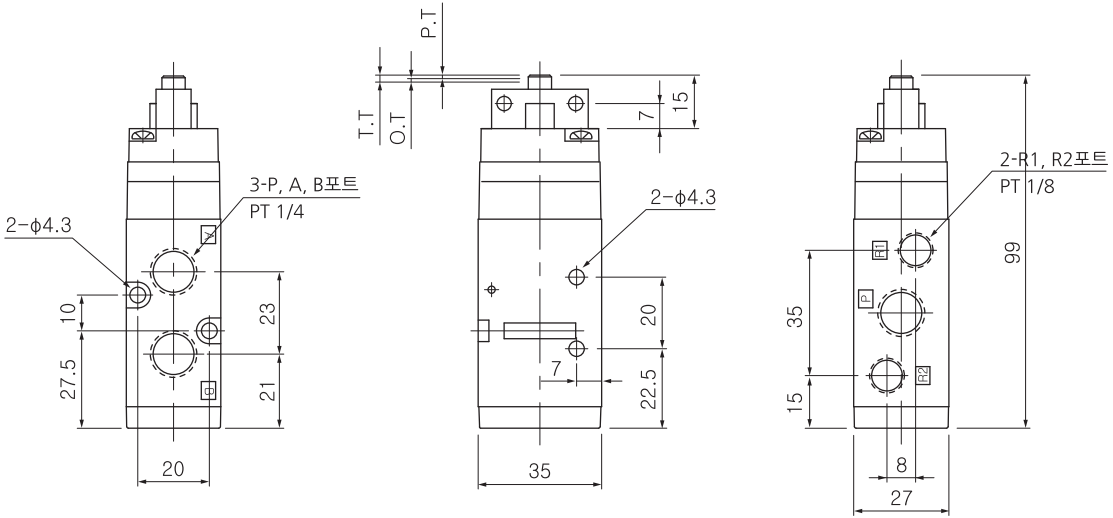


No.	명 칭	재 질
①	파일럿 가이드	ZnDC
②	파일럿 실린더	N66G
③	보디	ALDC
④	피스톤	POM
⑤	스풀	A2011
⑥	I-링	NBR
⑦	카바	ALDC

외형치수도(mm)

SMVF 250-02-00

P.T.	1
O.T.	2
T.T.	3

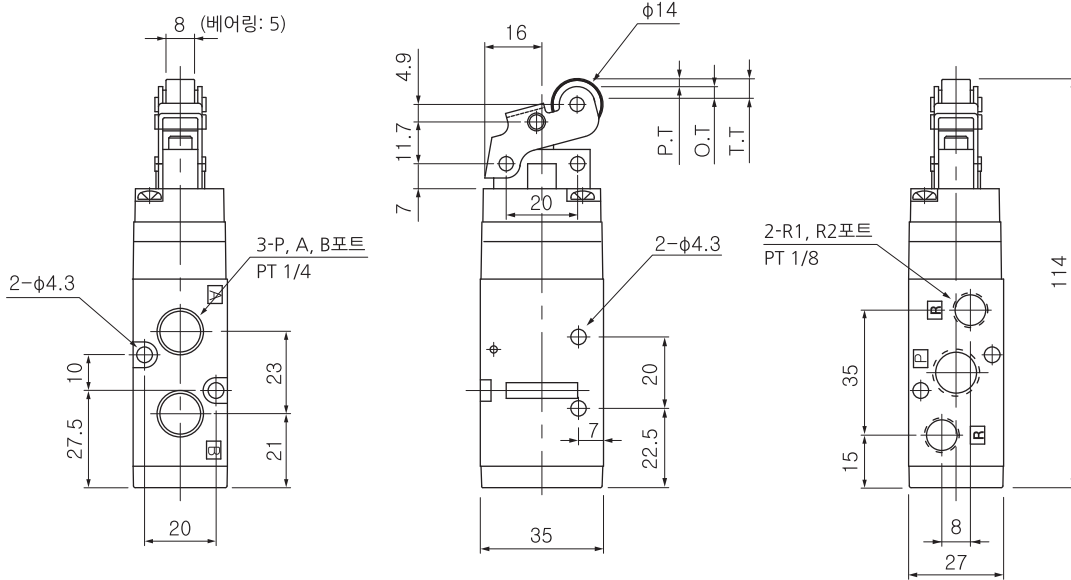


외형치수도(mm)

SMVF 250-02-01

250-02-01S

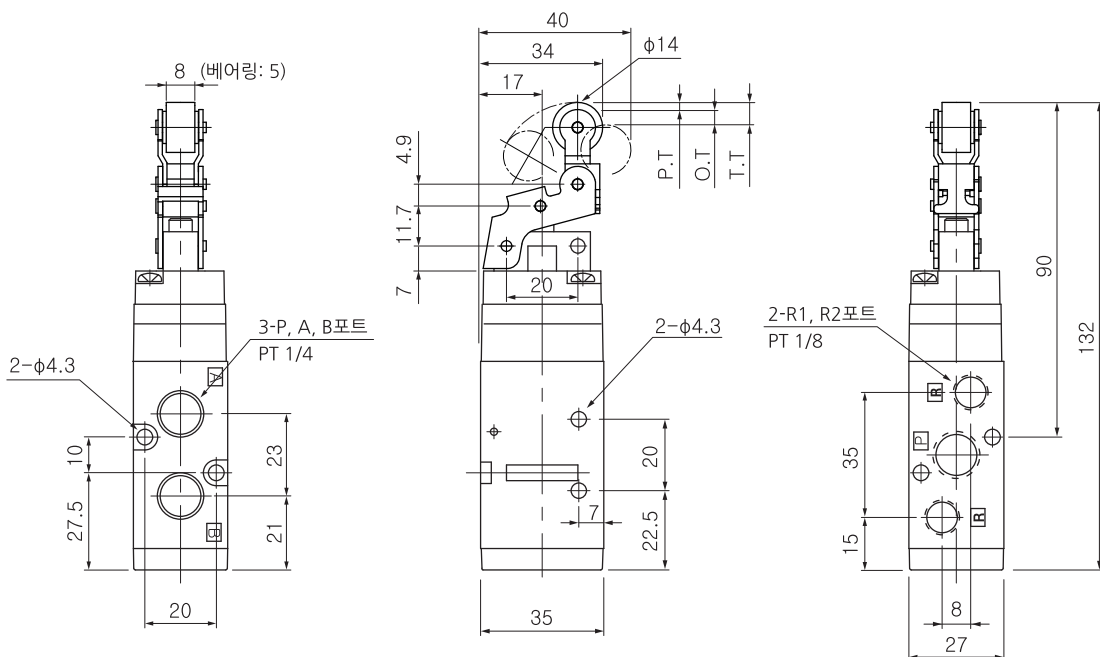
P.T.	2.2
O.T.	4
T.T.	6.2



SMVF 250-02-02

250-02-02S

P.T.	2.2
O.T.	4
T.T.	6.2

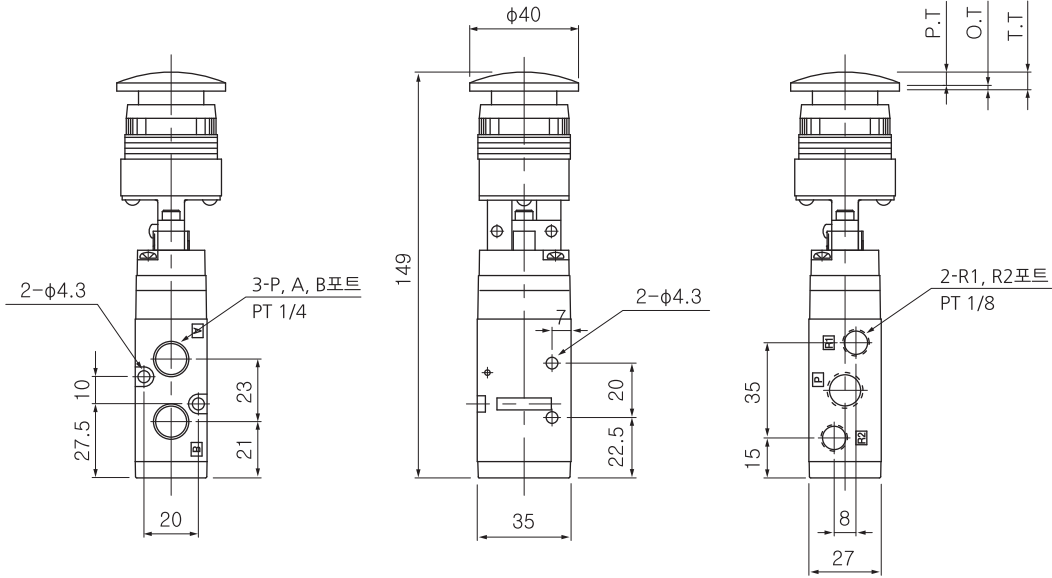


SMVF250

외형치수도(mm)

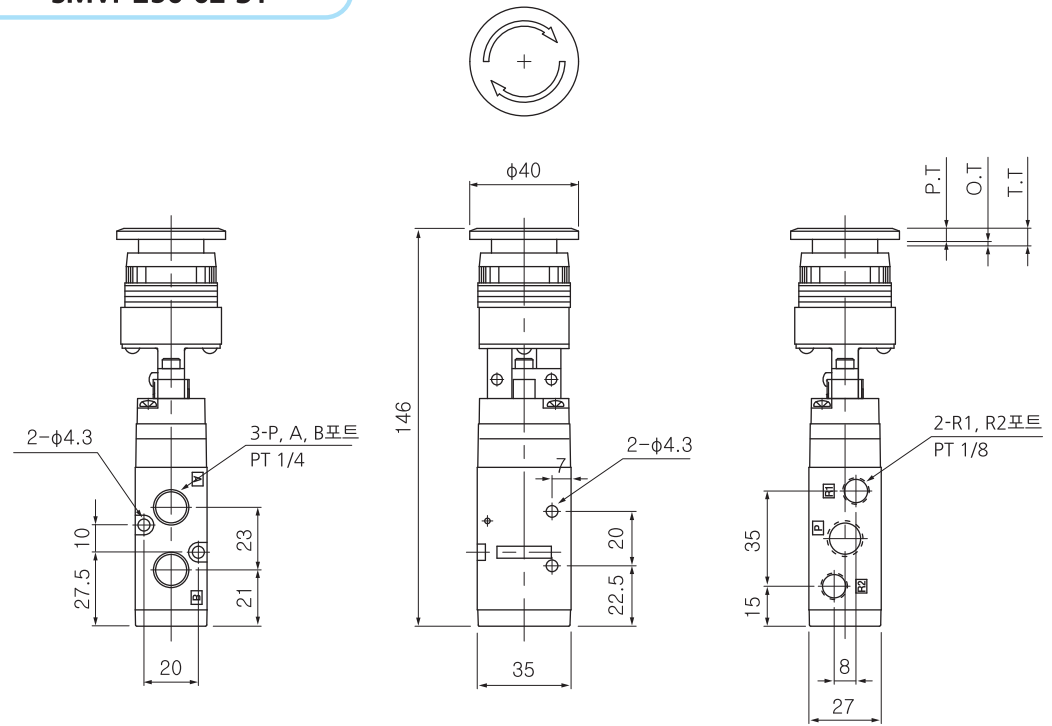
SMVF 250-02-30

P.T.	5.5
O.T.	2
T.T.	7.5



SMVF 250-02-31

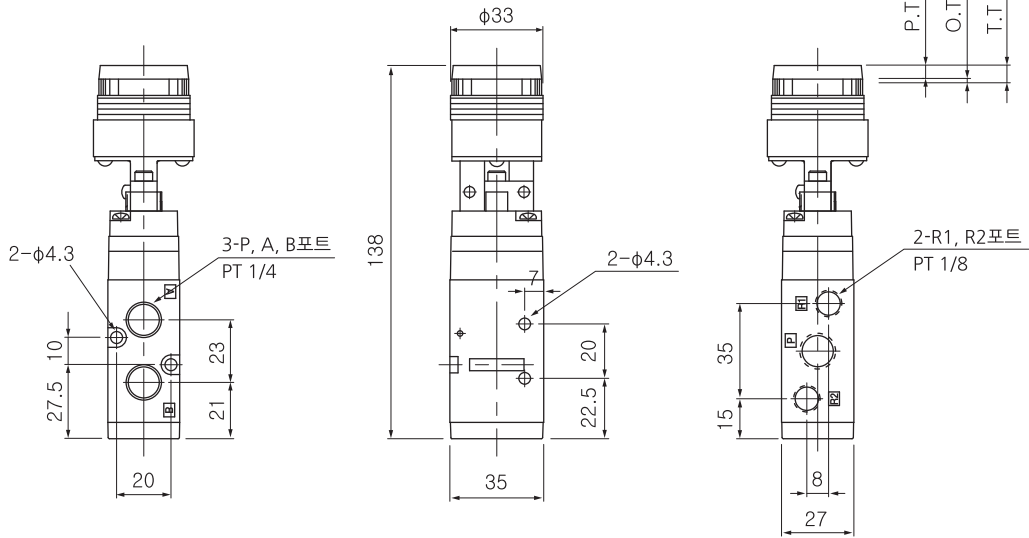
T.T.	8
------	---



외형치수도(mm)

SMVF 250-02-32

P.T.	6
O.T.	2
T.T.	8



SMVF 250-02-34

T.T.	90°
------	-----

