

급속배기 밸브 (SQE)

SQE200~500 시리즈

- 뛰어난 배기성능
- 소형부터 대형까지 풍부한 기종



SQE500

SQE400

SQE300

SQE200

주문형식

SQE 4 00 - 04

① 급속 배기 밸브

② 몸체 사이즈

- 2 - 1/4
- 3 - 3/8
- 4 - 1/2
- 5 - 3/4

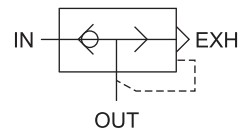
③ 나사종류

- 무기호 - Rc(PT)
- N - NPT
- G - G(PF)

④ 관접속구경

기호	사이즈	몸체 사이즈			
		2	3	4	5
02	1/4	●			
03	3/8		●		
04	1/2			●	
06	3/4				●

표시기호

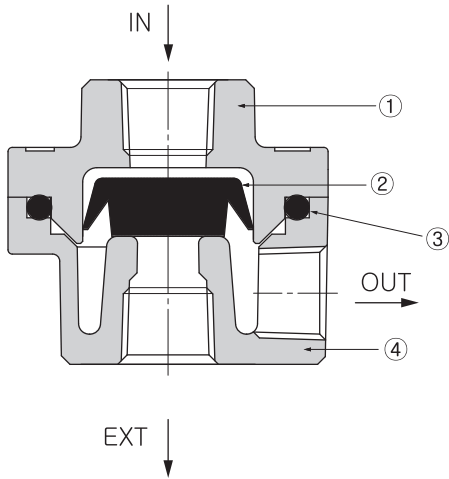


표준사양

사용유체	압축공기
최고사용압력	10bar (1.0MPa)
보증내압력	15bar (1.5MPa)
주위온도 및 사용유체온도	-5 ~ 60℃ (동결없어야 함)

구조도

SQE 200~500

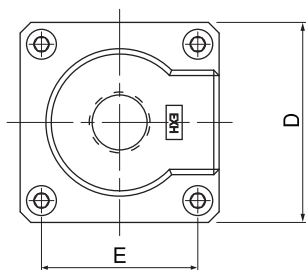
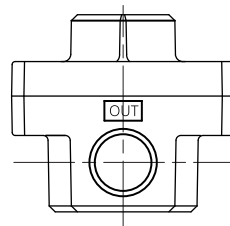
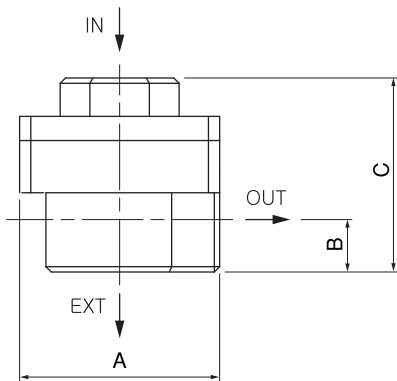


No.	명칭	재질
①	카바	알루미늄 다이캐스팅
②	밸브 ^{*)}	NBR
③	오-링	NBR
④	보디	알루미늄 다이캐스팅

주) SQE500은 우레탄 재질입니다.

외형치수도(mm)

SQE 200~500



형식	관접속구	A	B	C	D	E
SQE 200	1/4	45	10	40	45	35
SQE 300	3/8	56	15	55	56	44
SQE 400	1/2	56	15	55	56	44
SQE 500	3/4	80	18	71	80	58