

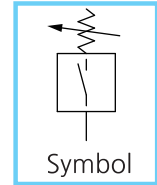
압력스위치 (SPS)

SPS100 시리즈

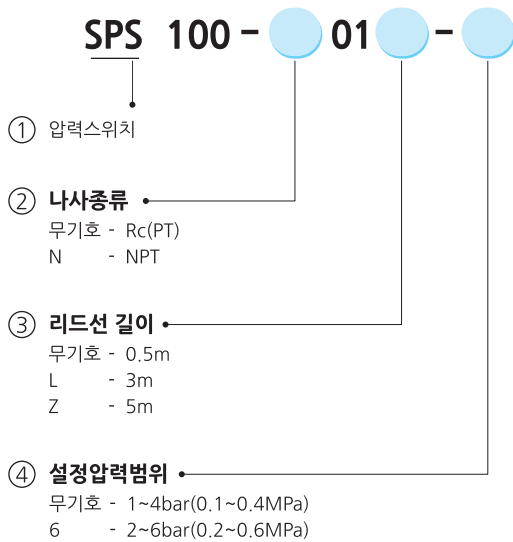


SPS100

- SPS100은 에어라인의 설정압력이상시 검출이 용이합니다.
- SPS100은 F.R.L. 유닛과 T스페이서 연결시 결합이 가능합니다.



주문형식



표준사양

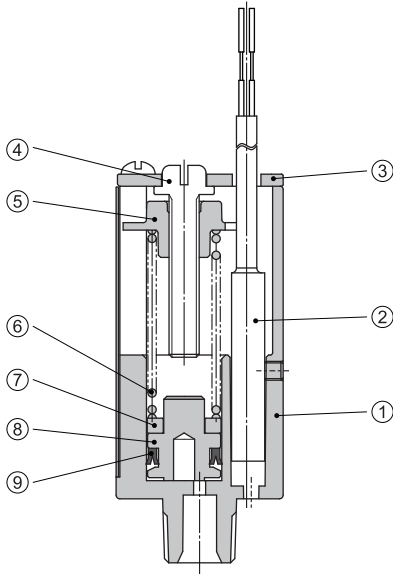
사용유체	압축공기	
최고사용압력	7bar (0.7MPa)	
보증내압력	10bar (1MPa)	
주위온도 및 사용유체온도	-5 ~ 60℃ (동결없어야 함)	
설정압력범위	무기호	1~4bar (0.1~0.4MPa)
	6	2~6bar (0.2~0.6MPa)
접점 구성	1a	
눈금 오차	±0.5 bar (0.05 MPa) 이하	
응차	1.2bar (0.12MPa)	
반복정도	±0.5bar (0.05MPa) 이하	
리드선 사양	0.5m 표준(그로메트형)	
접속구경	1/8	
사용전압	DC24V	AC100
사용전류범위	50mA	20mA

사용시 주의사항

- ① 사용유체는 공기 및 비활성 가스 전용입니다.
- ② 압력 스위치는 반드시 부하를 접속하고 나서 전원에 접속해 주십시오.
- ③ 조정 나사를 돌리고, 이동 나사의 적색선부를 눈금판의 눈금에 맞추어서 조정할 수 있습니다. 스위칭 설정 표시 눈금은 압력 하강 시의 설정값입니다.
- ④ 눈금판의 압력 표시는 기준입니다. 정확한 설정은 압력계로 측정해 주십시오.
- ⑤ 배선은 가능한 한 짧게 5m이내로 해 주십시오.
- ⑥ 진공 압력 영역에서는 사용할 수 없습니다. 진공영역에서 사용하면, 바깥 공기를 빨아들여, 작동 불능이 됩니다.
- ⑦ 물이나 기름이 비산하는 장소에서는 사용할 수 없습니다. 개방형 구조이므로, 물이나 기름이 내부에 침입하면, 전기 회로가 부식을 일으켜 오작동이나 파손에 이릅니다.
- ⑧ 자장 영역에서는 사용 할 수 없습니다. 외부 자장의 영향을 받고 오작동을 일으킵니다.
- ⑨ 제품 취급은 반드시 본체를 잡고 실시하고, 전원코드에 인장력을 가하지 말아 주십시오.

구조도

SPS100



No.	명칭	재질
①	보디	아연 다이캐스팅
②	스위치 Ass'y	-
③	카바	강대
④	조정 나사	황동
⑤	이동자	알루미늄 다이캐스팅
⑥	스프링	SUS
⑦	마그넷	-
⑧	피스톤	POM
⑨	피스톤패킹	NBR

외형치수도(mm)

SPS100

