

3포터 파일럿형 솔레노이드 밸브 (SV)

SV231~232 시리즈(Rc(PT) 1/4)

- 보디폭 26.0mm
- 통과유량 1000 l/min (5bar)

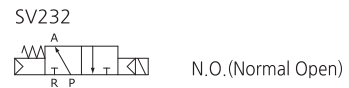


주문형식

SV 23 1 - 110V - GL - P - 02

- ① 솔레노이드밸브
- ② 전환방식
 - 1 - 상시닫힘(N.C.)
 - 2 - 상시열림(N.O.)
- ③ 정격전압
 - 220V - AC 220V
 - 110V - AC 110V
 - 24V - AC 24V
 - D24V - DC 24V
- ④ 코일종류
 - 무기호 - 코일없음
 - G - 리드선방식
 - GL - 램프장착 리드선방식
 - C - 3 Pin 코일 + 커넥터
 - CL - 3 Pin 코일 + 램프커넥터
- ⑤ 수동조작방식
 - P - 푸시버튼
- ⑥ 나사종류
 - 무기호 - Rc(PT)
 - N - NPT
 - G - G(PF)
- ⑦ 관접속구경
 - 02 - Rc(PT) 1/4

표시기호

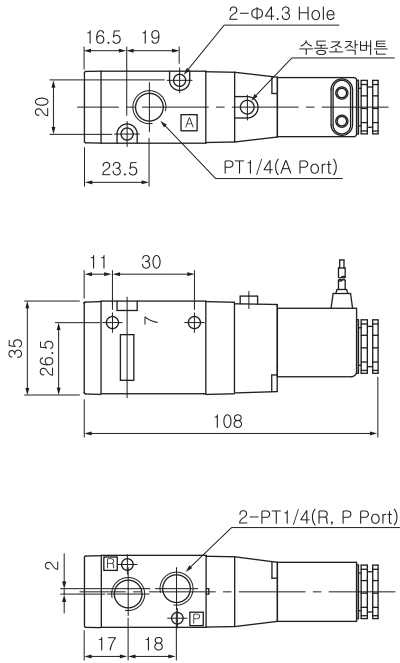


표준사양

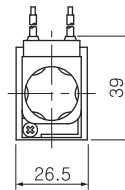
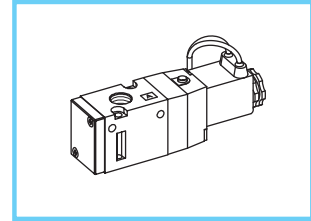
사용유체	압축공기
주위 및 사용유체온도	5~60℃
사용압력	1.5~10bar
유효단면적(5bar시)	19mm ²
응답시간(5bar시)	25ms 이하
최대작동빈도	5c/sec
급유	불필요(단, 급유시 터빈유 1종 (ISO VG32))
수동조작	누름식버튼
코일절연의종류	F종상당
허용전압변동	정격전압의±10%
소비전력	AC:4.9VA(60Hz) / DC:2.5W

외형치수도(mm)

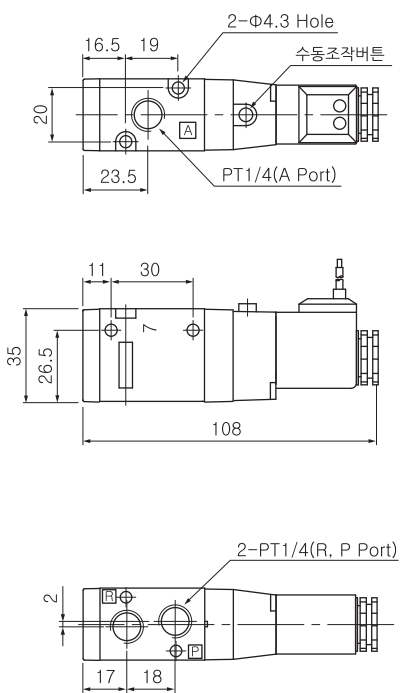
2위치 / 3포터 (그로메트 타입)



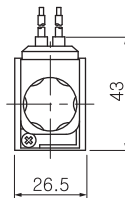
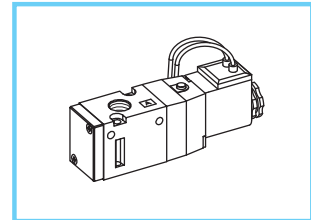
SV23□-□□□V-G...



2위치 / 3포터 (램프 타입)



SV23□-□□□V-GL...



외형치수도(mm)

2위치 / 3포터 (커넥터 타입)

SV23□-□□□V-C□-...

