

스풀형 매카니컬 밸브 (SMVS)

SMVS230 시리즈 (Rc(PT) 1/4)

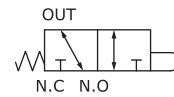


주문형식

SMVS 2 3 0 - 02 - 00

- ① 스푼형 매카니컬밸브
- ② 포트수
3 - 3포트
- ③ 나사종류
무기호 - Rc(PT)
N - NPT
G - G(PF)
- ④ 관접속구경
02 - 1/4
- ⑤ 액추에이터의 종류
00 - 기본형
01S - 롤러 레버(베어링 타입)
02S - 한방향 작동 롤러 레버(베어링 타입)
30 - 누름 버튼(버섯머리)
31 - ENG 버튼(긴급정지)
32 - 누름 버튼(평형머리)
34 - 셀렉터(2위치)

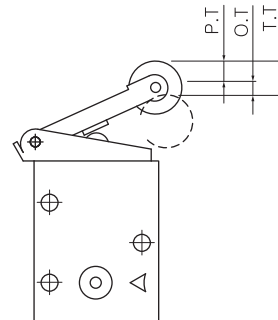
표시기호



표준사양

사용유체	압축공기
사용압력범위	0~10bar (0~1MPa)
주위온도 및 사용유체온도	-5~60°C (동결없어야 함)
급유	불필요(단, 급유시 터빈유 1종 (ISO VG32))
관접속구경	1/4

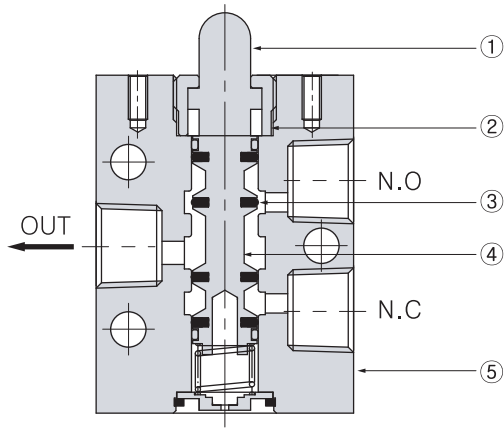
매카니컬밸브 작동위치



P.T.	액추에이터의 자유위치에서 동작위치까지의 작동거리
O.T.	액추에이터의 동작위치에서 동작한도까지의 작동거리
T.T.	액추에이터의 자유위치에서 동작한도까지의 총작동거리

구조도

SMVS 230

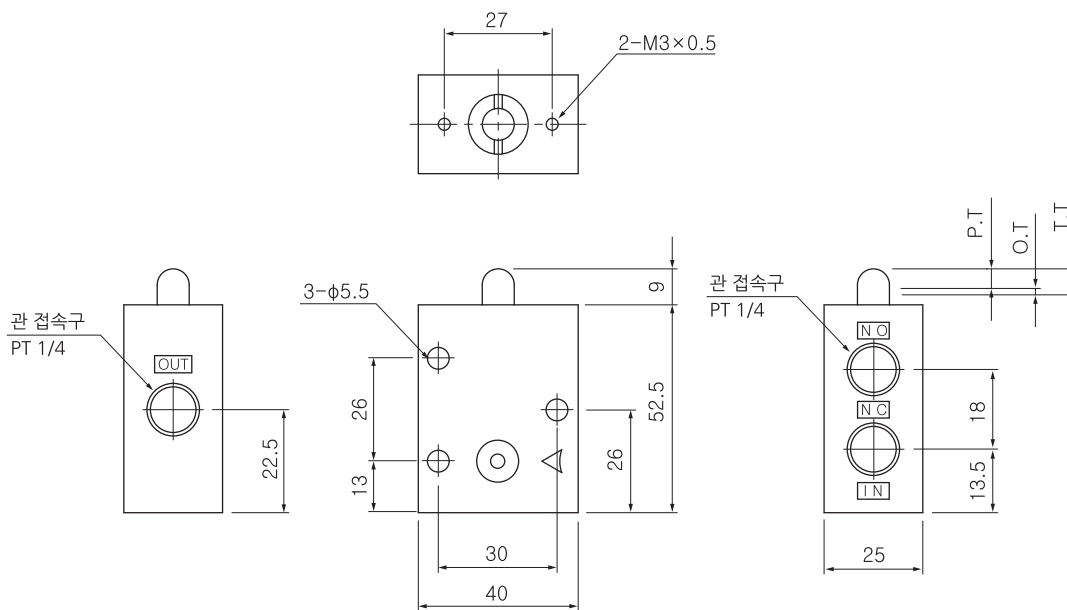


No.	명칭	재질
①	로드	SUS
②	로드 가이드	황동
③	O-링	NBR
④	스플	알루미늄
⑤	보디	알루미늄 다이캐스팅

외형치수도(mm)

SMVS 230-02-00

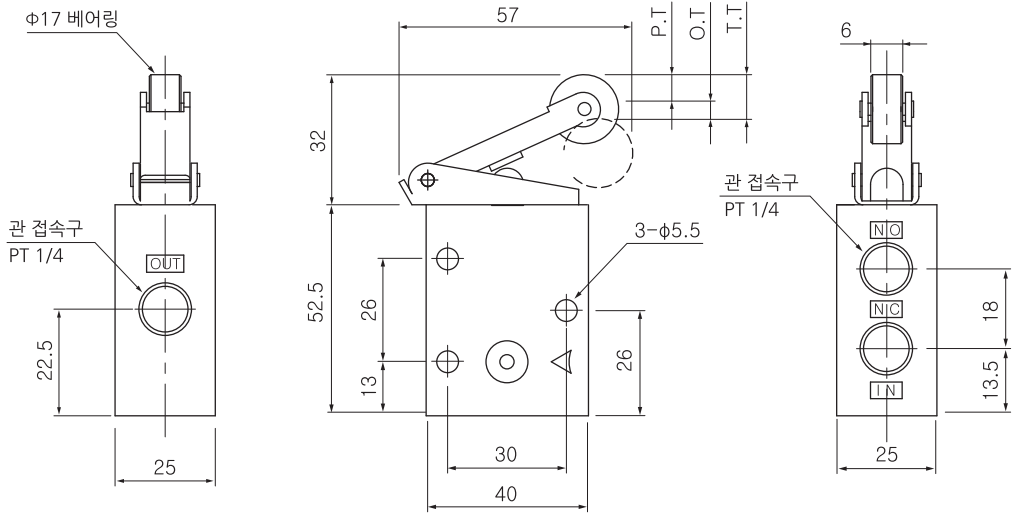
P.T.	1.8
O.T.	2.2
T.T.	4



외형치수도(mm)

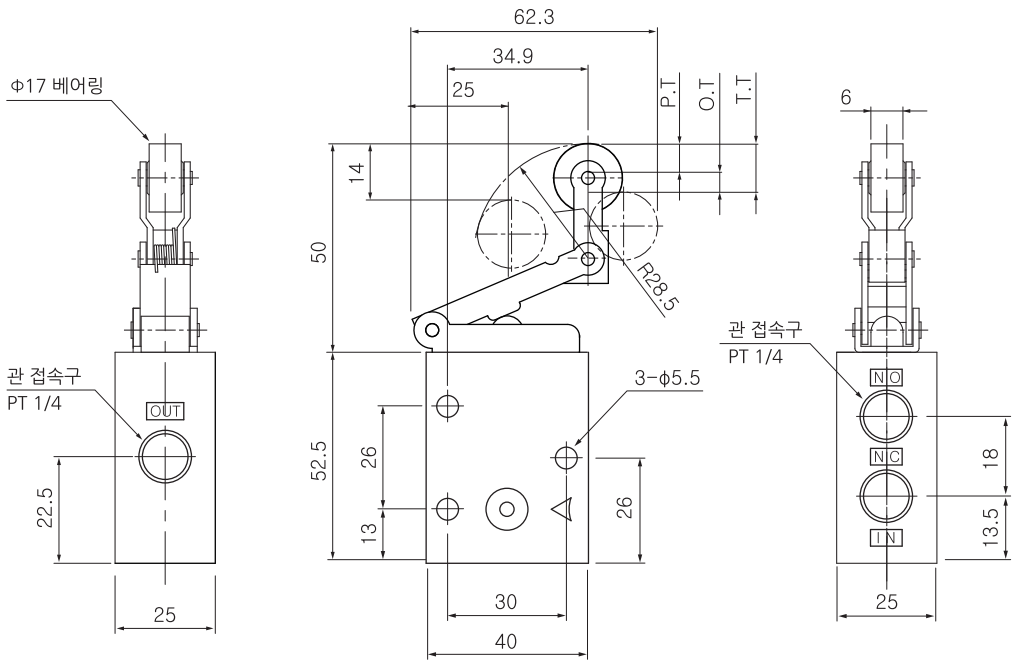
SMVS 230-02-01S

P.T.	4
O.T.	5
T.T.	9



SMVS 230-02-02S

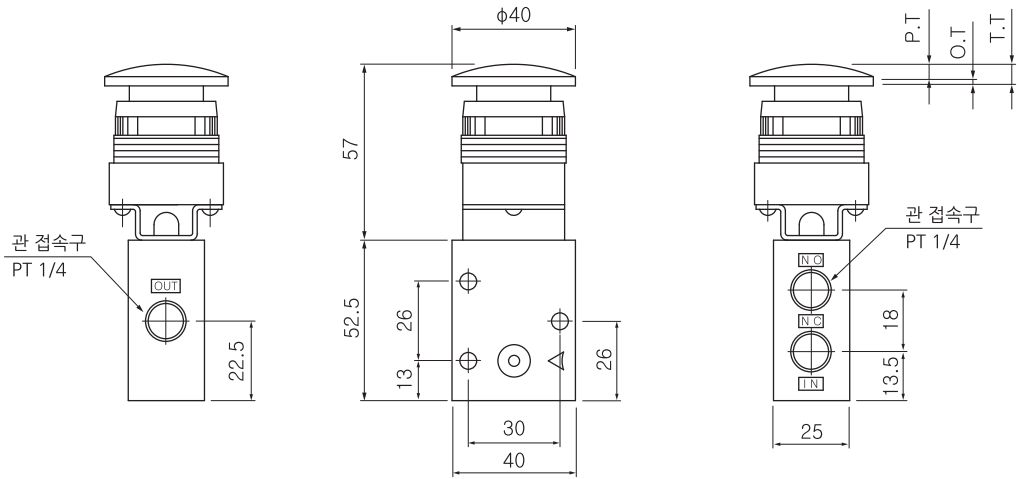
P.T.	4
O.T.	5
T.T.	9



외형치수도(mm)

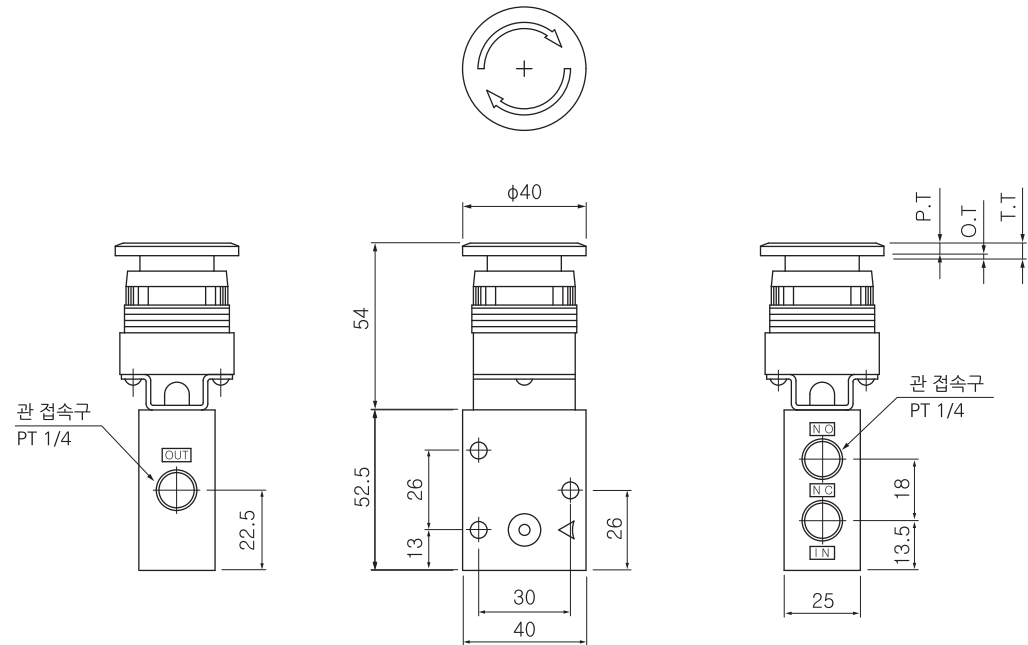
SMVS 230-02-30

P.T.	4.9
O.T.	1.6
T.T.	6.5



SMVS 230-02-31

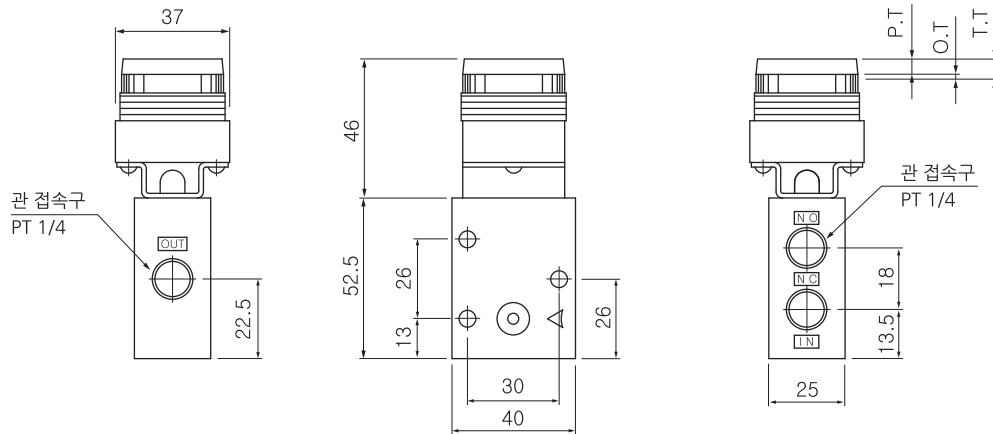
T.T.	4.3
------	-----



외형치수도(mm)

SMVS 230-02-32

P.T.	4.9
O.T.	1.6
T.T.	6.5



SMVS 230-02-34

T.T.	90°
------	-----

