

# 에어 필터 (SAF)

## SAF100~600 시리즈



### 주문형식

SAF 4 00 - 04 BD - MeP

- ① 에어필터
- ② 몸체 사이즈  
1 - M5  
2 - 1/4  
3 - 3/8  
4 - 1/2, 3/4  
6 - 1
- ③ 나사종류  
무기호 - Rc(PT)  
N - NPT  
G - G(PF)
- ④ 관접속구경

기호	사이즈	몸체 사이즈				
		1	2	3	4	6
M5	M5	●				
01	1/8		●			
02	1/4		●			
03	3/8			●		
04	1/2				●	
06	3/4				●	●
10	1					●

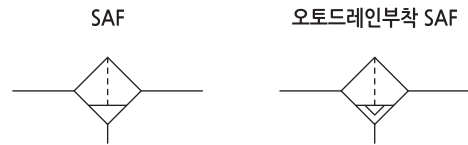
- ⑤ 부속품(옵션)  
무기호 - 브라켓없음 / 수동 드레인  
B - 브라켓  
주) SAF100은 브라켓을 지원하지 않습니다.  
D - 오토드레인

기호	설명	적용몸체크기				
		1	2	3	4	6
D	기본형(원터치취팅가이드)	●	●	●	●	●
Dn	낮불(PT1/8) 드레인가이드	-	-	●	●	●
Df	SAF200 플로트형	-	●	-	-	-

주) 1. SAF100, SAF200은 차압식 오토드레인입니다.  
2. SAF300~600은 플로트식 오토드레인입니다.

- ⑥ 바울  
무기호 - PC바울 + 나일론가드  
PcS - PC바울 + 스틸가드  
MeP - 파이프형 표시창 메탈바울

### 표시기호



### 표준사양

사용유체	압축공기
최고사용압력	10bar (1.0MPa)
보증내압력	15bar (1.5MPa)
주위온도 및 사용유체온도	-5 ~ 60°C (동결없어야 함)
여과도	10µm (옵션: 2, 5, 20, 40)
바울 재질	폴리카보네이트 (옵션: ALDC)
바울가드 재질	나일론

### 사용시 주의사항

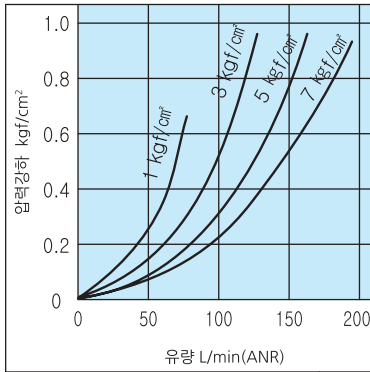
- ① 바울의 재질이 폴리카보네이트인 경우 신나, 사염화탄소, 클로로포름, 초산에스테르, 시크로헥산, 트리클로로에틸렌, 황산, 유산 등 화학약품의 사용 또는 약품에 노출된 환경에서의 사용은 피해 주십시오.
- ② 바울을 아래방향으로 하여 수직으로 설치해 주십시오. 드레인 배출 불량이나 적하를 확인할 수 없게 되는 경우가 있습니다.
- ③ 오토드레인 사용시 드레인호스는 지름 4mm이상, 길이는 1m이내에서 사용해 주십시오. 또한 드레인호스 설치가 위쪽을 향하는 것을 피하여 주십시오.
- ④ 오토드레인 부착시는 1.5bar이상의 압력에서 사용하여 주십시오.
- ⑤ 오토드레인 고장시 원터치취팅부를 수직방향으로 2~3회 작동시켜 주십시오.
- ⑥ 수동드레인의 경우 드레인의 액면이 측면지시선에 다르면 드레인부너트를 돌려서 드레인을 배출시켜 주십시오.

유량특성

주) 엘리먼트의 교환시기는 사용 후 2년 또는 압력강하가 1bar(0.1MPa)이 되기 전에 하여 주십시오. 엘리먼트의 파손 원인이 됩니다.

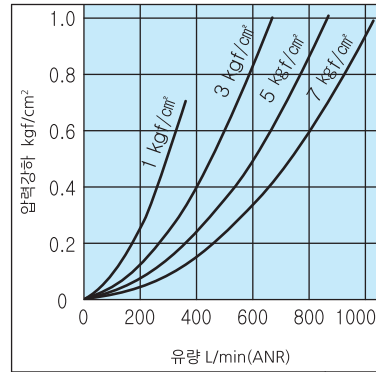
SAF 100

M5



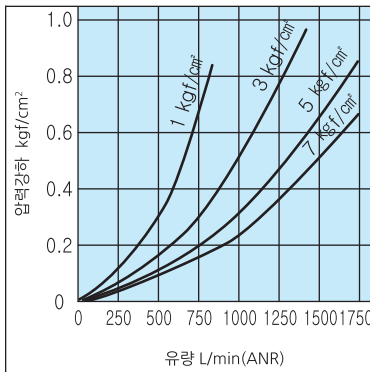
SAF 200

Rc 1/4



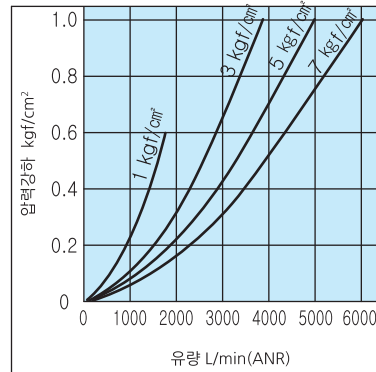
SAF 300

Rc 3/8



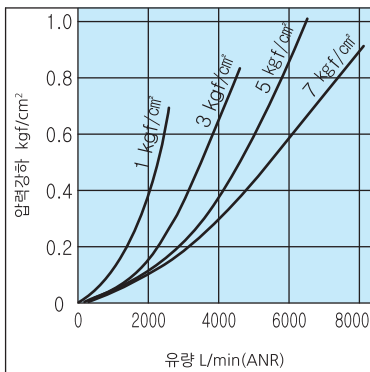
SAF 400-04

Rc 1/2



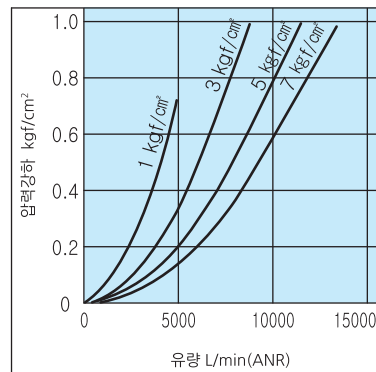
SAF 400-06

Rc 3/4



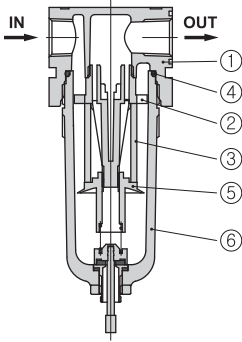
SAF 600

Rc 1

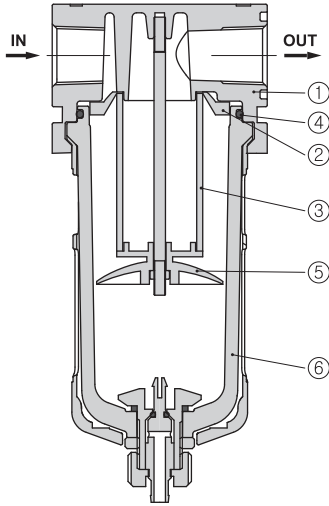


## 구조도

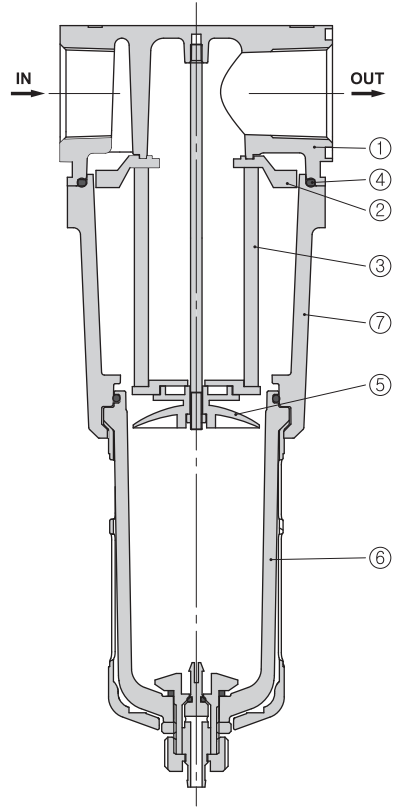
SAF100, SAF200



SAF300, SAF400



SAF600



### ■ 구성부품

No.	명칭	재질
①	보디	알루미늄 다이캐스팅
②	임페라	ABS
⑤	배플	ABS
⑥	바울 Ass'y <sup>주)</sup>	PC & 나일론
⑦	하우징	알루미늄 다이캐스팅

주) SAF300~600은 PC와 메탈바울 가아드로 구성되어 있습니다.

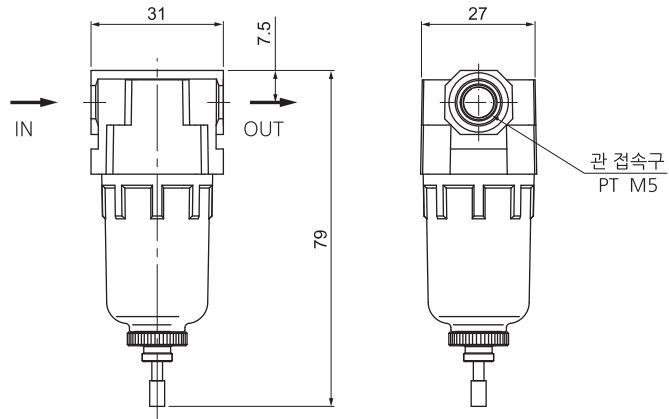
### ■ 교환부품

No.	명칭	재질	부품명				
			SAF100	SAF200	SAF300	SAF400	SAF600
③	엘리먼트 사이즈 : $\phi \times H(\text{mm})$	발포수지	F100-EL ( $\phi 15.5 \times 15$ )	F200-EL ( $\phi 18.5 \times 28$ )	F300-EL ( $\phi 24.5 \times 28$ )	F400-EL ( $\phi 30 \times 56$ )	F600-EL ( $\phi 43.5 \times 76$ )
④	오-링	NBR	S22	U024	38x2	U137	U137

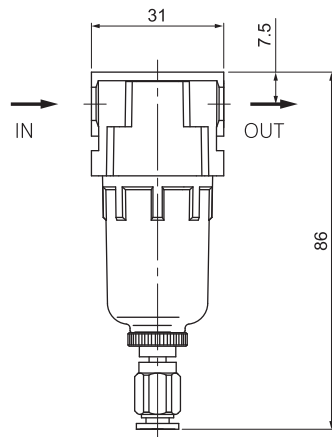
외형치수도(mm)

SAF 100

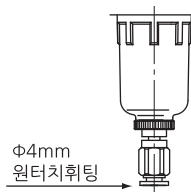
■ SAF100-□01(M5)□



■ 기타 옵션부착시 치수



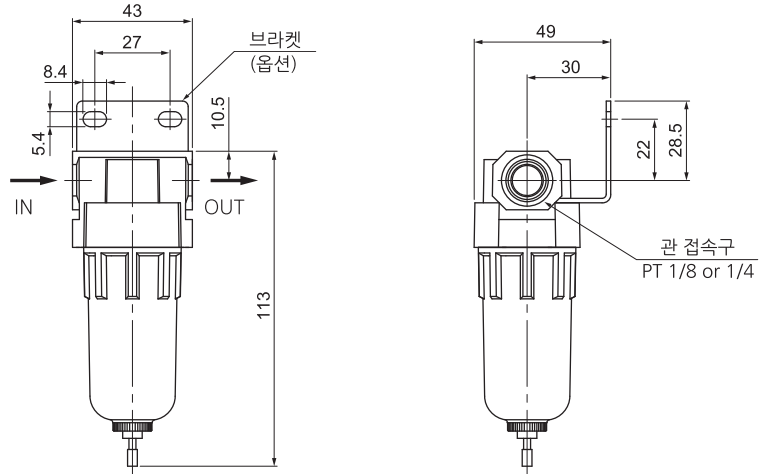
오토드레인(차압식) 부착시

옵션	D : 오토드레인(차압식)
품명	 <p>Φ4mm 원터치휘팅</p>

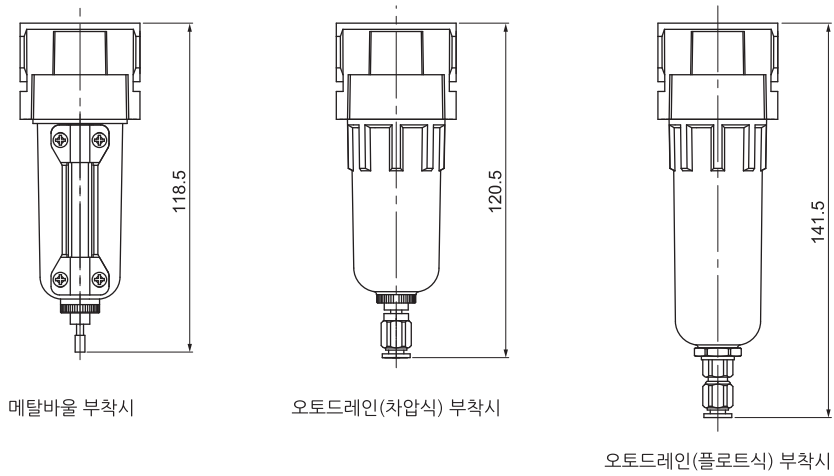
외형치수도(mm)

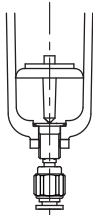
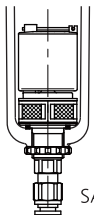
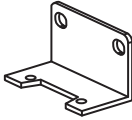
SAF 200

■ SAF200-□02□□



■ 기타 옵션부착시 치수

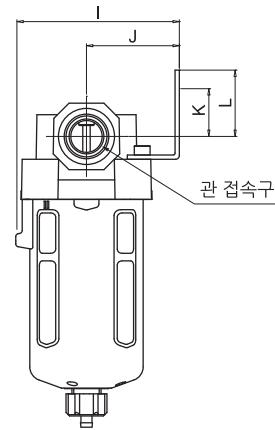
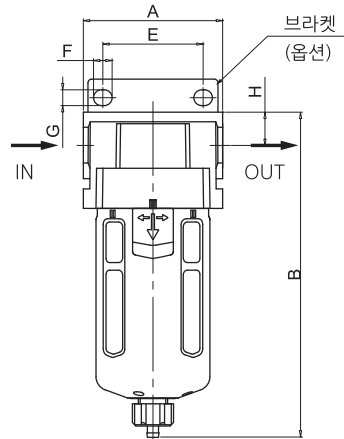


옵션	오토드레인		B : 브라켓
	D : 차압식	Df : 플로트식	
품명		 SAD200	 B200

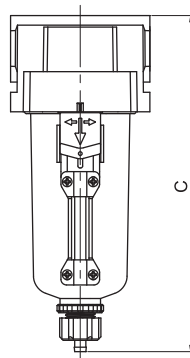
외형치수도(mm)

SAF 300~400

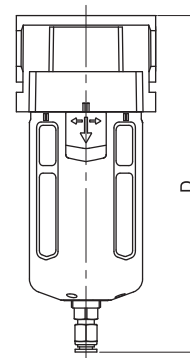
- SAF300-□03□□
- SAF400-□04(06)□□



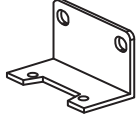
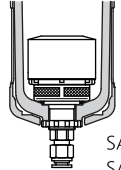
기타 옵션부착시 치수



메탈볼을 부착시



오토드레인 부착시

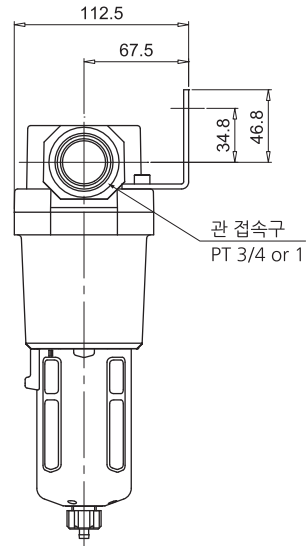
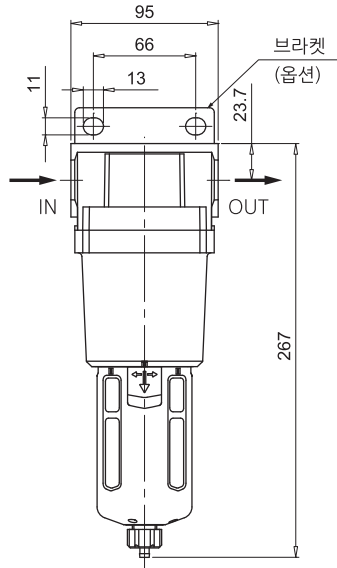
옵션	B : 브라켓	D : 오토드레인
품명	 SAF300 : B300 SAF400 : B400	 SAF300 : SAD300 SAF400 : SAD400

품명	관접속구경	A	B	C	D	E	F	G	H	I	J	K	L
SAF300-03	1/4, 3/8	57	143	151	149	40	7.9	6.3	14	65	36.5	14	21
SAF400-04	1/2	75	174	179	181	54	10	8.5	17.9	85	50	25.7	35.7
SAF400-06	3/4	75	178	183	185	54	10	8.5	19.8	85	50	25.1	35.1

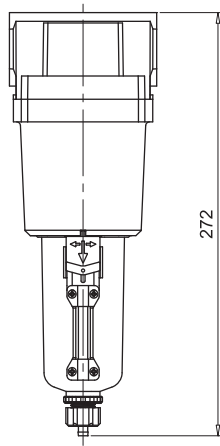
## 외형치수도(mm)

### SAF 600

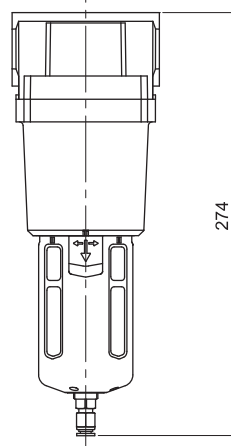
- SAF600-□06□□  
SAF600-□10□□



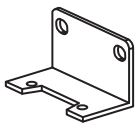
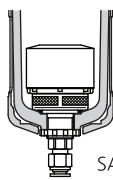
- 기타 옵션부착시 치수



메탈바울 부착시



오토드레인 부착시

옵션	B : 브라켓	D : 오토드레인
품명	 B600	 SAD400