

미스트 세퍼레이터 (SAFM) 마이크로 미스트 세퍼레이터 (SAFD)

SAFM200~400 시리즈
SAFD200~400 시리즈

- SAFM시리즈 여과도 : 0.1 μm.
- SAFD시리즈 여과도 : 0.01 μm.



SAFM200



SAFD200

주문형식

SAFM 3 00 - 03 BD - MeP
미스트 세퍼레이터

SAFD 3 00 - 03 BD - MeP
마이크로 미스트 세퍼레이터

① 몸체 사이즈

- 2 - 1/4
- 3 - 3/8
- 4 - 1/2, 3/4

② 나사종류

- 무기호 - Rc(PT)
- N - NPT
- G - G(PF)

③ 관접속구경

기호	사이즈	몸체 사이즈		
		2	3	4
01	1/8	●		
02	1/4	●	●	
03	3/8		●	
04	1/2			●
06	3/4			●

④ 부속품(옵션)

- 무기호 - 브라켓없음 / 수동 드레인
- B - 브라켓
- D - 오토드레인

기호	설명	적용몸체크기		
		2	3	4
D	기본형(원터치취팅가이드)	●	●	●
Dn	닛볼(PT1/8) 드레인가이드	-	●	●
Df	SAFM, SAFD200 플로트형	●	-	-

주) 1. SAFM, SAFD200은 차압식 오토드레인입니다.
2. SAFM, SAFD300~400은 플로트식 오토드레인입니다.

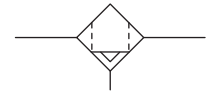
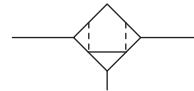
⑤ 바울

- 무기호 - PC바울 + 나일론가드
- PcS - PC바울 + 스틸가드
- MeP - 파이프형 표시창 메탈바울

표시기호

SAFM
SAFD

오토드레인부착 SAFM
오토드레인부착 SAFD



표준사양

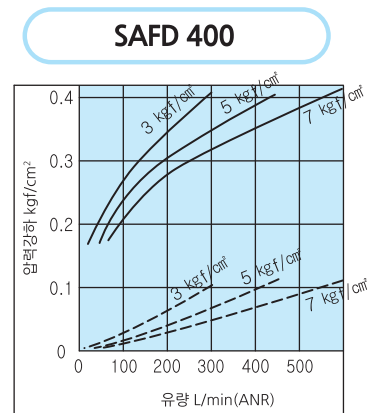
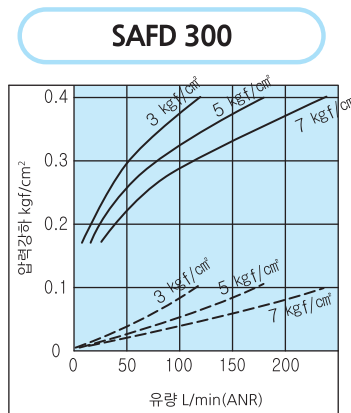
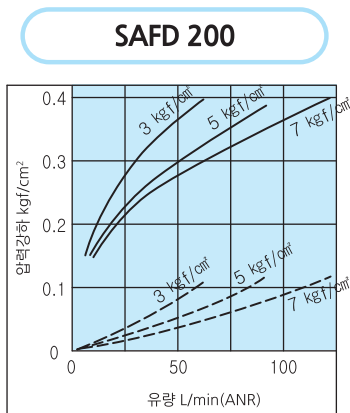
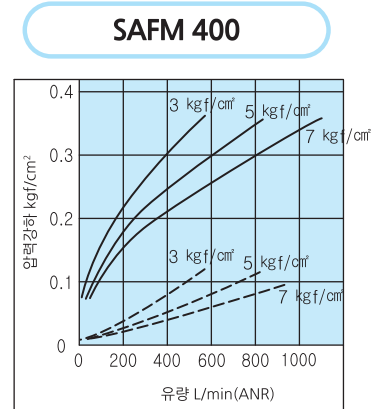
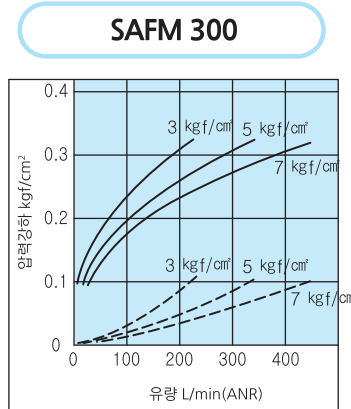
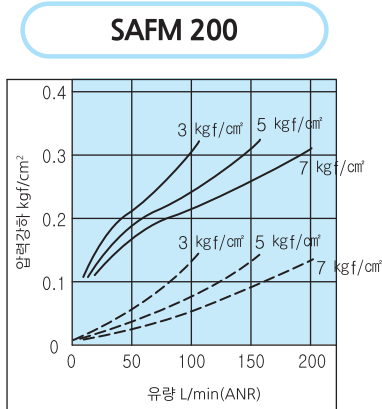
사용유체	압축공기	
최고사용압력	10bar (1.0MPa)	
최저사용압력	0.5bar (0.05MPa)	
보증내압력	15bar (1.5MPa)	
주위온도 및 사용유체온도	-5 ~ 60℃ (동결없어야 함)	
여과도	SAFM	0.1μm
	SAFD	0.01μm
바울 재질	폴리카보네이트 (옵션: ALDC)	
바울가드 재질	나일론	

사용시 주의사항

- ① 바울의 재질이 폴리카보네이트인 경우 신나, 아염화탄소, 클로로포름, 초산에스테르, 시크로헥산, 트리클로로에틸렌, 황산, 유산 등 화학약품의 사용 또는 약품에 노출된 환경에서의 사용은 피해 주십시오.
- ② 바울을 아랫방향으로 하여 수직으로 설치해 주십시오. 드레인 배출 불량이나 적하를 확인할 수 없게 되는 경우가 있습니다.
- ③ 오토드레인 사용시 드레인호스는 지름 4mm 이상, 길이는 1m 이내에서 사용해 주십시오. 또한 드레인호스 설치가 위쪽을 향하는 것을 피하여 주십시오.
- ④ 오토드레인 부착시는 1.5bar 이상의 압력에서 사용하여 주십시오.
- ⑤ 오토드레인 고장시 원터치취팅부를 수직방향으로 2~3회 작동시켜 주십시오.
- ⑥ 수동드레인의 경우 드레인의 액면이 측면지시선에 다르다면 드레인부 너트를 돌려서 드레인을 배출시켜 주십시오.

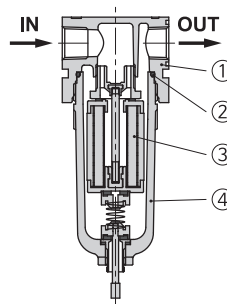
유량특성

— 엘리트 기름 포화상태, - - - 초기상태

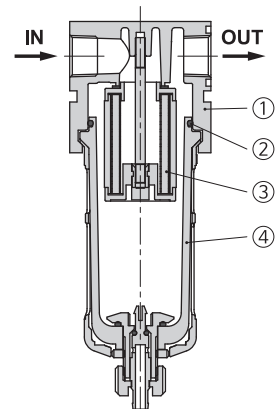


구조도

SAFM 200
SAFD 200



SAFM 300, 400
SAFD 300, 400



구성부품

No.	명칭	재질
①	보디	알루미늄 다이캐스팅
④	바울 Ass'y ^{주)}	PC & 나일론

주) SAFM, SAFD300~400은 PC바울 & 나일론 가드와 메탈바울 가드로 구성되어 있습니다.

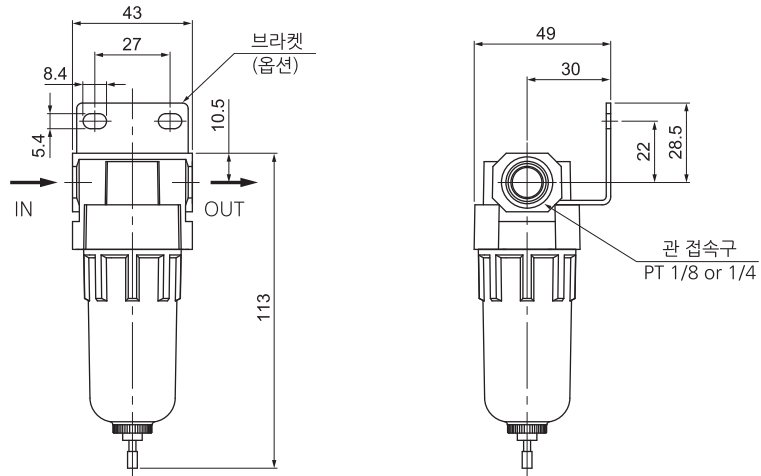
교환부품

No.	명칭	재질	부품명					
			SAFM200	SAFD200	SAFM300	SAFD300	SAFM400	SAFD400
②	오링	NBR	U024		38x2		U137	
③	필터 Ass'y 사이즈 : Φ x H(mm)	-	FM200-EL	FD200-EL	FM300-EL	FD300-EL	FM400-EL	FD400-EL
			(Φ23 x 35.5)		(Φ28.5 x 45)		(Φ37.5 x 71)	

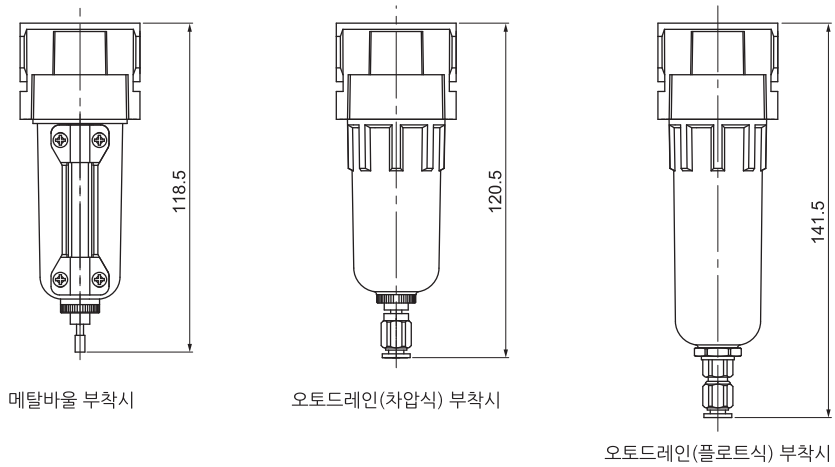
외형치수도(mm)

SAFM(SAFD) 200

■ SAFM(SAFD) 200-□02□□



■ 기타 옵션부착시 치수

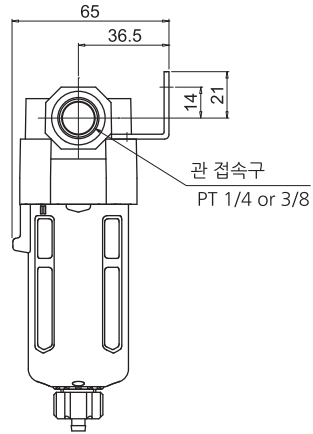
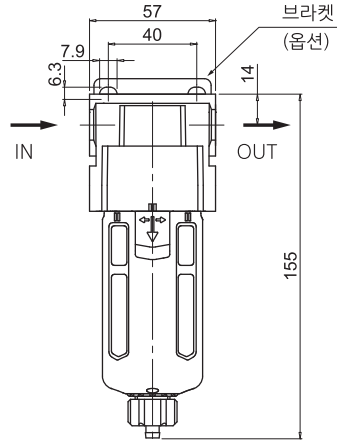


옵션	오토드레인		B : 브라켓
	D : 차압식	Df : 플로트식	
품명			

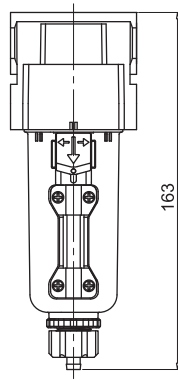
외형치수도(mm)

SAFM(SAFD) 300

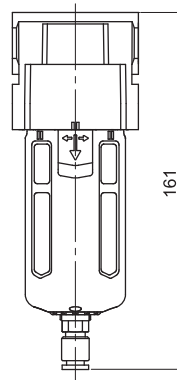
■ SAFM(SAFD)300-□03□□



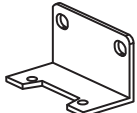
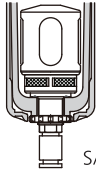
■ 기타 옵션부착시 치수



메탈바울 부착시



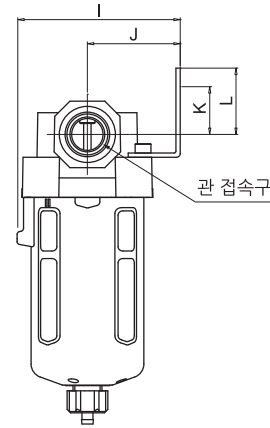
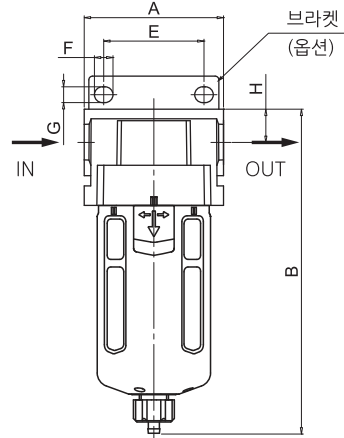
오토드레인 부착시

옵션	B : 브라켓	D : 오토드레인
품명	 B300	 SAD300

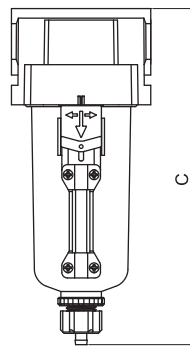
외형치수도(mm)

SAFM(SAFD) 400

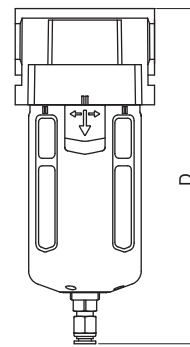
- SAFM(SAFD)400-□04□□
- SAFM(SAFD)400-□06□□



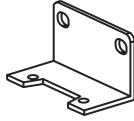
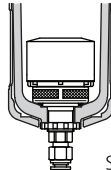
기타 옵션부착시 치수



메탈바울 부착시



오토드레인 부착시

옵션	B : 브라켓	D : 오토드레인
품명	 B400	 SAD400

형식	관접속구경	A	B	C	D	E	F	G	H	I	J	K	L
SAFM(SAFD)400-04	1/2	75	174	179	181	54	10	8.5	17.9	85	50	25.7	35.7
SAFM(SAFD)400-06	3/4	75	178	183	185	54	10	8.5	19.8	85	50	25.1	35.1