

핸드 밸브 (SHV)

SHV200~400 시리즈



SHV 210



SHV 300



SHV 400

주문형식

SHV 2 0 0 - 02

① 핸드밸브

② 몸체 사이즈

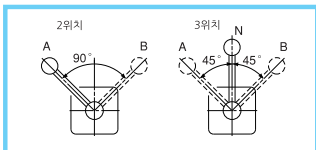
- 2 - 1/4
- 3 - 3/8
- 4 - 1/2

③ 배관 및 설치방법

기호	배관방향	설치방법
0	횡	몸체
1	횡	패널

④ 전환방식

- 0 - 3위치 Closed Center
- 2 - 2위치



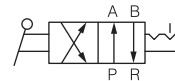
⑤ 나사종류

- 무기호 - Rc(PT)
- N - NPT
- G - G(PF)

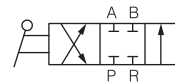
⑥ 관접속구경

기호	사이즈	몸체 사이즈		
		2	3	4
02	1/4	●		
03	3/8		●	
04	1/2		●	●
06	3/4			●

표시기호



2위치



3위치 Closed center

표준사양

사용유체	압축공기
보증내압력	15bar (15MPa)
사용압력범위	10bar (1MPa)
주위온도 및 사용유체온도	-5 ~ 60°C (동결없어야 함)
급유	불필요(단, 급유시 터빈유 1종 (ISO VG32))
조작각도	90°

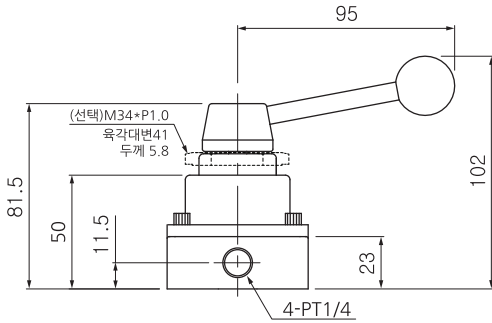
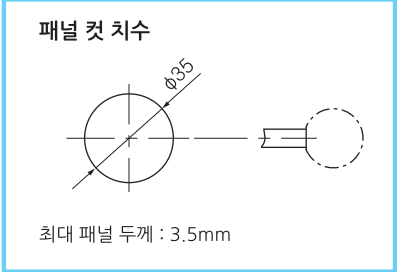
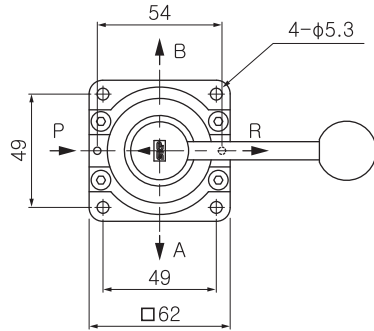
사용시 주의사항

- ① "P"포트 이외에서는 가압하지 않도록 하십시오. 다른 포트에서 공급하면 에어 누설이 됩니다.
- ② 부압에서는 사용할 수 없습니다. 에어 누설에 의한 작동불량이 됩니다.
- ③ 3위치 Closed Center형의 밸브로 실린더의 피스톤 중간정지를 하는 경우는 공기의 압축성 때문에 유압과 같은 정확하면서 정밀한 위치의 정지는 곤란합니다.
- ④ 각 위치의 중간위치에서 정지한 경우는 오동작의 원인이 되므로 각 위치로의 전환은 즉시 처리하고, 확실하게 전환하여 사용 하십시오.

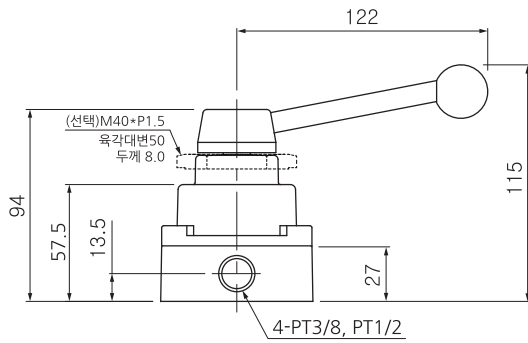
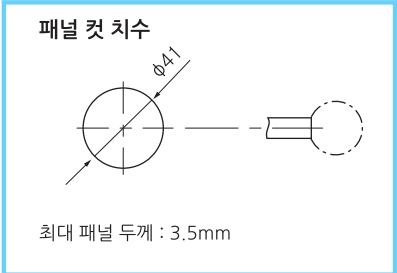
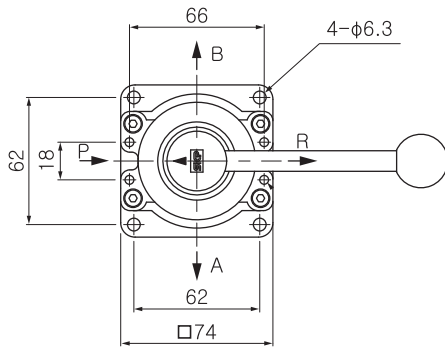
SHV200~400

외형치수도(mm)

SHV 200

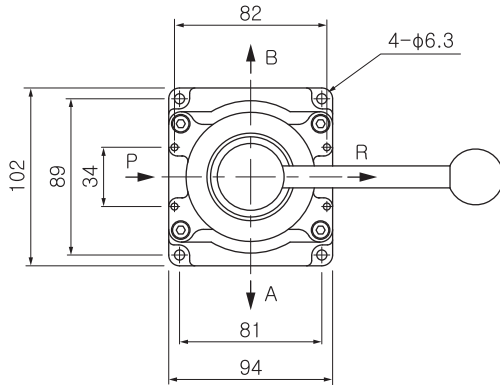


SHV 300

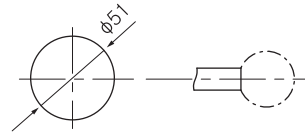


외형치수도(mm)

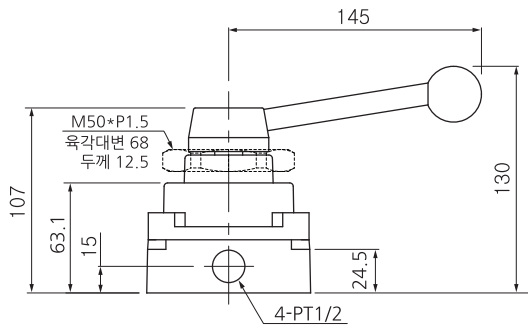
SHV 400-04



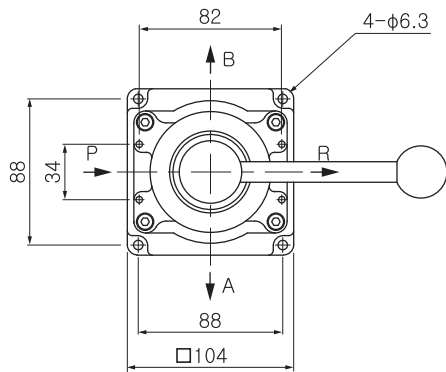
패널 컷 치수



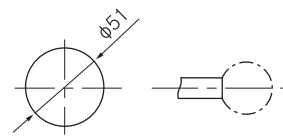
최대 패널 두께 : 6mm



SHV 400-06



패널 컷 치수



최대 패널 두께 : 6mm

