

# T형핸들 레귤레이터 (SAR)

## SAR200T~600T 시리즈

- 역류기능부착은 출구측의 공기압을 조기에 배기시키는 기구를 내장합니다.



SAR300T



SAR400T



SAR600T

### 주문형식

SAR 4 00 T - 04 BGK

① 에어레귤레이터

② 몸체 사이즈

- 2 - 1/4
- 3 - 3/8
- 4 - 1/2, 3/4
- 6 - 1

③ 핸들타입

- T - T형 핸들

④ 나사종류

- 무기호 - Rc(PT)
- N - NPT
- G - G(PF)

⑤ 관접속구경

기호	사이즈	몸체 사이즈			
		2	3	4	6
01	1/8	●			
02	1/4	●	●		
03	3/8		●		
04	1/2			●	
06	3/4			●	●
10	1				●

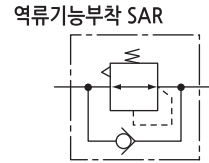
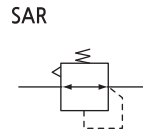
⑥ 부속품(옵션)

- 무기호 - 브라켓없음 / 게이지없음
- B - 브라켓
- G - 게이지

G	동근형 게이지
Gs	사각매립형 게이지

- K - 역류기능부착

### 표시기호



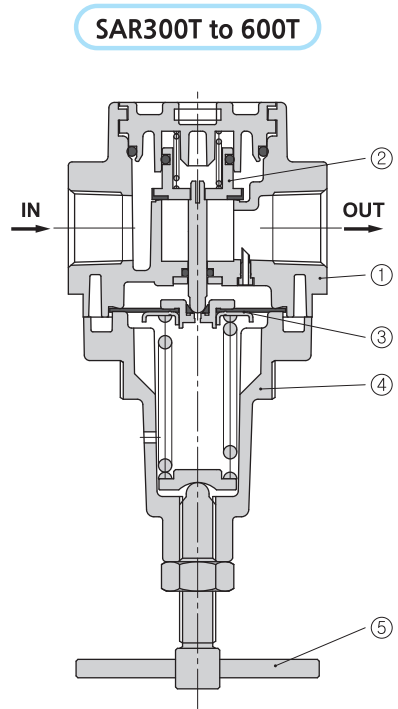
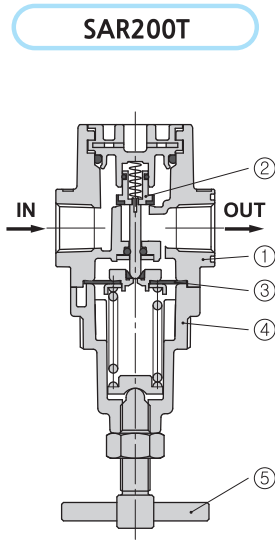
### 표준사양

사용유체	압축공기			
최고사용압력	10bar (1.0MPa)			
보충내압력	15bar (1.5MPa)			
주위온도 및 사용유체온도	-5~60℃ (동결없어야 함)			
설정압력범위	0.5~8.5bar (0.05~0.85MPa)			
압력계 접속구경	SAR200T	SAR300T	SAR400T	SAR600T
		1/8		1/4
구조	릴리프타입			

### 사용시 주의사항

- 출구압력의 설정범위는 입구 압력의 85% 이하로 실행해 주십시오. 85%를 넘어서 설정하면 유량이나 입구압력 변동의 영향을 받기 쉬워지게 되어 불안정하게 됩니다.
- 핸들을 이용한 압력설정은 상승방향으로 실행하며, 압력 설정 후에는 핸들을 잠궈 주십시오. 하강 방향으로 압력 을 설정하면 초기 설정압력 보다 낮아지는 경우가 있습니다. 핸들을 우회전하면 출구압력 상승, 좌회전하면 압력이 하강됩니다.
- 고정도 릴리프 감도나 설정정도가 요구되는 회로에서 사용되는 경우에는 당사로 확인해 주십시오.
- 입구 압력을 빼내어도 잔압처리(출구압력 제거)는 할 수 없습니다. 잔압처리를 실행하는 경우에는 역류기능 부착 타입을 선정해 주십시오.

구조도



■ 구성부품

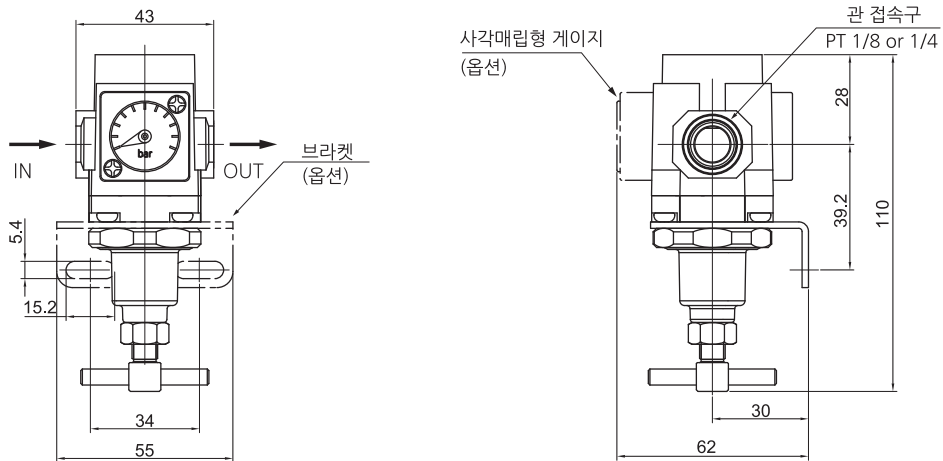
No.	명칭	재질
①	보디	알루미늄 다이캐스팅
②	체크밸브 Ass'y	황동, NBR
③	다이아프램 Ass'y	NBR
④	커버	알루미늄 다이캐스팅
⑤	핸들	Steel

# SAR200T~600T

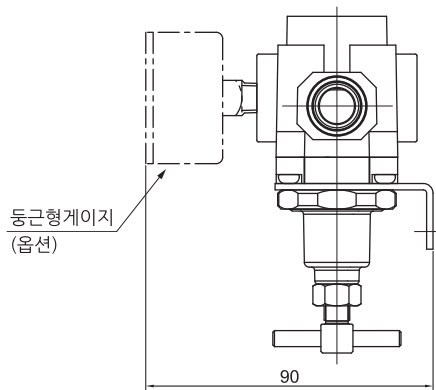
## 외형치수도(mm)



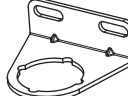
### SAR 200T

#### ■ SAR200T-□02□□



#### ■ 기타 옵션부착시 치수

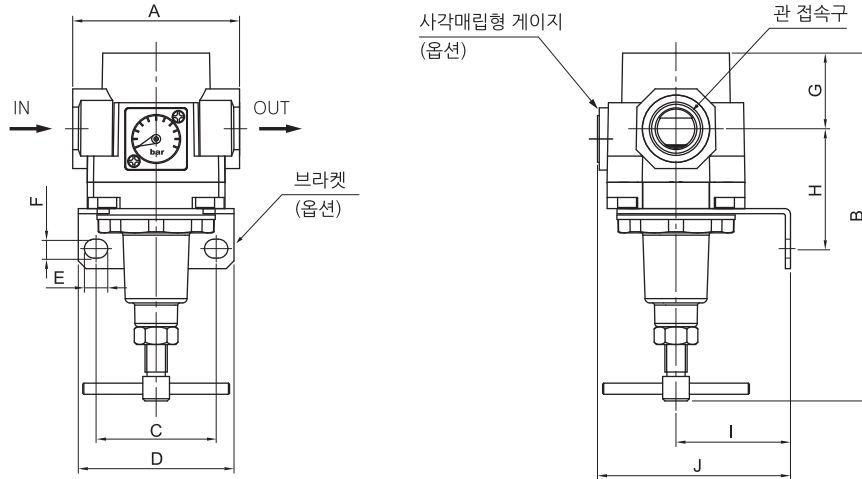


옵션	G : 사각매립형 게이지	G : 둥근형 게이지	B : 브라켓
품명	 Gs28	 G40, R1/8	 B220

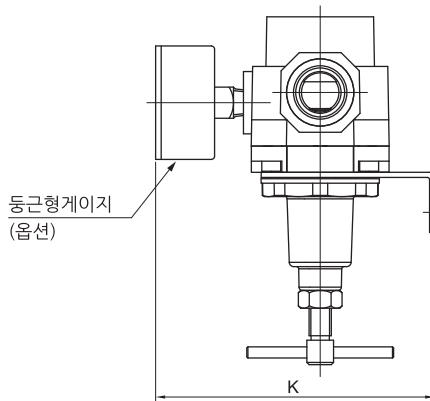
외형치수도(mm)




SAR 300T~400T

- SAR300T-□03□□
- SAR400T-□04(06)□□



■ 기타 옵션부착시 치수



옵션	G : 사각매립형 게이지	G : 동근형 게이지	B : 브라켓
품명	 Gs28	 SAR300T : G40, R1/8 SAR400T : G50, R1/4	 SAR300T : B320 SAR400T : B420

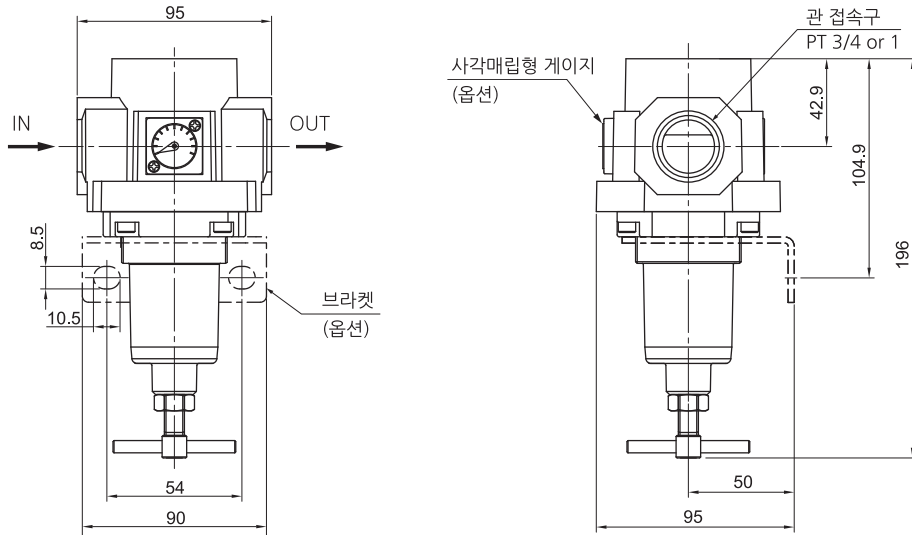
형식	관 접속구	A	B	C	D	E	F	G	H	I	J	K
SAR300T-03	1/4 or 3/8	57	150	35	53	13	6.5	28.4	45.7	41	72	107
SAR400T-04	1/2	75	158	54	70	10.5	8.5	34	54	50	87	129
SAR400T-06	3/4	75	160	54	70	10.5	8.5	34.5	55.5	50	87	129

# SAR200T~600T

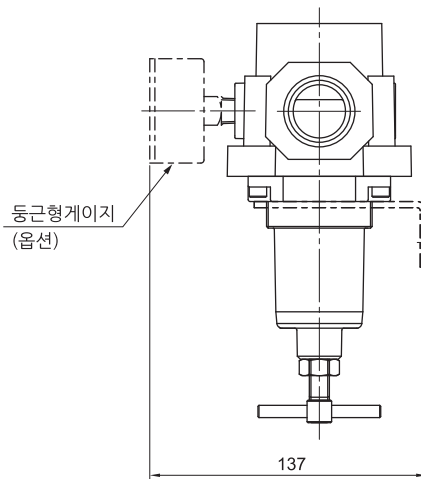
## 외형치수도(mm)

### SAR 600T

- SAR600T-□06□□
- SAR600T-□10□□



- 기타 옵션부착시 치수



옵션	G : 사각매립형 게이지	G : 동근형 게이지	B : 브라켓
품명	 Gs28	 G50, R1/4	 B620