

고압용 레귤레이터 (SAR)

SAR200H~600H 시리즈

• 고압하에서 사용할 수 있도록 부품 및 재질에서 제약이 있을 수 있습니다.



주문형식

SAR 4 00 H - 04 BG

① 에어레귤레이터

② 몸체 사이즈

2 - 1/4
3 - 3/8
4 - 1/2, 3/4
6 - 1

③ 고압용

④ 나사종류

무기호 - Rc(PT)
N - NPT
G - G(PF)

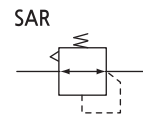
⑤ 관접속구경

| 기호 | 사이즈 | 몸체 사이즈 | | | |
|----|-----|--------|---|---|---|
| | | 2 | 3 | 4 | 6 |
| 01 | 1/8 | ● | | | |
| 02 | 1/4 | ● | ● | | |
| 03 | 3/8 | | ● | | |
| 04 | 1/2 | | | ● | |
| 06 | 3/4 | | | ● | ● |
| 10 | 1 | | | | ● |

⑥ 부속품(옵션)

무기호 - 브라켓없음 / 게이지없음
B - 브라켓
G - 게이지(등근형 게이지)

표시기호



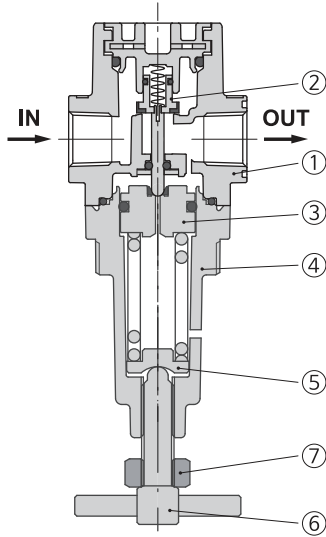
표준사양

| | | | | |
|---------------|----------------------|---------|---------|---------|
| 사용유체 | 압축공기 | | | |
| 보증내압력 | 30bar (3MPa) | | | |
| 최고사용압력 | 20bar (2MPa) | | | |
| 주위온도 및 사용유체온도 | -5 ~ 60℃ (동결없어야 함) | | | |
| 설정압력범위 | 1~17bar (0.1~1.7MPa) | | | |
| 압력계 접속구경 | SAR200H | SAR300H | SAR400H | SAR600H |
| | 1/8 | | | 1/4 |
| 구조 | 릴리프트타입 | | | |

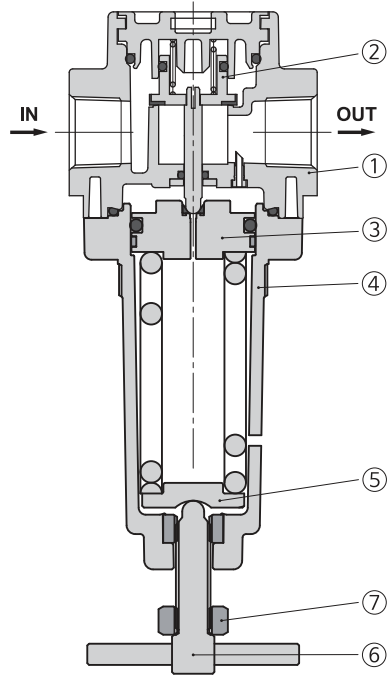
사용시 주의사항

- ① 출구압력의 설정범위는 입구 압력의 85% 이하로 실행해 주십시오. 85%를 넘어서 설정하면 유량이나 입구압력 변동의 영향을 받기 쉬워지게 되어 불안정하게 됩니다.
- ② 핸들을 이용한 압력설정은 상승방향으로 실행하며, 압력 설정 후에는 핸들을 잠금 주십시오. 하강 방향으로 압력을 설정하면 초기 설정압력 보다 낮아지는 경우가 있습니다. 핸들을 우회전하면 출구압력 상승, 좌회전하면 압력이 하강됩니다.
- ③ 고정도 릴리프 감도나 설정정도가 요구되는 회로에서 사용되는 경우에는 당사로 확인해 주십시오.
- ④ 입구 압력을 빼내어도 잔압처리(출구압력 제거)는 할 수 없습니다. 잔압처리를 실행하는 경우에는 역류기능 부착 타입을 선정해 주십시오.

SAR200



SAR300 to 600



■ 구성부품

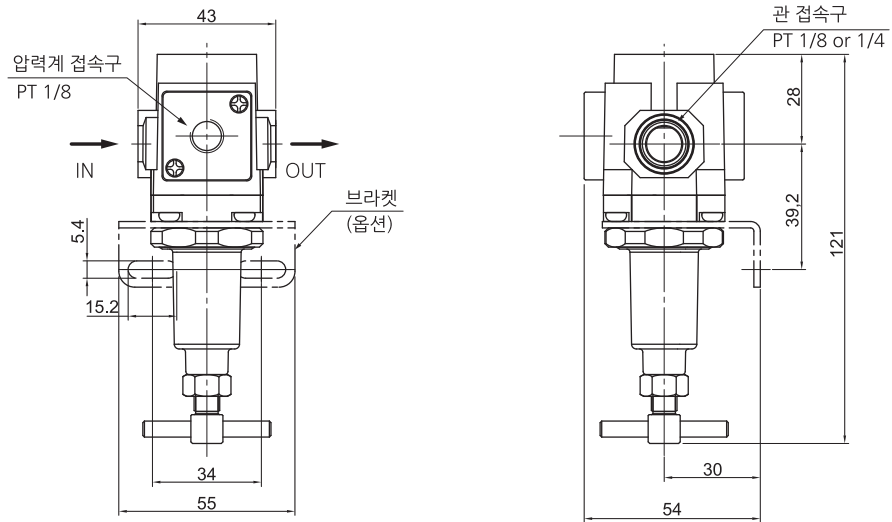
| No. | 명칭 | 재질 |
|-----|------------|------------|
| ① | 보디 | 알루미늄 다이캐스팅 |
| ② | 체크밸브 Ass'y | 황동, NBR |
| ③ | 피스톤 | Bs |
| ④ | 커버 | 알루미늄 다이캐스팅 |
| ⑤ | 스프링가이드 | SUM |
| ⑥ | 핸들 | SUM |
| ⑦ | 너트 | SUM |

SAR200H~600H

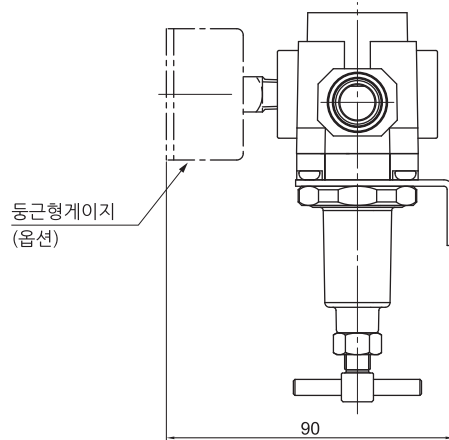
외형치수도(mm)

SAR 200H

■ SAR200H-□02□□



■ 기타 옵션부착시 치수

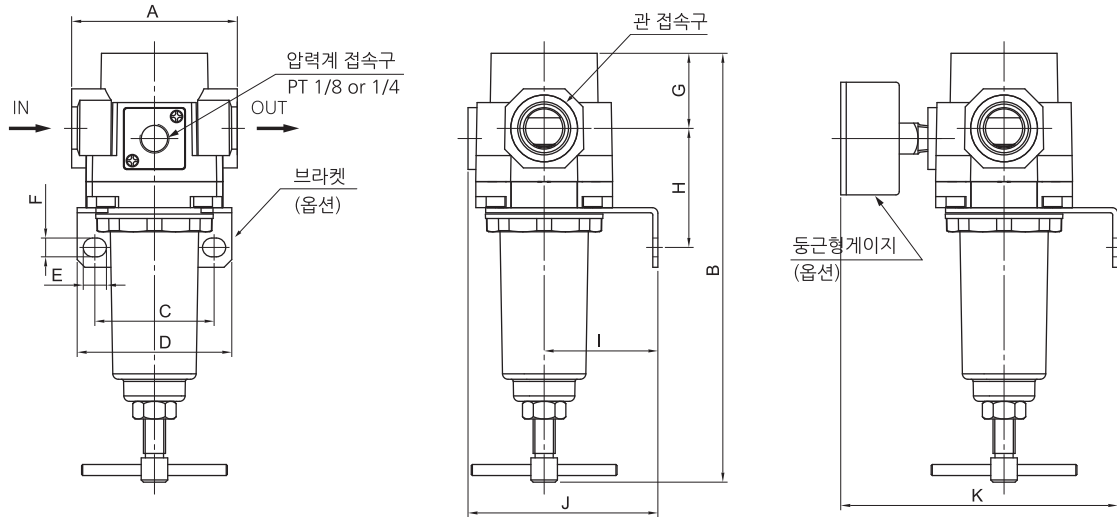




| 옵션 | G : 동근형 게이지 | B : 브라켓 |
|----|---|---|
| 품명 |  Gh40, R1/8 |  B220 |

외형치수도(mm)

SAR 300H~400H

- SAR300H□-□03□□
- SAR400H□-□04(06)□□



| 옵션 | G : 동근형 게이지 | B : 브라켓 |
|----|---|---|
| 품명 |  SAR300H : Gh40, R1/8 SAR400H : Gh50, R1/4 |  SAR300H : B320 SAR400H : B420 |

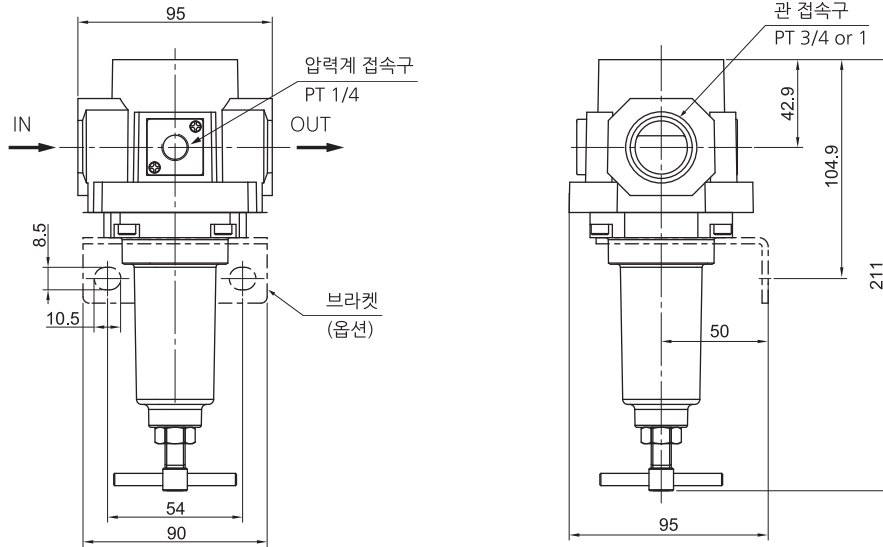
| 형식 | 관 접속구 | A | B | C | D | E | F | G | H | I | J | K |
|------------|----------|----|-----|----|----|------|-----|------|------|----|----|-----|
| SAR300H-03 | 1/4, 3/8 | 57 | 164 | 35 | 53 | 13 | 6.5 | 28.4 | 45.7 | 41 | 68 | 105 |
| SAR400H-04 | 1/2 | 75 | 188 | 50 | 70 | 14.5 | 8.5 | 34 | 54 | 50 | 85 | 129 |
| SAR400H-06 | 3/4 | 75 | 190 | 50 | 70 | 14.5 | 8.5 | 34.5 | 55.5 | 50 | 85 | 129 |

SAR200H~600H

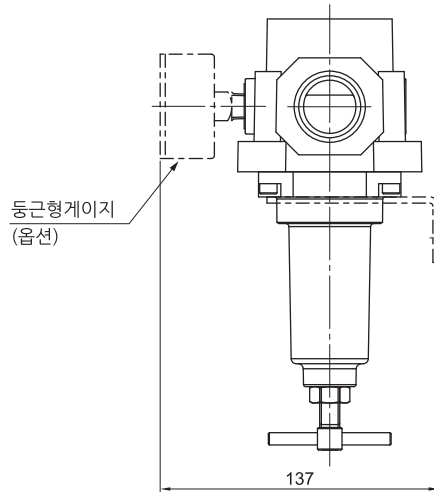
외형치수도(mm)


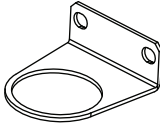
SAR 600H

- SAR600H□-□06□□
SAR600H□-□10□□



- 기타 옵션부착시 치수



| 옵션 | G : 동근형 계이지 | B : 브라켓 |
|----|---|---|
| 품명 |  Gh50, R1/4 |  B620 |