

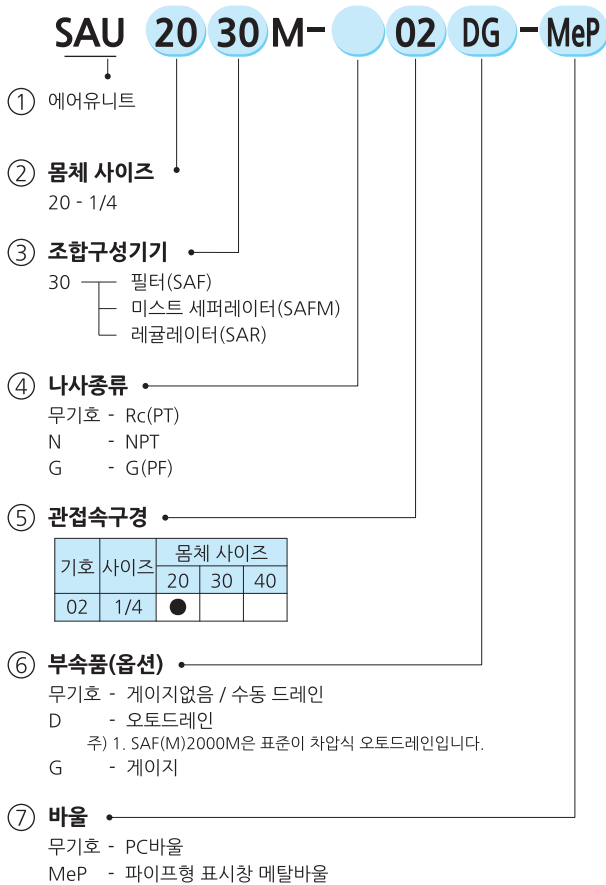
에어 유닛 (SAU2030M)

필터 + 미스트 세퍼레이터 + 레귤레이터

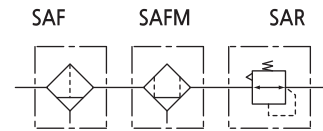


SAU2030M

주문형식



표시기호



표준사양

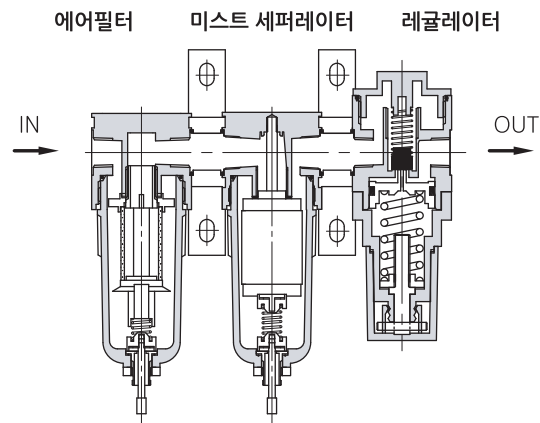
조합구성기기	필터 + 미스트 세퍼레이터 + 레귤레이터
사용유체	압축공기
최고사용압력	10bar (1.0MPa)
보증내압력	15bar (1.5MPa)
주위온도 및 사용유체온도	-5~60℃ (동결없어야 함)
설정압력범위(SAR)	0.5~8.5bar (0.05~0.85MPa)
여과도	SAF:10μm + SAFM:0.1μm
바울 재질(SAF, SAFM)	폴리카보네이트 (옵션: ALDC)
구조(SAR)	릴리프타입

사용시 주의사항

- ① 바울의 재질이 폴리카보네이트인 경우 신나, 사염화탄소, 클로로포름, 초산에스텔, 시크로헥산, 트리클로로에틸렌, 황산, 유산 등 화학약품의 사용 또는 약품에 노출된 환경에서의 사용은 피해 주십시오.
- ② 바울이 부착되어 있는 기기는 바울을 아래방향으로 하여 수직으로 설치해 주십시오. 드레인 배출 불량이나 적하를 확인할 수 없게 되는 경우가 있습니다.
- ③ 출구압력의 설정범위는 입구 압력의 85% 이하로 실행해 주십시오. 85%를 넘어서 설정하면 유량이나 입구압력 변동의 영향을 받기 쉬워지게 되어 불안정하게 됩니다.
- ④ 핸들을 이용한 압력설정은 상승방향으로 실행하며, 압력 설정 후에는 핸들을 잠겨 주십시오. 하강 방향으로 압력을 설정하면 초기 설정압력 보다 낮아지는 경우가 있습니다. 핸들을 우회전하면 출구압력 상승, 좌회전하면 압력이 하강됩니다.
- ⑤ 오토드레인 사용시 드레인호스는 지름 4mm이상, 길이는 1m이내에서 사용해 주십시오. 또한 드레인호스 설치가 위쪽을 향하는 것을 피하여 주십시오.
- ⑥ 오토드레인 부착시는 1.5bar이상의 압력에서 사용하여 주십시오.
- ⑦ 오토드레인 고장시 원터치회팅부를 수직방향으로 2~3회 작동시켜 주십시오.
- ⑧ 수동드레인의 경우 드레인의 액면이 측면지시선에 다다르면 드레인부너트를 돌려서 드레인을 배출시켜 주십시오.

외형치수도(mm)

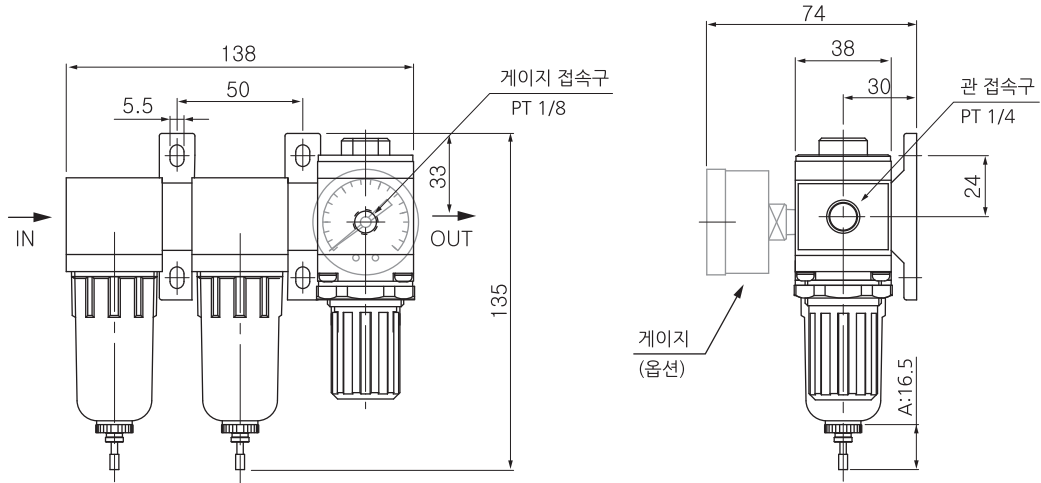
SAU 2030M



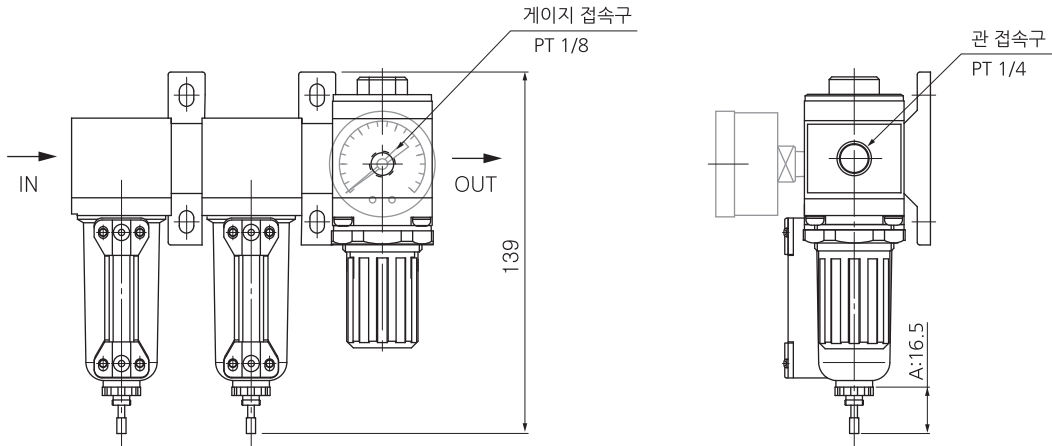
외형치수도(mm)

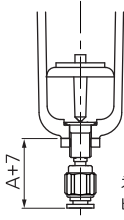

SAU 2030M

■ PC바울 타입



■ 메탈바울 타입



옵션	D : 차압식 오토드레인	G : 게이지
품명	 <p>차압식 오토드레인 바울 아세이</p>	 <p>G40, R1/8</p>