

에어 유닛 (SAU2040M)

필터 레귤레이터 + 미스트 세퍼레이터



SAU2040M

주문형식

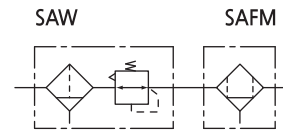
SAU 20 40 M- 02 DG - MeP

- ① 에어유닛
- ② 몸체 사이즈
20 - 1/4
- ③ 조합구성기기
40 └ 필터레귤레이터(SAW)
 └ 미스트 세퍼레이터(SAFM)
- ④ 나사종류
무기호 - Rc(PT)
N - NPT
G - G(PF)
- ⑤ 관접속구경

기호	사이즈	몸체 사이즈
02	1/4	● 20 30 40
- ⑥ 부속품(옵션)
무기호 - 게이지없음 / 수동 드레인
D - 차압식 오토드레인
 주) 1. SAW, SAFM2000M은 표준이 차압식 오토드레인입니다.
G - 게이지

- ⑦ 바울
무기호 - PC바울
MeP - 파이프형 표시창 메탈바울

표시기호



표준사양

조합구성기기	필터레귤레이터 + 미스트 세퍼레이터
사용유체	압축공기
최고사용압력	10bar (1.0MPa)
보증내압력	15bar (1.5MPa)
주위온도 및 사용유체온도	-5 ~ 60°C (동결없어야 함)
설정압력범위(SAW)	0.5~8.5bar (0.05~0.85MPa)
여과도	SAW:10µm + SAFM:0.1µm
바울 재질(SAW, SAFM)	폴리카보네이트 (옵션: ALDC)
구조(SAW)	릴리프타입

사용시 주의사항

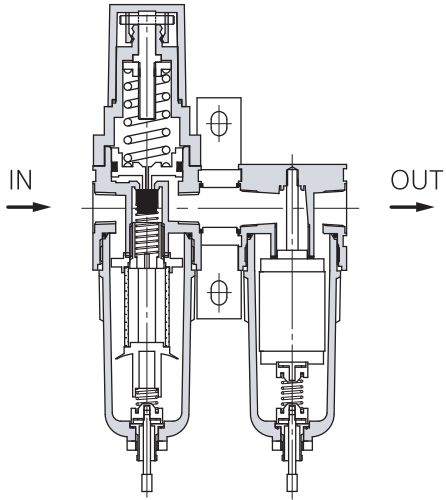
- ① 바울의 재질이 폴리카보네이트인 경우 신나, 사염화탄소, 클로로포름, 초산에스텔, 시크로hex산, 트리클로로에틸렌, 황산, 유산 등 화학약품의 사용 또는 약품에 노출된 환경에서의 사용은 피해 주십시오.
- ② 바울이 부착되어 있는 기기는 바울을 아래방향으로 하여 수직으로 설치해 주십시오. 드레인 배출 불량이나 적하를 확인할 수 없게 되는 경우가 있습니다.
- ③ 출구압력의 설정범위는 입구 압력의 85% 이하로 실행해 주십시오. 85%를 넘어서 설정하면 유량이나 입구압력 변동의 영향을 받기 쉬워지게 되어 불안정하게 됩니다.
- ④ 핸들을 이용한 압력설정은 상승방향으로 실행하며, 압력 설정 후에는 핸들을 잠금 주십시오. 하강 방향으로 압력을 설정하면 초기 설정압력 보다 낮아지는 경우가 있습니다. 핸들을 우회전하면 출구압력 상승, 좌회전하면 압력이 하강됩니다.
- ⑤ 오토드레인 사용시 드레인호스는 지름 4mm이상, 길이는 1m이내 에서 사용해 주십시오. 또한 드레인호스 설치가 위쪽을 향하는 것을 피하여 주십시오.
- ⑥ 오토드레인 부착시는 1.5bar이상의 압력에서 사용하여 주십시오.
- ⑦ 오토드레인 고장시 원터치회팅부를 수직방향으로 2~3회 작동시켜 주십시오.
- ⑧ 수동드레인의 경우 드레인의 액면이 축면지시선에 다다르면 드레인부 너트를 돌려서 드레인을 배출시켜 주십시오.

SAU2040M

구조도

SAU 2040M

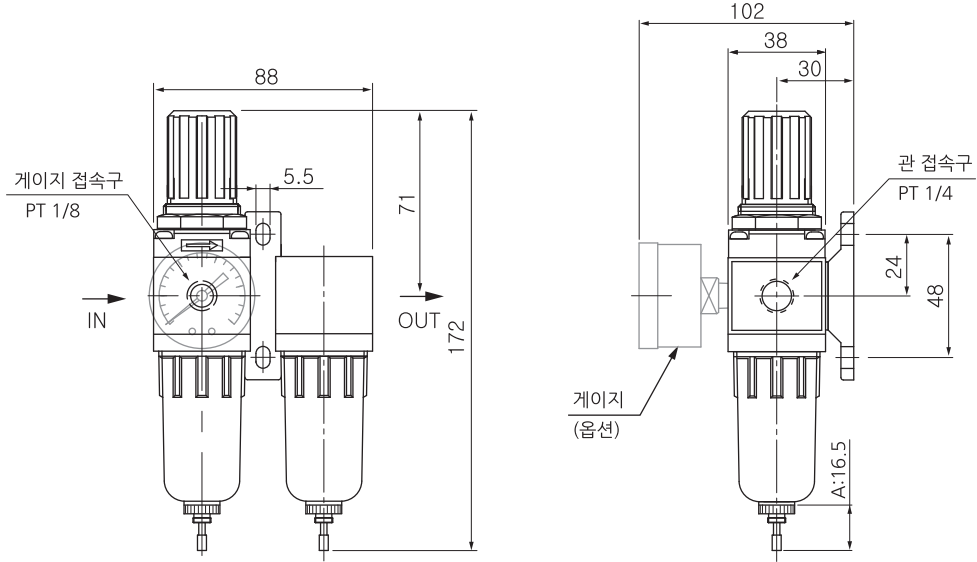
필터 레귤레이터 미스트 세퍼레이터



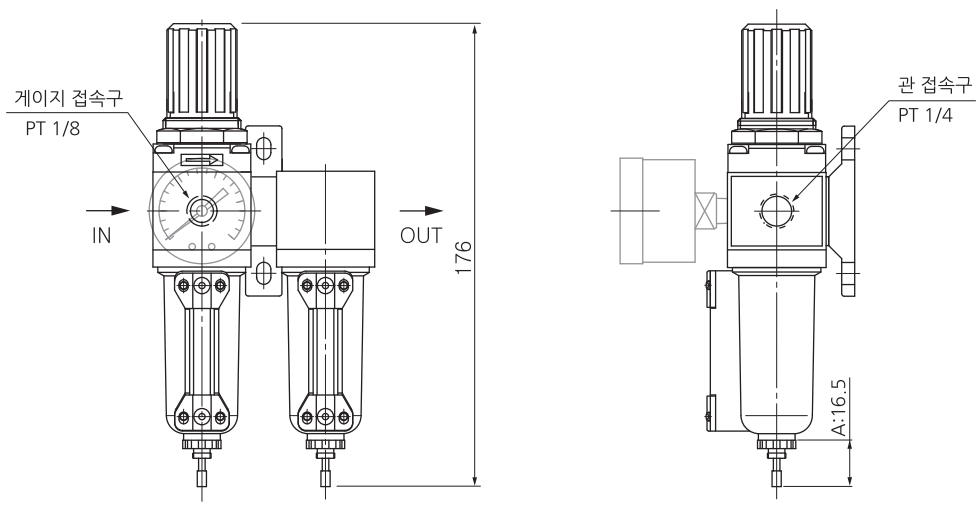
외형치수도(mm)

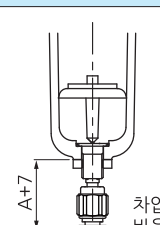

SAU 2040M

■ PC바울 타입



■ 메탈바울 타입



옵션	D : 차압식 오토드레인	G : 게이지
품명	 <p>차압식 오토드레인 비올 아세이</p>	 <p>G40, R1/8</p>