

# 에어 유닛 (SAU2050M)

미스트 세퍼레이터 + 마이크로 미스트 세퍼레이터 + 레귤레이터



SAU2050M

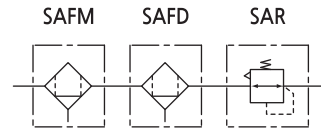
## 주문형식

SAU 20 50 M- 02 DG - MeP

- ① 에어유닛
- ② 몸체 사이즈  
20 - 1/4
- ③ 조합구성기기  
50 — 미스트 세퍼레이터(SAFM)  
          — 마이크로 미스트 세퍼레이터(SAFD)  
          — 레귤레이터(SAR)
- ④ 나사종류  
무기호 - Rc(PT)  
N - NPT  
G - G(PF)
- ⑤ 관접속구경
 

기호	사이즈	몸체 사이즈
02	1/4	● 20 30 40
- ⑥ 부속품(옵션)  
무기호 - 게이지없음 / 수동 드레인  
D - 차압식 오토드레인  
    주) 1. SAFM, SAFD2000M은 표준이 차압식 오토드레인입니다.  
G - 게이지
- ⑦ 바울  
무기호 - PCH바울  
MeP - 파이프형 표시창 메탈바울

## 표시기호



## 표준사양

조합구성기기	미스트 세퍼레이터 + 마이크로 미스트 세퍼레이터 + 레귤레이터
사용유체	압축공기
최고사용압력	10bar (1.0MPa)
보증내압력	15bar (1.5MPa)
주위온도 및 사용유체온도	-5 ~ 60℃ (동결없어야 함)
설정압력범위(SAR)	0.5~8.5bar (0.05~0.85MPa)
여과도	SAFM:0.1μm + SAFD:0.01μm
바울 재질(SAFM, SAFD)	폴리카보네이트 (옵션: ALDC)
구조(SAR)	릴리프타입

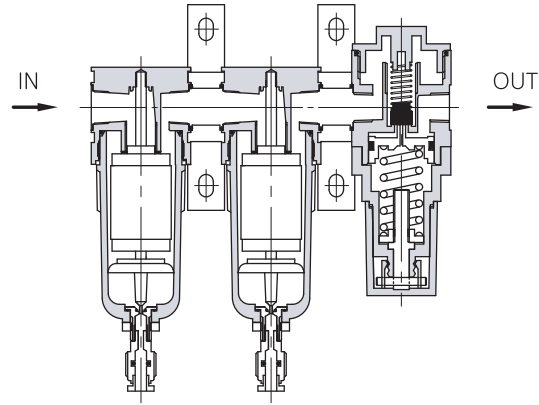
## 사용시 주의사항

- ① 바울의 재질이 폴리카보네이트인 경우 신나, 사염화탄소, 클로로포름, 초산에스텔, 시크로헥산, 트리클로로에틸렌, 황산, 유산 등 화학약품의 사용 또는 약품에 노출된 환경에서의 사용은 피해 주십시오.
- ② 바울이 부착되어 있는 기기는 바울을 아래방향으로 하여 수직으로 설치해 주십시오. 드레인 배출 불량이나 적하를 확인할 수 없게 되는 경우가 있습니다.
- ③ 출구압력의 설정범위는 입구 압력의 85% 이하로 실행해 주십시오. 85%를 넘어서 설정하면 유량이나 입구압력 변동의 영향을 받기 쉬워지게 되어 불안정하게 됩니다.
- ④ 핸들을 이용한 압력설정은 상승방향으로 실행하며, 압력 설정 후에는 핸들을 잠궈 주십시오. 하강 방향으로 압력을 설정하면 초기 설정압력 보다 낮아지는 경우가 있습니다. 핸들을 우회전하면 출구압력 상승, 좌회전하면 압력이 하강됩니다.
- ⑤ 오토드레인 사용시 드레인호스는 지름 4mm이상, 길이는 1m이내 에서 사용해 주십시오. 또한 드레인호스 설치가 위쪽을 향하는 것을 피하여 주십시오.
- ⑥ 오토드레인 부착시는 1.5bar이상의 압력에서 사용하여 주십시오.
- ⑦ 오토드레인 고장시 원터치회팅부를 수직방향으로 2~3회 작동시켜 주십시오.
- ⑧ 수동드레인의 경우 드레인의 액면이 측면지시선에 다다르면 드레인부 너트를 돌려서 드레인을 배출시켜 주십시오.

구조도

SAU 2050M

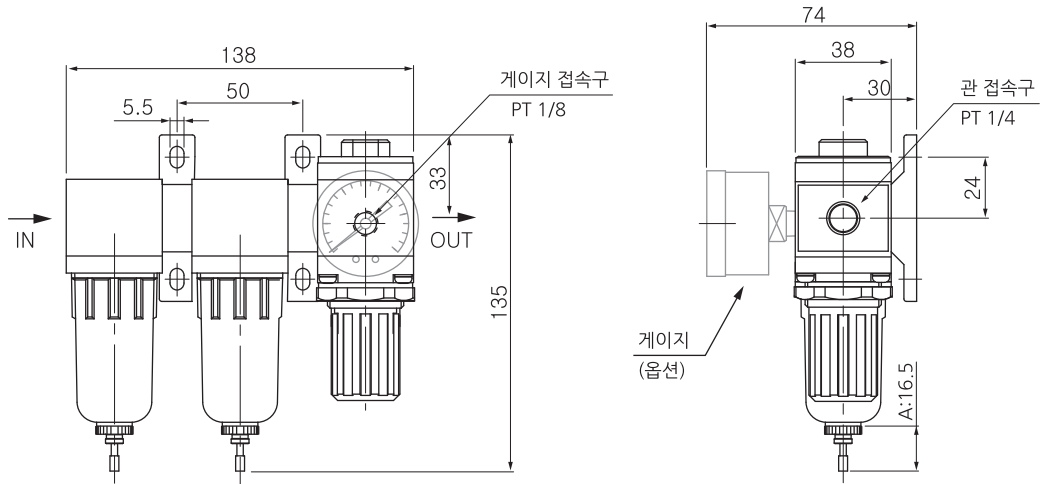
미스트 세퍼레이터   마이크로 미스트 세퍼레이터   레귤레이터



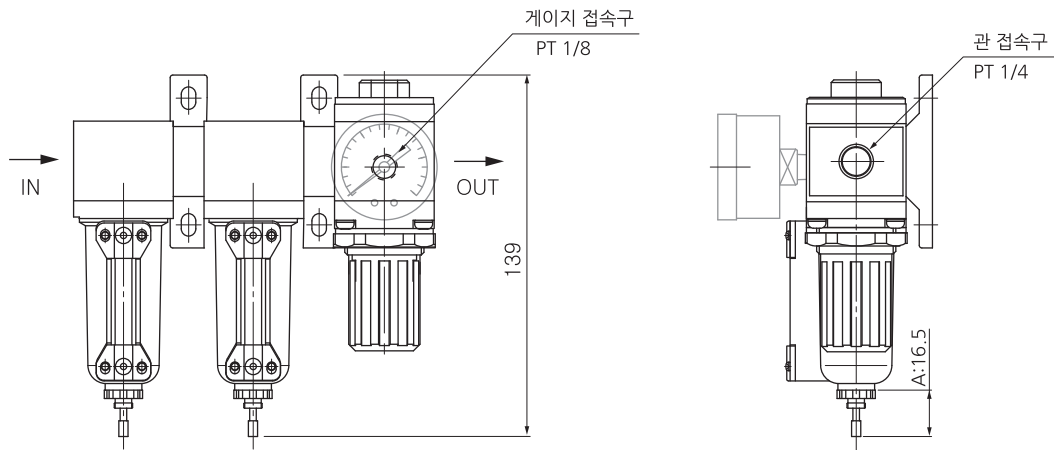
## 외형치수도(mm)

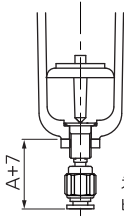

### SAU 2050M

#### ■ PC바울 타입



#### ■ 메탈바울 타입



옵션	D : 차압식 오토드레인	G : 게이지
품명	 차압식 오토드레인 바울 아세이	 G40, R1/8