

모듈러용 부속기기

게이지 시리즈



G50



G40



G25

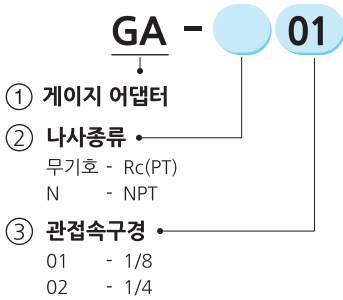
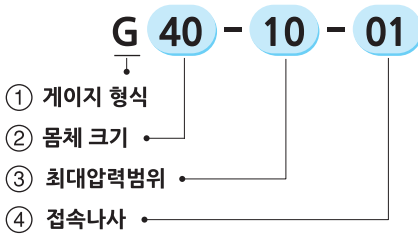


Gs28



GA-01

주문형식

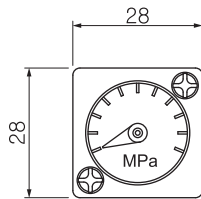


게이지 형식		압력범위 ^(주)	단위	접속나사
표준형	G25-10-R1	0~10 (0~1)	bar (MPa) 함께표기	R 1/16
	G40-10-01			R 1/8
	G50-10-02			R 1/4
고압용	Gh40-20-01	0~20 (0~2)	bar (MPa) 함께표기	R 1/8
	Gh50-20-02			R 1/4
정밀	Gp40-2-01	0~2 (0~0.2)	R 1/8	-
	Gp40-4-01	0~4 (0~0.4)		
	Gp40-8-01	0~8 (0~0.8)		
사각매립형	Gs28-10	0~10	MPa	-

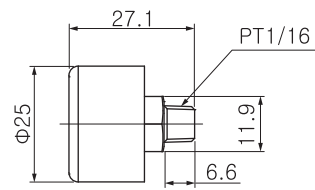
주) 최대표시 이상으로 압력을 가하지 않아 주십시오. 작동불량의 원인이 됩니다.

외형치수도(mm)

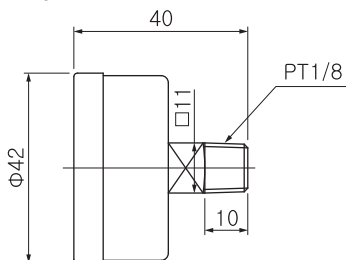
Gs28



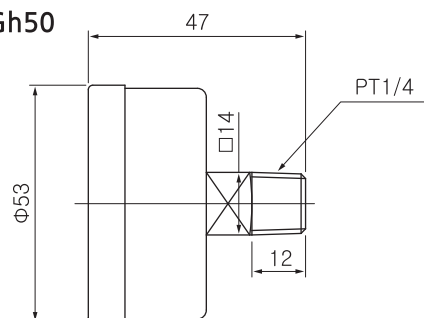
G25



G40, Gh40, Gp40



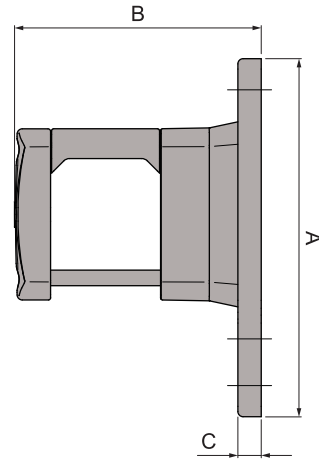
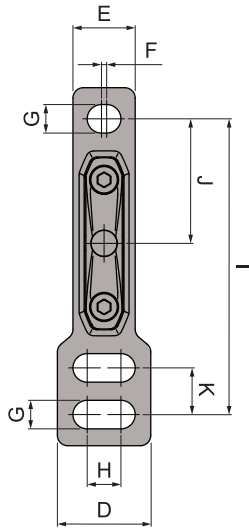
G50, Gh50



모듈러용 부속기기

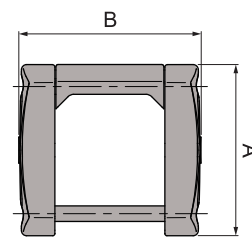
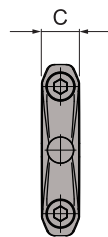
에어유니트용 브라켓(B11T~B61T / B11S~B61S)

■ 모듈라 스페이서 부착 브라켓



명칭	A	B	C	D	E	F	G	H	I	J	K	적용품명
B11T	56	39	4	13	13	2.3	4.5	2.3	47	20	7	SAU100, 110, 120
B21T	69	48	4.5	18	12	1	5.5	6.5	57	24	9	SAU200, 210~260
B21U	69	53	4.5	18	12	1	5.5	6.5	57	24	9	SAMU150
B31T	87	63	6	23	17	2	7	7	70	35	-	SAU300, 310~320, SAMU250
B31U	87	63	6	23	17	2	7	7	86	35	16	SAU330~360
B41T-04	100	77	7	29	20	2	9	10	80	40	-	SAU400-04, 410-04~460-04, SAMU350
B41T-06	100	80	7	29	20	2	9	10	80	40	-	SAU400-06, 420-06, 430-06
B41U-06	100	85	7	29	20	2	9	10	80	40	-	SAMU450
B61T	125	105	11	33	25	2	11	10	100	50	-	SAU600, 610, 620, SAMU550

■ 모듈라 스페이서



명칭	A	B	C	적용품명
B21S	33	35	7	SAU200, 210~260, SAMU150
B31S	43	44	10	SAU300, 310~360, SAMU250
B41S-04	54	53	12	SAU400-04, 410-04~460-04, SAMU350
B41S-06	59	60	12.4	SAU400-06, 420-06, 430-06, SAMU450
B61S	69	70	15	SAU600, 610, 620, SAMU550

모듈러용 부속기기

SAF / SAL용 브라켓(B200~B600, B622)



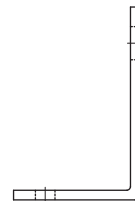
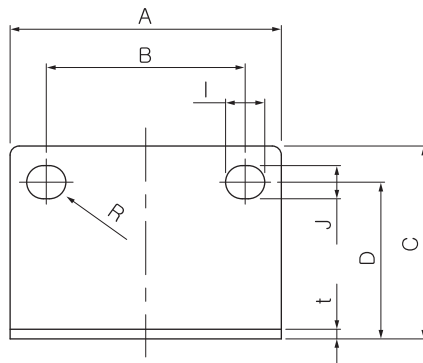
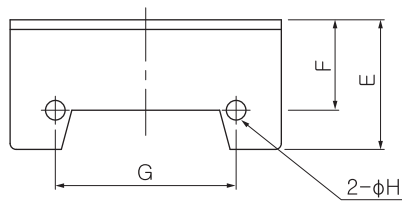
B600



B400



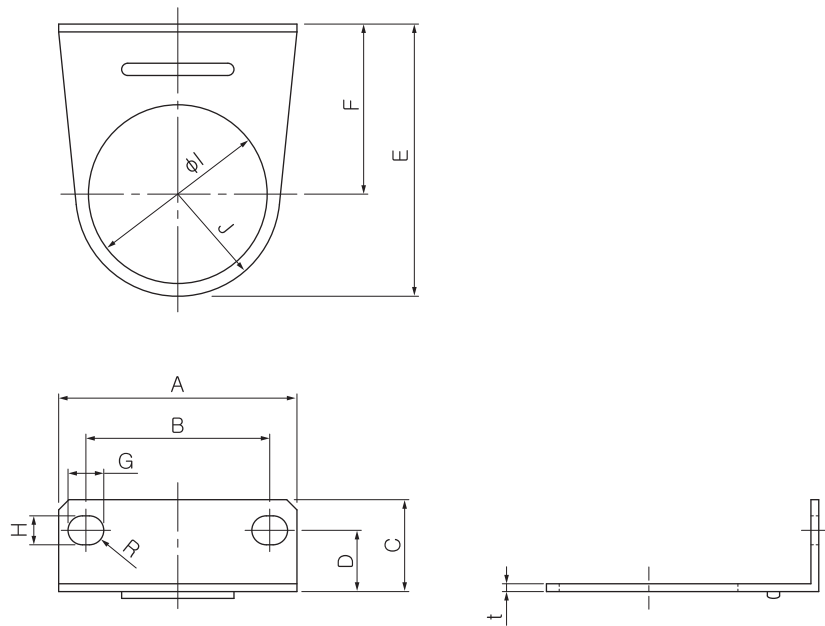
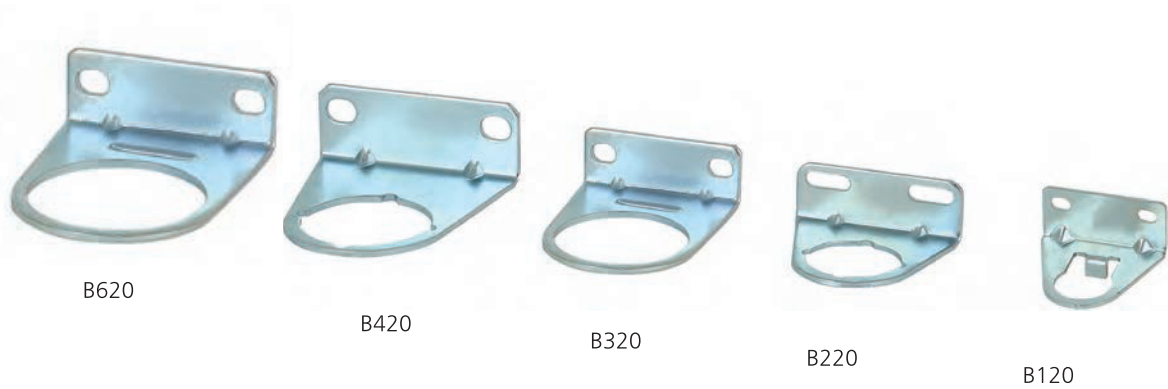
B300



명칭	A	B	C	D	E	F	G	H	I	J	R	t	적용품명
B200	40	27	36.5	30	19.5	15	26	4.5	8.4	5.4	2.7	1.6	SAF200, SAL200, SAFM200, SAFD200
B300	53	40	39	32	26.5	19	35	4.5	8	6.5	3.25	2.3	SAF300, SAL300, SAFM300, SAFD300
B400	70	54	48	38	28.5	20	47	5.5	10	8.5	4.25	2.3	SAF400, SAL400, SAFM400, SAFD400
B600	90	66	64	52	43	30	60	6.5	13	11	5.5	3.2	SAF600, SAL600
B622	90	66	40	28	32	21.5	60	6.5	13	11	5.5	3	SAW600

모듈러용 부속기기

SAR / SAW용 브라켓(B120~B620)

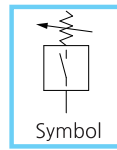
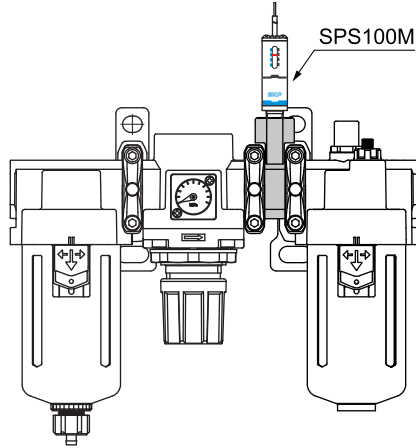


명칭	A	B	C	D	E	F	G	H	I	J	R	t	적용품명
B120	40	28	18.8	13.5	37.5	25	6.5	4.5	18.1	12.5	2.25	1.6	SAR100, SAW100
B220	55	34	21	15	49.5	30	15	5.4	29.8	19.3	5	2	SAR200, SAW200, SAWM200, SAWD200
B320	53	40	22	13.5	67	41	8	6.5	42.5	25	3.25	2.3	SAR300, SAW300, SAWM300, SAWD300
B420	70	50	27	19	76.5	52	14.5	8.5	42.2	27	4.25	2.3	SAR400, SAW400, SAWM400, SAWD400
B620	70	54	27	18	80	50	10.5	8.5	52.5	30	4.25	2.3	SAR600

모듈러용 부속기기

스페이스 부착 압력스위치(SPS100M)

- SPS100M은 에어라인의 설정압력이상시 검출이 용이합니다.
- SPS100M F.R.L. 유닛과 결합이 용이하도록 스페이스가 부착된 제품입니다.



주문형식

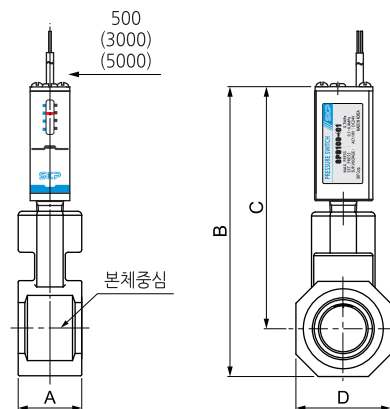
SPS 100M - ● - ● - ●

- ① **몸체 사이즈**
 - 20 - 1/4
 - 30 - 3/8
 - 40 - 1/2
 - 50 - 3/4
 - 60 - 1
- ② **리드선 길이**
 - 무기호 - 0.5m
 - L - 3m
 - Z - 5m
- ③ **설정압력범위**
 - 무기호 - 1~4bar(0.1~0.4MPa)
 - 6 - 2~6bar(0.2~0.6MPa)

표준사양

사용유체	압축공기	
최고사용압력	7bar (0.7MPa)	
보증내압력	10bar (1MPa)	
주위온도 및 사용유체온도	-5 ~ 60℃ (동결없어야 함)	
설정압력범위	무기호	1~4bar (0.1~0.4MPa)
	6	2~6bar (0.2~0.6MPa)

외형치수도 (mm)

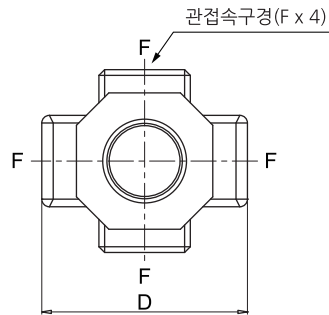
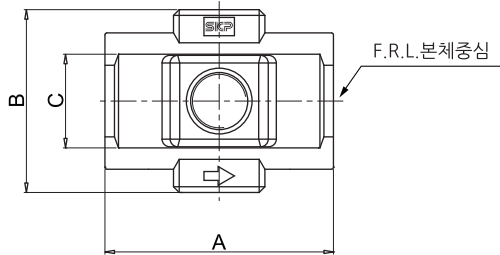
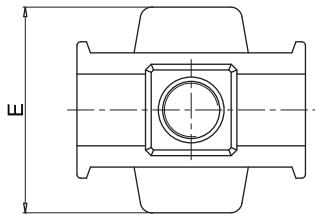
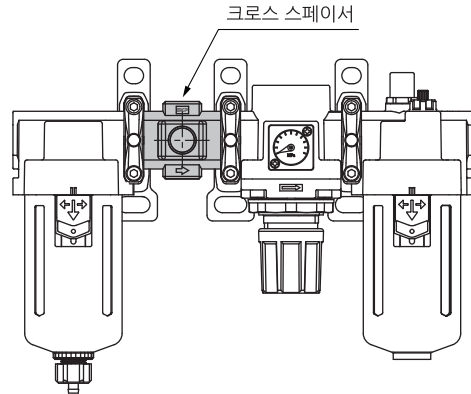


형식	A	B	C	D	적용품명
PS100M-20	18	89.5	79	25	SAU200, SAU210~260
PS100M-30	19	100	86	30	SAU300, SAU310~360
PS100M-40	24	109	91.1	35.8	SAU400-04, SAU410~460
PS100M-50	24	113	93.2	43.6	SAU400-06, SAU420-06
PS100M-60	28	128	104.3	52.4	SAU600, SAU610~620

모듈러용 부속기기

크로스 스페이서(B240C~B440C)

1. 상하, 전후 4방향에 분기 배관을 가능하게합니다.
2. 입구, 출구 포트는 나사 가공되어 있지 않습니다.
3. 루브리케이터의 입구측에서 사용하면 기름이 혼입될 가능성이 있으므로 체크 밸브(SACM)시리즈를 사용해 주십시오.



* 단위 (mm)

형식	관접속구경(F)	A	B	C	D	E	적용품명
B240C-□01	1/8	40	36	21	38	38	SAU200, SAU210~260
B240C-□02	1/4						
B340C-□01	1/8	49	43	28	48	48	SAU300, SAU310~360
B340C-□02	1/4						
B440C-□02	1/4	60	48	35.8	54	54	SAU400-04, SAU410-04~460-04
B440C-□03	3/8						

주) 형식의 □는 접속나사의 종류를 나타냅니다. Rc는 무기호, NPT는 N, G는 G를 기입 하십시오.

모듈러용 부속기기

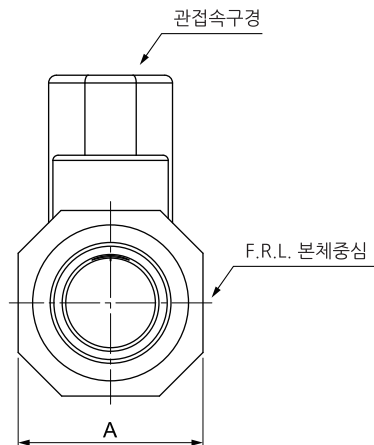
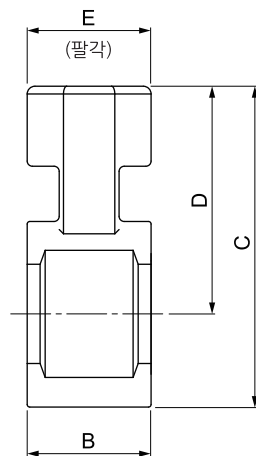
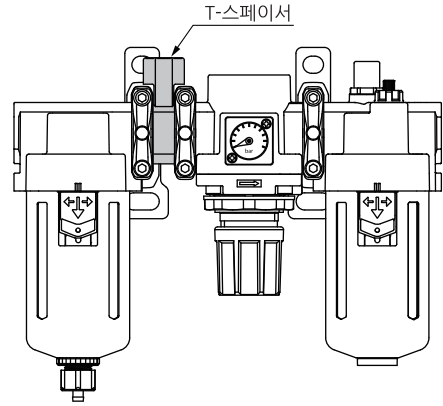
T 스페이서(B230T~B630T)

1. T형 스페이서를 사용함으로써 에어 취출 분기가 용이합니다.
2. 루브리케이터의 입구측에서 사용하면 기름이 혼입될 가능성이 있으므로 체크 밸브(SACM)시리즈를 사용해 주십시오.



B430T

B230T



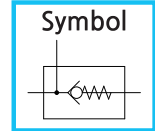
단위 (mm)

형식	관접속구	A	B	C	D	E	적용모델
B230T-□01	1/8	25	18	42.5	32	19	SAU200, SAU210~260
B230T-□02	1/4						
B330T-□01	1/8	30	19	53	39	19	SAU300, SAU310~360
B330T-□02	1/4						
B430T-□01	1/8	35.8	24	62	44.1	24	SAU400-04, SAU410-04~460-04
B430T-□02	1/4						
B430T-□03	3/8						
B530T-□01	1/8	43.6	24	66	46.2	24	SAU400-06, SAU420-06
B530T-□02	1/4						
B530T-□03	3/8						
B630T-□01	1/8	52.4	28	81	57.3	30	SAU600-06(10), SAU610-06(10), SAU620-06(10)
B630T-□03	3/8						
B630T-□04	1/2						

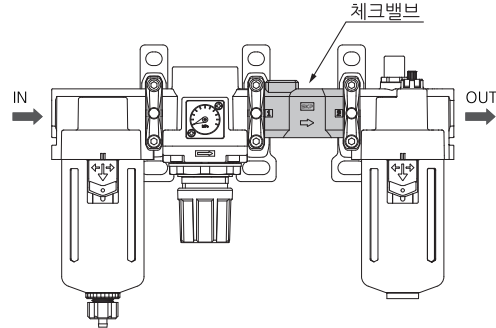
주) 형식의 □는 접속나사의 종류를 나타냅니다. Rc는 무기호, NPT는 N, G는 G를 기입 하십시오.

모듈러용 부속기기

Check Valve(SACM200~400)



1. SAL의 입구측에서 분기할 때에는 반드시 이 체크 밸브(SACM)를 사용해 주십시오.
오일 역류를 방지하는 기능을 합니다.
2. 입구, 출구 포트는 나사 가공되어 있지 않습니다.



주문형식

SACM 4 00- 02

- ① 체크밸브
- ② 몸체 사이즈
2 - 1/4
3 - 3/8
4 - 1/2
- ③ 나사종류
무기호 - Rc(PT)
N - NPT
G - G(PF)

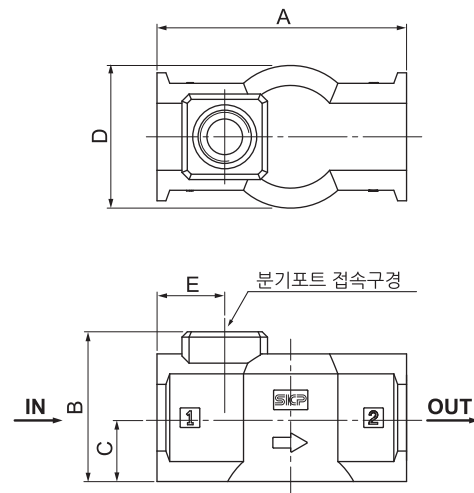
④ 분기포트 관접속구경

기호	사이즈	몸체 사이즈		
		2	3	4
01	1/8	●	●	
02	1/4	●	●	●
03	3/8			●

표준사양

사용유체	압축공기
보증내압력	15bar (1.5MPa)
사용압력범위	1~10bar (0.1~1MPa)
주위온도 및 사용유체온도	-5~60℃ (동결없어야 함)

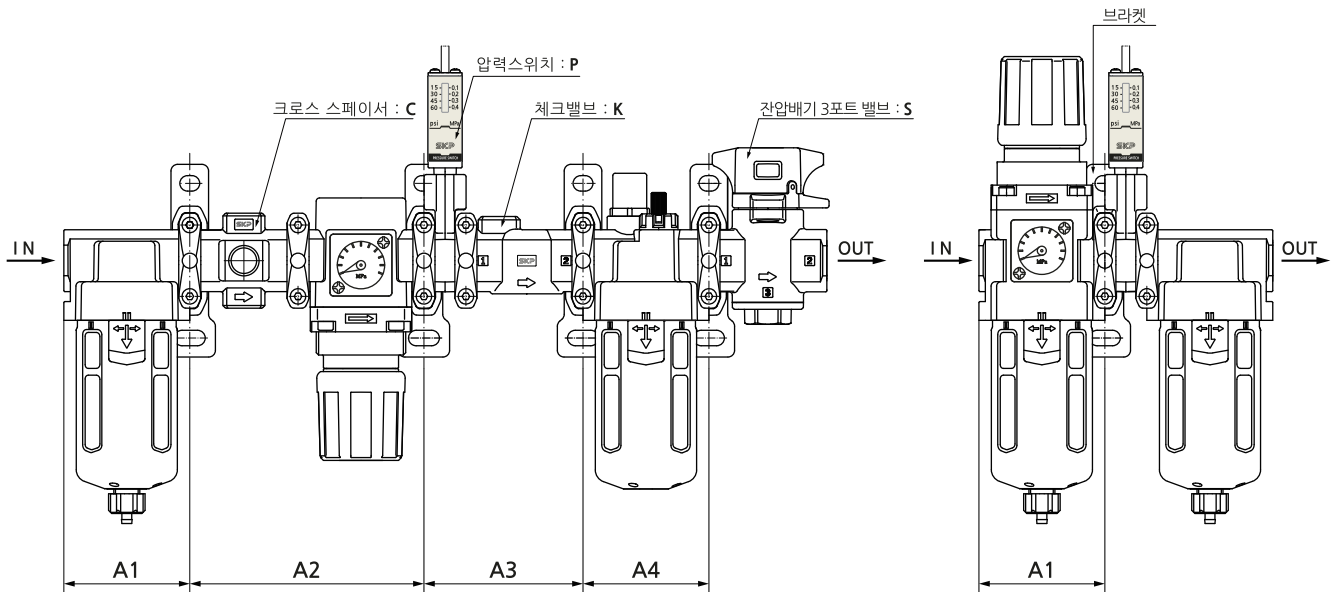
외형치수도 (mm)



형식	분기포트 접속구경	A	B	C	D	E	적용모델
SACM200	1/8, 1/4	40	30.5	10.5	27	13.5	SAU200, SAU210~260
SACM300	1/8, 1/4	53	35.5	15	30	15	SAU300, SAU310~360 SAU400, SAU410~460
SACM400	1/4, 3/8	70	42	17.9	40	19	SAU600, SAU610~620

주) 체크밸브 시리즈는 SAU400-06와는 조합할 수 없습니다.

브라켓부착 스페이스 부착위치



브라켓부착 스페이스 부착위치

부착물 기종	K			P		C		S			KP			CK			KS				CKP				
	A1	A2	A3	A1	A2	A1	A2	A1	A2	A3	A1	A2	A3	A1	A2	A3	A1	A2	A3	A4	A1	A2	A3		
SAU100	—	—	—	—	—	—	—	—	—	—	—	—	—	—	—	—	—	—	—	—	—	—	—	—	
SAU200	43	43	40	43	43	43	83	43	43	43	43	43	58	43	43	40	43	43	40	43	43	83	58	—	—
SAU300	57	57	53	57	57	57	106	57	57	57	57	57	72	57	106	53	57	57	53	57	57	106	72	—	—
SAU400-04	75	75	70	75	75	75	135	75	75	75	75	75	94	75	135	70	75	75	70	75	75	135	94	—	—
SAU400-06	—	—	—	75	75	—	—	—	—	—	—	—	—	—	—	—	—	—	—	—	—	—	—	—	
SAU600	—	—	—	95	95	—	—	95	95	95	—	—	—	—	—	—	—	—	—	—	—	—	—	—	

부착물 기종	KPS				KCS				KPCS				PC		PS			PCS			CS				
	A1	A2	A3	A4	A1	A2	A3	A4	A1	A2	A3	A4	A1	A2	A1	A2	A3	A1	A2	A3	A1	A2	A3		
SAU100	—	—	—	—	—	—	—	—	—	—	—	—	—	—	—	—	—	—	—	—	—	—	—	—	—
SAU200	43	43	58	43	43	83	40	43	43	83	58	43	43	83	43	43	61	43	83	61	43	83	43	—	—
SAU300	57	57	72	57	57	106	53	57	57	106	72	57	57	106	57	57	76	57	106	76	57	106	57	—	—
SAU400-04	75	75	94	75	75	135	70	75	75	135	94	75	75	135	75	75	99	75	135	99	75	135	75	—	—
SAU400-06	—	—	—	—	—	—	—	—	—	—	—	—	—	—	—	—	—	—	—	—	—	—	—	—	—
SAU600	—	—	—	—	—	—	—	—	—	—	—	—	—	—	75	75	99	—	—	—	—	—	—	—	—

부착물 기종	K			P		S		KP		KS			KPS			PS	
	A1	A2	A3	A1	A2	A1	A2	A1	A2	A3	A1	A2	A3	A1	A2		
SAU210	43	40	43	43	43	43	58	43	40	43	43	58	43	43	61		
SAU310	57	53	57	57	57	57	72	57	53	57	57	72	57	57	76		
SAU410-04	75	70	75	75	75	75	94	75	70	75	75	94	75	75	99		
SAU610	—	—	95	95	95	—	—	—	—	—	—	—	—	95	122		

부착물 기종	P		C		S		PS		CS	
	A1	A2	A1	A2	A1	A2	A1	A2	A1	A2
SAU220	43	43	43	43	43	43	43	73	73	—
SAU320	57	57	57	57	57	57	57	75	135	—
SAU420-04	75	70	75	75	75	75	94	75	70	—
SAU420-06	75	75	—	—	—	—	—	—	—	—
SAU610	95	95	—	95	95	95	—	—	—	—

부착물 기종	P			C		S			PS			CS		
	A1	A2	A3	A1	A2	A1	A2	A3	A1	A2	A3	A1	A2	A3
SAU230	43	43	43	83	43	43	43	43	43	61	43	83	43	—
SAU330	57	57	57	106	57	57	57	57	57	76	57	106	57	—
SAU430-04	75	75	75	135	75	75	75	75	75	99	75	135	75	—
SAU430-06	75	75	—	—	—	—	—	—	—	—	—	—	—	

부착물 기종	P		S		PS	
	A1	A2	A3	A1	A2	A2
SAU240	43	43	43	43	43	61
SAU340	57	57	57	57	76	—
SAU440	75	75	75	75	99	—

부착물 기종	P			C		S			PS			CS		
	A1	A2	A3	A1	A2	A1	A2	A3	A1	A2	A3	A1	A2	A3
SAU250	43	43	43	83	43	43	43	43	43	61	43	83	43	—
SAU350	57	57	57	106	57	57	57	57	57	76	57	106	57	—
SAU450-04	75	75	75	135	75	75	75	75	75	99	75	135	75	—
SAU450-06	75	75	—	—	—	—	—	—	—	—	—	—	—	

부착물 기종	P		S		PS	
	A1	A2	A3	A1	A2	A2
SAU260	43	43	43	43	43	61
SAU360	57	57	57	57	76	—
SAU460	75	75	75	75	99	—

L1 : IN측 제품부 단면에서 브라켓 첫번째의 취부구멍 중심까지의 치수
 L2 : 브라켓 첫번째 중심에서 두번째 중심까지의 치수
 L3 : 브라켓 두번째 중심에서 세번째 중심까지의 치수
 L4 : 브라켓 세번째 중심에서 네번째 중심까지의 치수
 * 상기 제품 부착순서 또는 브라켓 치부 위치는 권장사항입니다.