

오토드레인 키트 (SAD)

SAD300~400 시리즈

- 우수한 드레인 성능으로 모여진 드레인을 지속적으로 자동 배출해줍니다.
- 원터치취팅이 장착되어있어 드레인부 연결이 용이합니다.
- 자동배출과 수동배출이 모두 가능해서 기기이상이나 필요시 수동으로 드레인하거나 케이스안의 잔압등을 제거할 수 있습니다.



SAD300

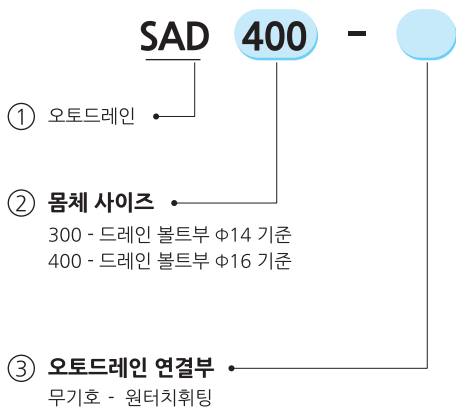


SAD400



SAD400-N

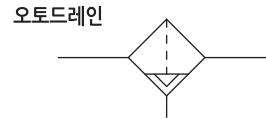
주문형식



몸체 사이즈	드레인배출구경
300	$\phi 6$
400	$\phi 6$

N - 니플 Rc(PT)1/8
주) SAD200은 니플형이 없습니다.

표시기호



표준사양

사용유체	압축공기
최고사용압력	10bar (1.0MPa)
최저사용압력	1.5bar (0.15MPa)
보충내압력	15bar (1.5MPa)
주위온도 및 사용유체온도	1.5~60℃
오토드레인 닫힘압력	0.5bar 이상
오토드레인 열림압력	0.3bar 미만

주요재질

- 실린더, 카바, 부이 : 아세탈
- 가스켓 : NBR
- 패킹, 밸브 : NBR
- 스프링 : 스테인레스
- PIF collet : 아연다이캐스팅
- 오-링 : NBR
- 원터치취팅 : 황동


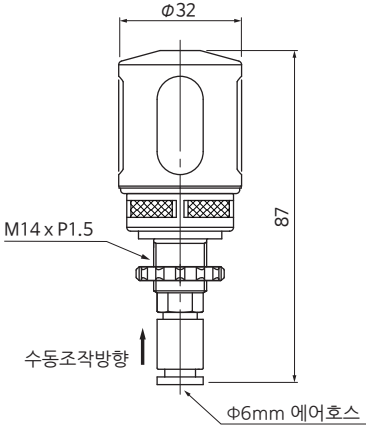
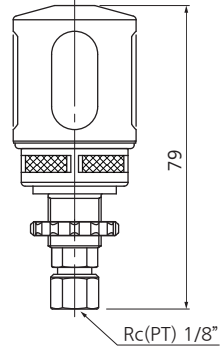
사용시 주의사항

- ① 오토드레인은 아래방향으로 하여 수직으로 설치해 주십시오. 드레인 배출 불량일 되는 경우가 있습니다.
- ② 오토드레인 사용시 드레인호스는 지름 4mm이상, 길이는 1m이내에서 사용해 주십시오. 또한 드레인호스 설치가 위쪽을 향하는 것을 피하여 주십시오.
- ③ 오토드레인 부착시는 1.5bar이상의 압력에서 사용하여 주십시오.
- ④ 오토드레인 고장시 원터치취팅부를 수직방향으로 2~3회 작동시켜 주십시오.

SAD200~400


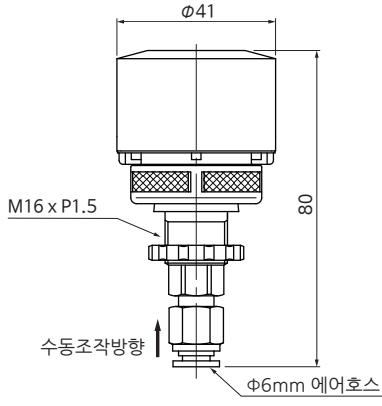
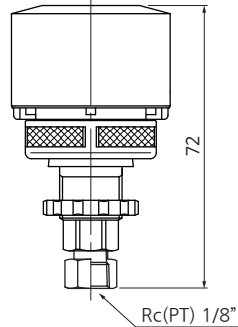
외형치수도(mm)

SAD 300

SAD300 **SAD300-N**

SAD 400

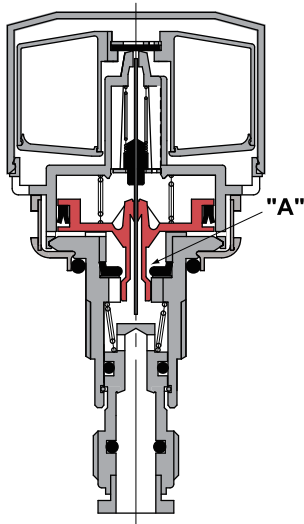




SAD400 **SAD400-N**

오토드레인 키트 작동원리

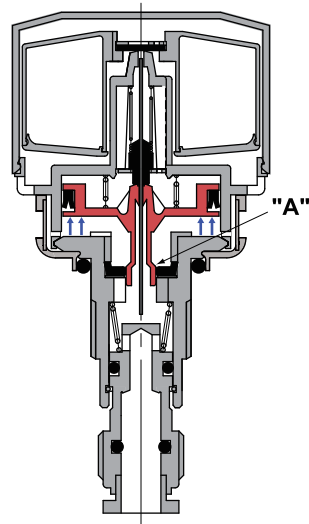
① 대기압~0.5bar

스프링힘이 피스톤을 아래로 밀면 A부가 열려
바울속에 있는 공기가 drein됩니다.



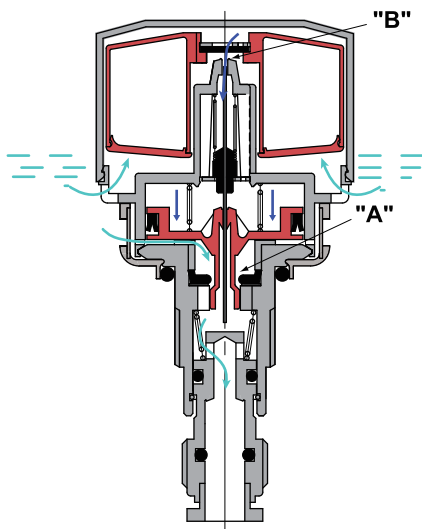
② 공기압이 0.5bar 이상 일때

바울속의 공기압이 스프링힘을 이기고 피스톤을 위로
밀어올려 A부가 닫히고 케이스속이 차단됩니다.



③ 바울속의 유체(물)가 부이를 띄웠을 때

유체(물)가 부이를 위로 밀어 올려 B부가 열리고, 이때
유입된 압축공기가 피스톤을 아래로 밀어서 A부가 열려,
바울속에 있는 공기가 물과 함께 drein됩니다.



수동작동을 사용할 때

원터치위팅을 위로 밀면 체크로드가 강제로 부이를
밀어올리고, 이 때 B부가 열려 유입된 압축공기가
피스톤을 아래로 밀어 A부가 열려 바울속에 있는
공기가 물과 함께 drein됩니다.

