

에어 유닛 (SAU230~430 시리즈)

필터 + 미스트 세퍼레이터 + 레귤레이터



SAU 230



SAU 330

주문형식

SAU 4 30 - 04 DG - MeP

- ① 에어유닛
- ② 몸체 사이즈
2 - 1/4
3 - 3/8
4 - 1/2, 3/4
- ③ 조합구성기
30 - 필터(SAF)
 - 미스트 세퍼레이터(SAFM)
 - 레귤레이터(SAR)
- ④ 나사종류
무기호 - Rc(PT)
N - NPT
G - G(PF)

⑤ 관접속구경

| 기호 | 사이즈 | 몸체 사이즈 | | |
|----|-----|--------|---|---|
| | | 2 | 3 | 4 |
| 01 | 1/8 | ● | | |
| 02 | 1/4 | ● | ● | |
| 03 | 3/8 | | ● | |
| 04 | 1/2 | | | ● |
| 06 | 3/4 | | | ● |

- ⑥ 부속품(옵션)
무기호 - 게이지없음 / 수동 드레인
D - 오토드레인

| 기호 | 설명 | 적용몸체크기 | | |
|----|------------------|--------|---|---|
| | | 2 | 3 | 4 |
| D | 기본형(원터치ହି팅가이드) | ● | ● | ● |
| Dn | 닛볼(PT1/8) 드레인가이드 | - | ● | ● |
| Df | SAF(M)200 플로트형 | ● | - | - |

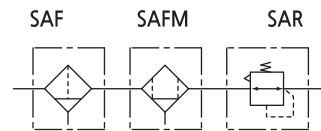
주) 1. SAF(M)200은 기본이 차압식 오토드레인입니다.
2. SAF(M)300~400은 플로트식 오토드레인입니다.

G - 게이지

| | |
|----|-----------|
| G | 동근형 게이지 |
| Gs | 사각매립형 게이지 |

- ⑦ 바울
무기호 - PC바울 + 나일론가드
MeP - PC바울 + 스틸가드
MeP - 파이프형 표시창 메탈바울

표시기호



표준사양

| | |
|--------------------|---------------------------|
| 조합구성기 | 필터 + 미스트 세퍼레이터 + 레귤레이터 |
| 사용유체 | 압축공기 |
| 최고사용압력 | 10bar (1.0MPa) |
| 보충내압력 | 15bar (1.5MPa) |
| 주위온도 및 사용유체온도 | -5 ~ 60℃ (동결없어야 함) |
| 설정압력범위(SAR) | 0.5~8.5bar (0.05~0.85MPa) |
| 여과도 | SAF:10μm + SAFM:0.1μm |
| 바울 재질(SAF, SAFM) | 폴리카보네이트 (옵션: ALDC) |
| 바울가드 재질(SAF, SAFM) | 나일론 |
| 구조(SAR) | 릴리프타입 |

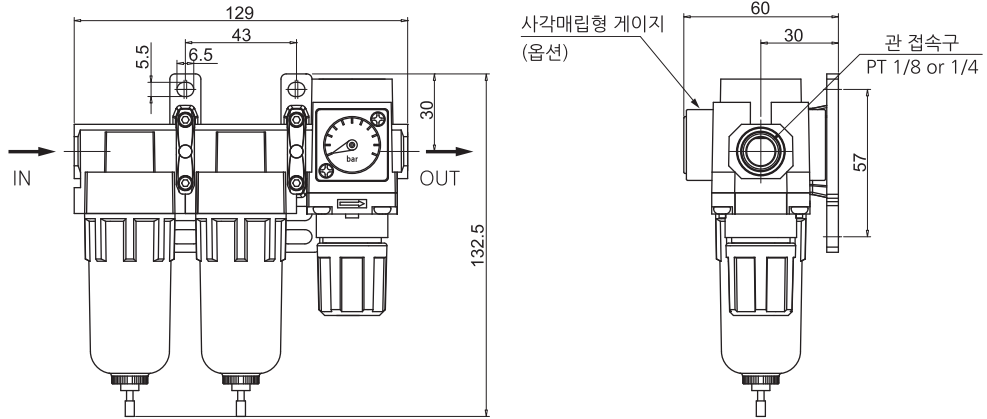
사용시 주의사항

- ① 바울의 재질이 폴리카보네이트인 경우 신나, 사염화탄소, 클로로포름, 초산에스텔, 시크로헥산, 트리클로로에틸렌, 황산, 유산 등 화학약품의 사용 또는 약품에 노출된 환경에서의 사용은 피해 주십시오.
- ② 바울이 부착되어 있는 기기는 바울을 아래방향으로 하여 수직으로 설치해 주십시오. 드레인 배출 불량이나 격하를 확인할 수 없게 되는 경우가 있습니다.
- ③ 출구압력의 설정범위는 입구 압력의 85% 이하로 실행해 주십시오. 85%를 넘어서 설정하면 유량이나 입구압력 변동의 영향을 받기 쉬워지게 되어 불안정하게 됩니다.
- ④ 핸들을 이용한 압력설정은 상승방향으로 실행하며, 압력 설정 후에는 핸들을 잠금 주십시오. 하강 방향으로 압력 을 설정하면 초기 설정압력 보다 낮아지는 경우가 있습니다. 핸들을 우회전하면 출구압력 상승, 좌회전하면 압력이 하강됩니다.
- ⑤ 오토드레인 사용시 드레인호스는 지름 4mm이상, 길이는 1m이내 에서 사용해 주십시오. 또한 드레인호스 설치가 위쪽을 향하는 것을 피하여 주십시오.
- ⑥ 오토드레인 부착시는 1.5bar이상의 압력에서 사용하여 주십시오.
- ⑦ 오토드레인 고장시 원터치ହି팅부를 수직방향으로 2~3회 작동시켜 주십시오.
- ⑧ 수동드레인의 경우 드레인의 액면이 측면지시선에 다다르면 드레인부 너트를 돌려서 드레인을 배출시켜 주십시오.

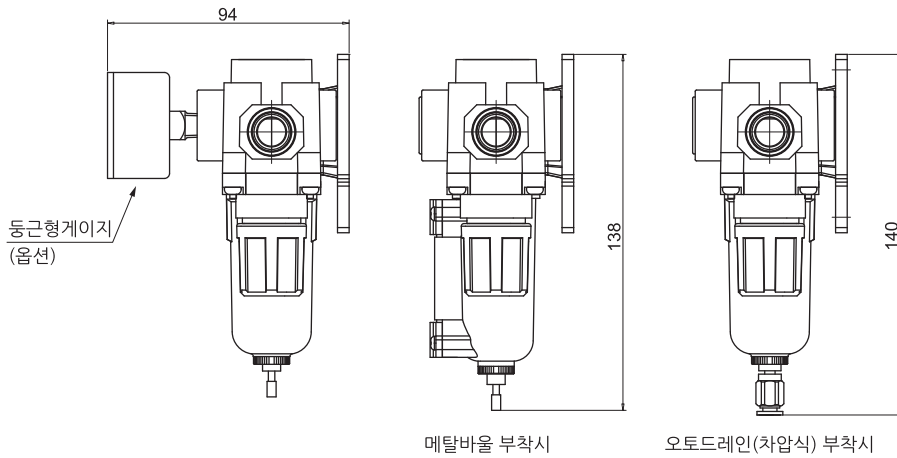
외형치수도(mm)

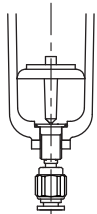


SAU 230

■ SAU230-□02□□-□



■ 기타 옵션부착시 치수

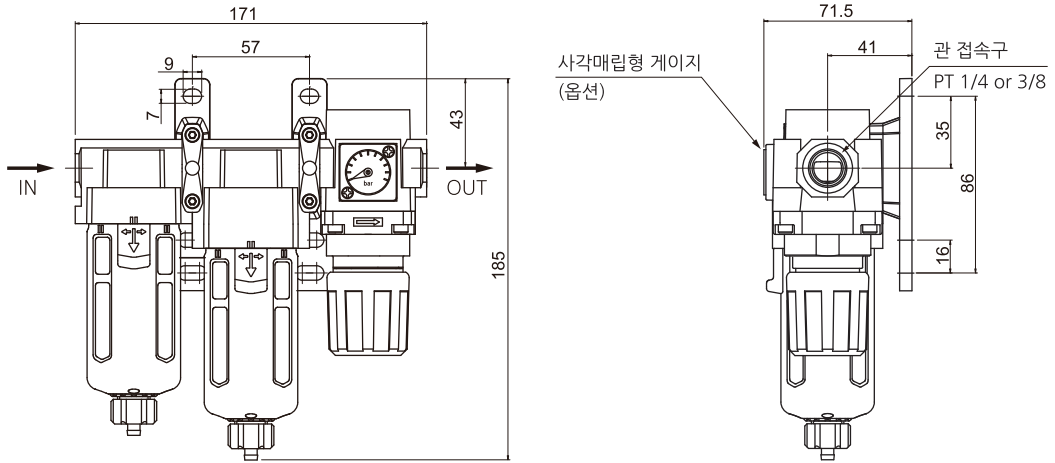


| 옵션 | 오토드레인 | 게이지 | |
|----|---|--|---|
| | D : 차압식 | G : 동근형 | Gs : 사각매립형 |
| 품명 |  |  G40, R1/8 |  Gs28 |

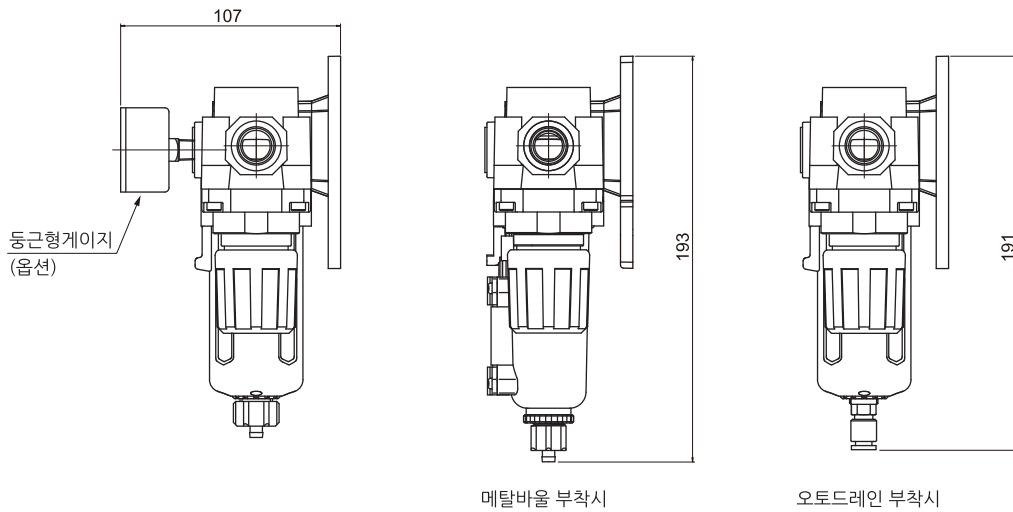
외형치수도(mm)

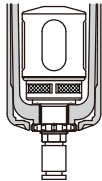


SAU 330

■ SAU330-□03□□-□



■ 기타 옵션부착시 치수

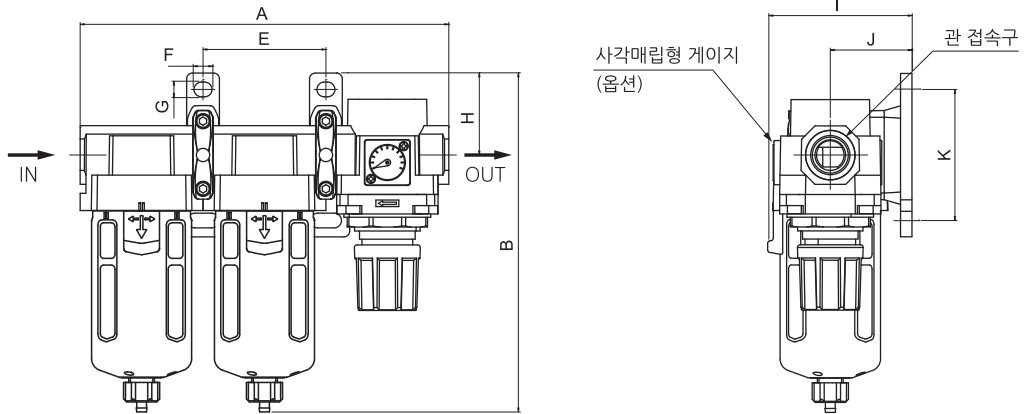


| 옵션 | D : 오토드레인 | 게이지 | |
|----|---|--|---|
| | | G : 동근형 | Gs : 사각매립형 |
| 품명 |  SAD300 |  G40, R1/8 |  Gs28 |

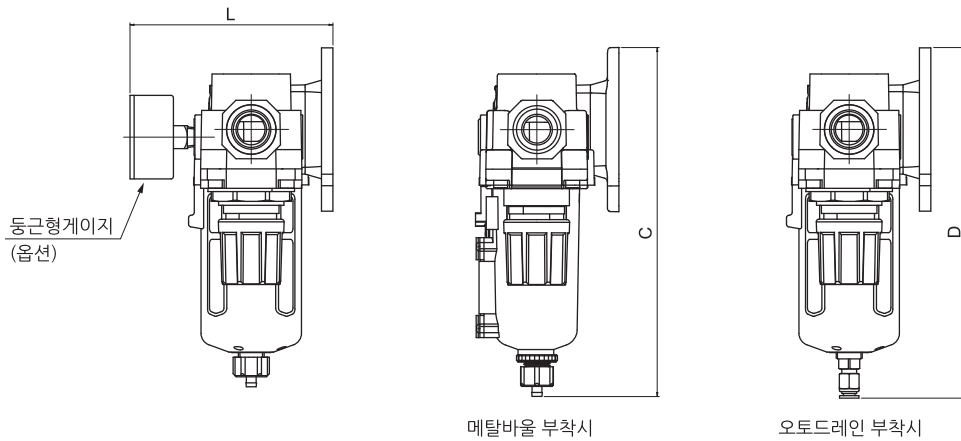
외형치수도(mm)

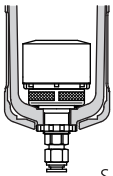


SAU 430

- SAU430-□04□□-□
- SAU430-□06□□-□



기타 옵션부착시 치수



| 옵션 | D : 오토드레인 | 게이지 | |
|----|---|--|---|
| | | G : 동근형 | Gs : 사각매립형 |
| 품명 |  SAD400 |  G50, R1/4 |  Gs28 |

| 품명 | 관접속구경 | A | B | C | D | E | F | G | H | I | J | K | L |
|-----------|-------|-----|-----|-----|-----|----|----|---|----|------|----|----|-----|
| SAU430-04 | 1/2 | 150 | 207 | 212 | 214 | 75 | 11 | 9 | 50 | 87.5 | 50 | 80 | 127 |
| SAU430-06 | 3/4 | 150 | 211 | 216 | 218 | 75 | 11 | 9 | 50 | 87.5 | 50 | 80 | 127 |